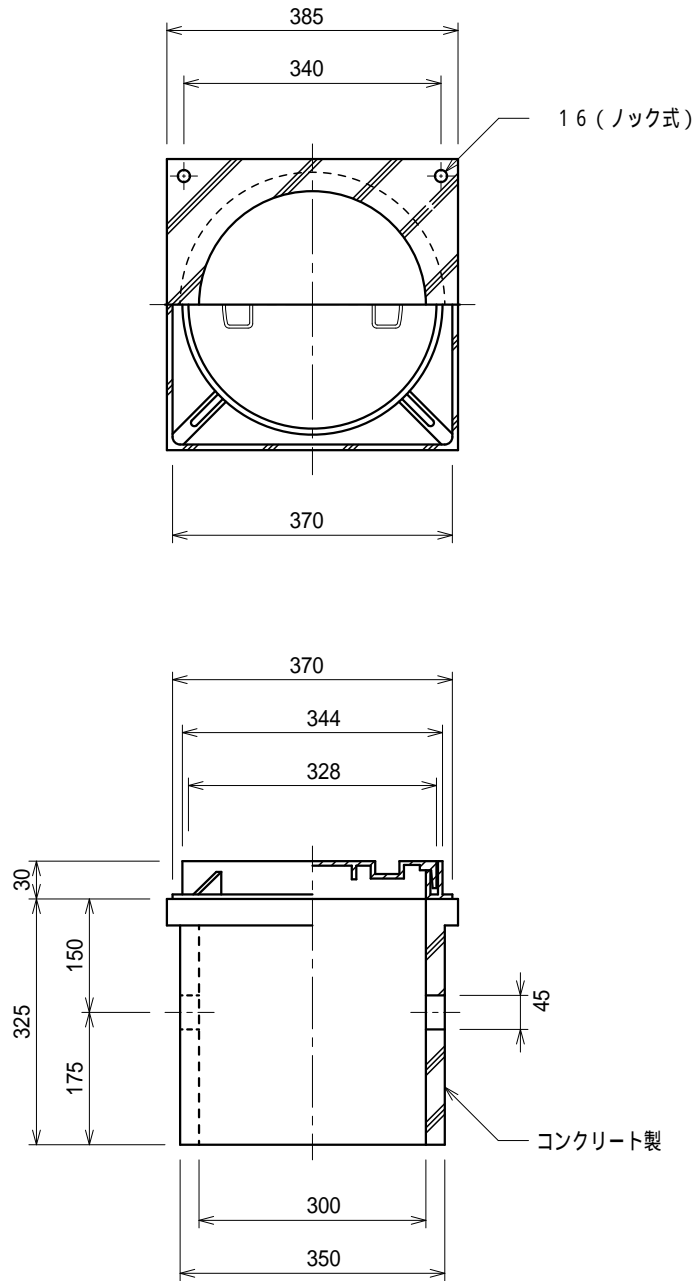


品番	品名	用途	仕様
	ハンドホール		
材質	蓋 樹脂製 本体 コンクリート製	尺度 /	単位：mm



品番	品名	安全荷重
8303	ハンドホール300-1	1.9KN

