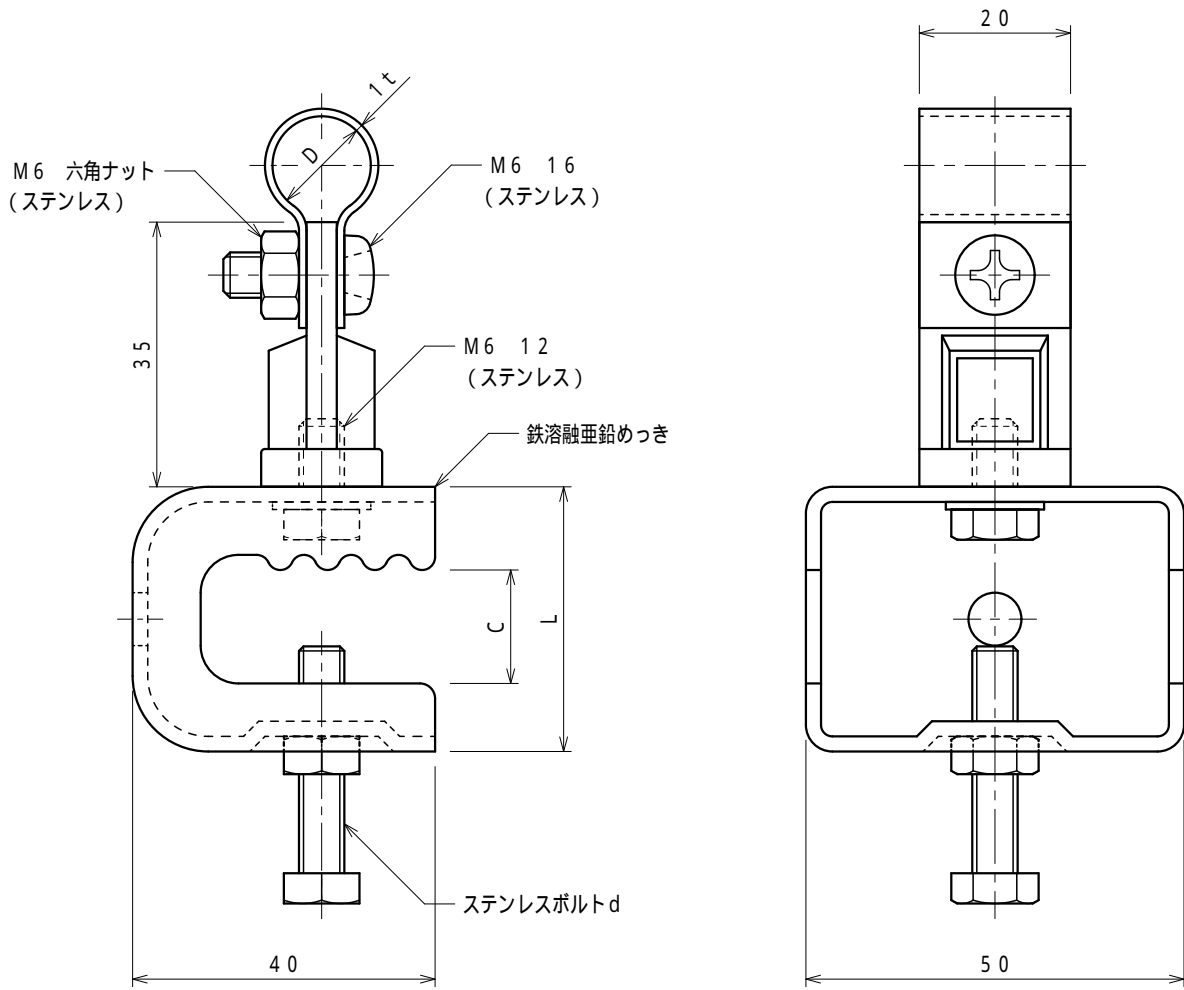


| | | | |
|----|---------------------|--------|-------|
| 品番 | 品名 | 用途 | 仕様 |
| | アルミ線取付金物 | 鉄骨用 | |
| 材質 | 金物 アルミ製 鉄溶融亜鉛めっき | 尺度 1/1 | 単位：mm |



| 品番 | 使用導線 | D | 鉄溶融亜鉛めっき金物 | C | L | d |
|------|---------------------|------|------------|----|----|-------|
| 7448 | 60mm ² 迄 | 13 | 小 | 15 | 35 | M6 30 |
| 7449 | " | " | 中 | 30 | 50 | M8 40 |
| 7450 | 78mm ² 迄 | 14.5 | 小 | 15 | 35 | M6 30 |
| 7451 | " | " | 中 | 30 | 50 | M8 40 |

