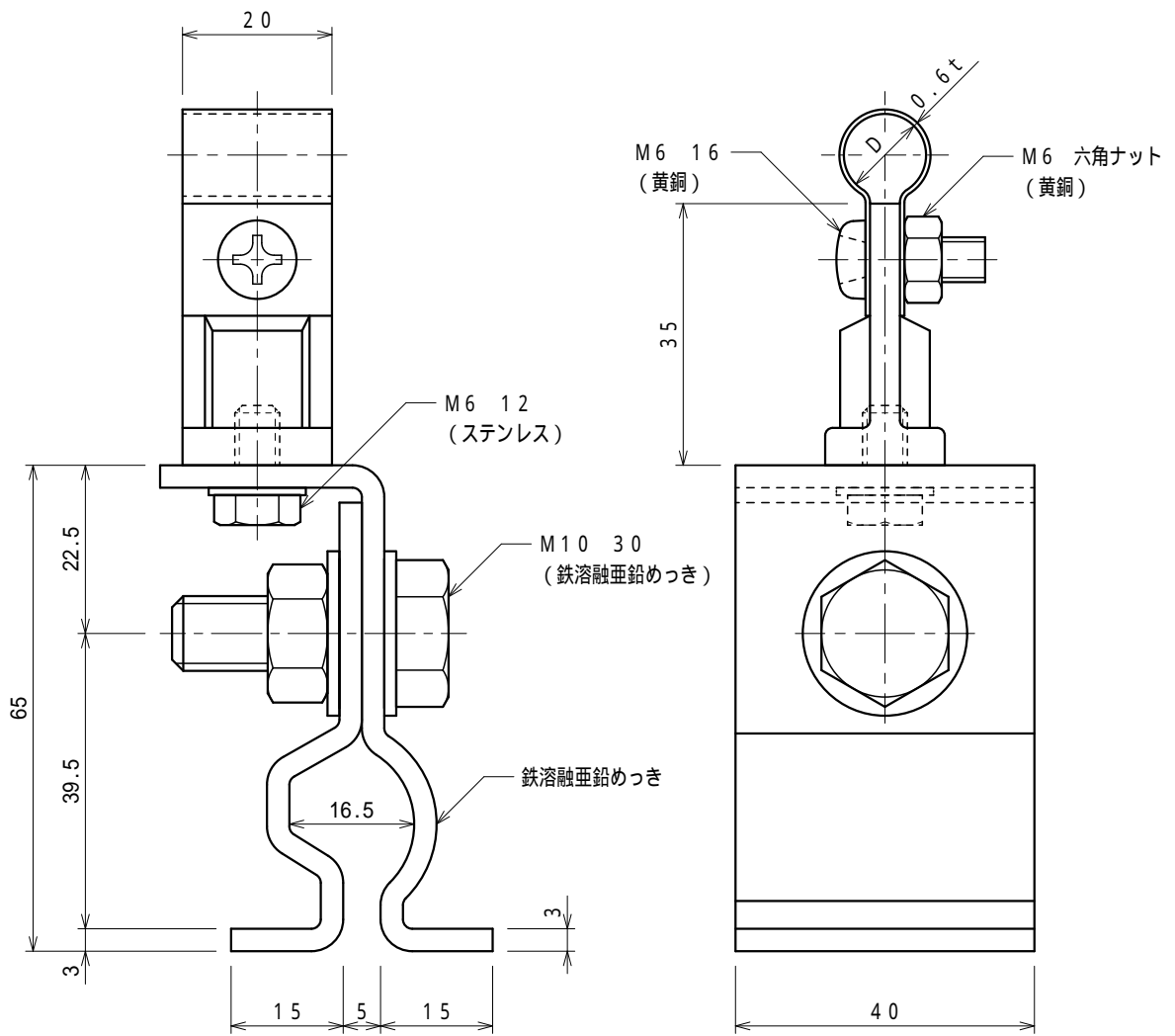


|    |                      |        |        |
|----|----------------------|--------|--------|
| 品番 | 品名                   | 用途     | 仕様     |
|    | 銅線取付金物               | 丸馳折版用  |        |
| 材質 | 金物 黄銅製<br>足 鉄溶融亜鉛めっき | 尺度 1/1 | 単位: mm |



| 品番     | 使用導線                | D  |
|--------|---------------------|----|
| 7053-1 | 40mm <sup>2</sup> 迄 | 11 |
| 7054-1 | 60 "                | 13 |

