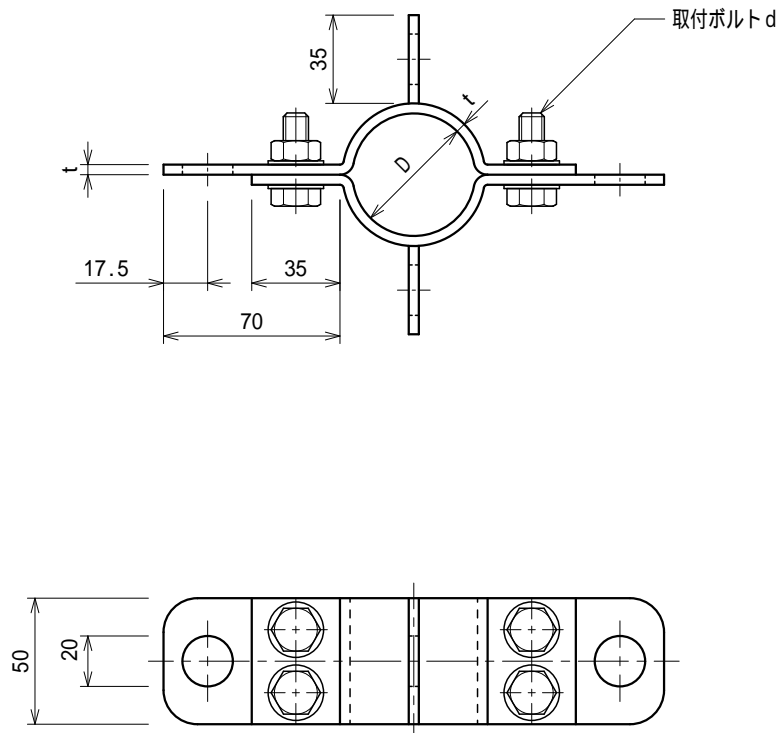


品番	品名	用途	仕様
	支線取付金物	支持管4方用	
材質		尺度 1/3	単位：mm

鋼管用、ステンレス管用



品番	支持管外径D	t	材質	取付ボルトd	ボルト材質
6511	48.6	4	鉄溶融亜鉛めっき	M10 30	鉄溶融亜鉛めっき
6512	60.5	"	"	"	"
6513	76.3	"	"	"	"
6514	89.1	6	"	M10 35	"
6551	48.6	4	ステンレス	M10 30	ステンレス
6552	60.5	"	"	"	"
6553	76.3	"	"	"	"
6554	89.1	6	"	M10 35	"

