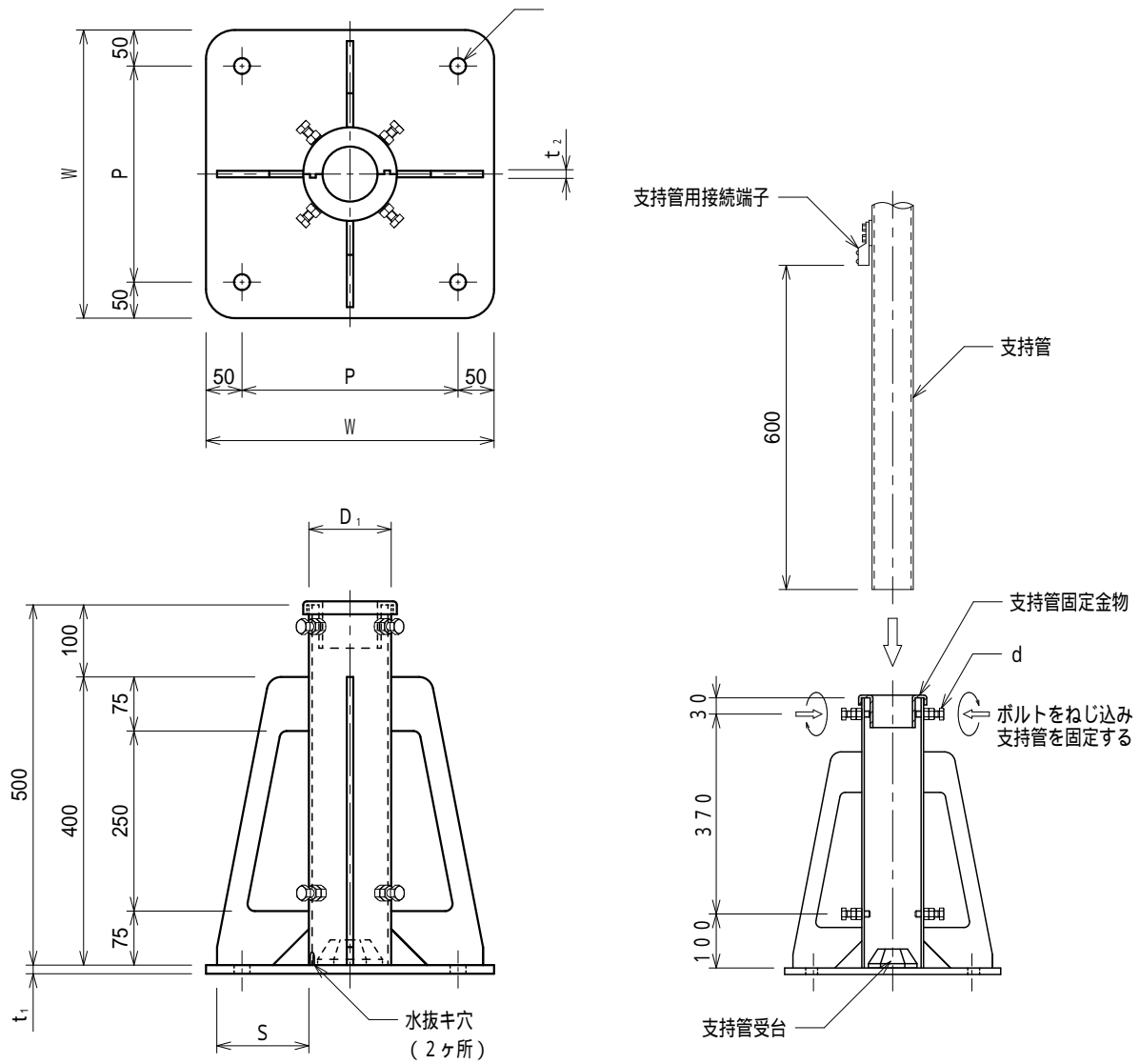


品番	品名	用途	仕様
	支持管取付台 (ステンレス管用)	コンクリート用	
材質	ステンレス製 (SUS304)	尺度 1/10	単位: mm



品番	支持管外径	サヤ管外径 $D_1$	W	P	$t_1$	$t_2$	d		アンカーボルト	S
6291-1	48.6	89.1	300	200	12	9	M12	22	M16 4本使用	90
6292-1	60.5	"	"	"	"	"	"	"	"	"
6293-1	76.3	114.3	400	300	"	"	"	"	"	127.5
6294-1	89.1	"	"	"	"	"	"	"	"	"
6295-1	101.6	165.2	"	"	16	"	M16	26	M20 4本使用	102

