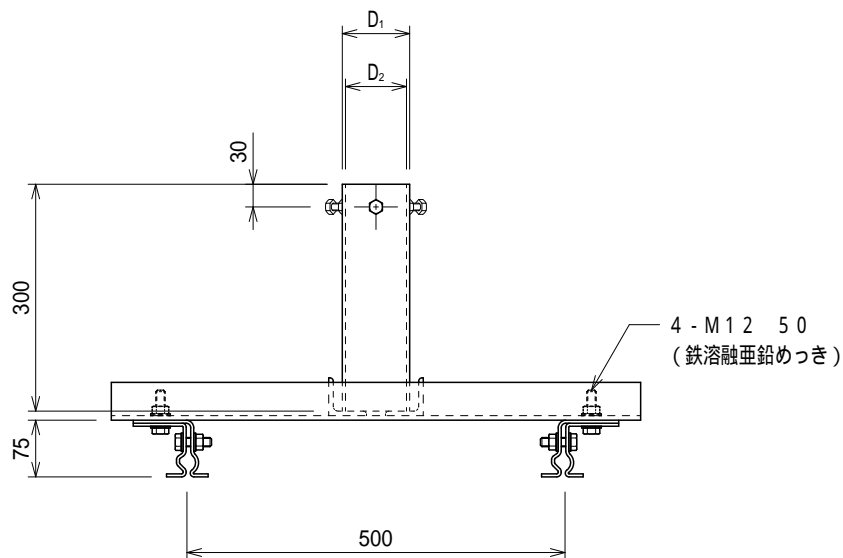
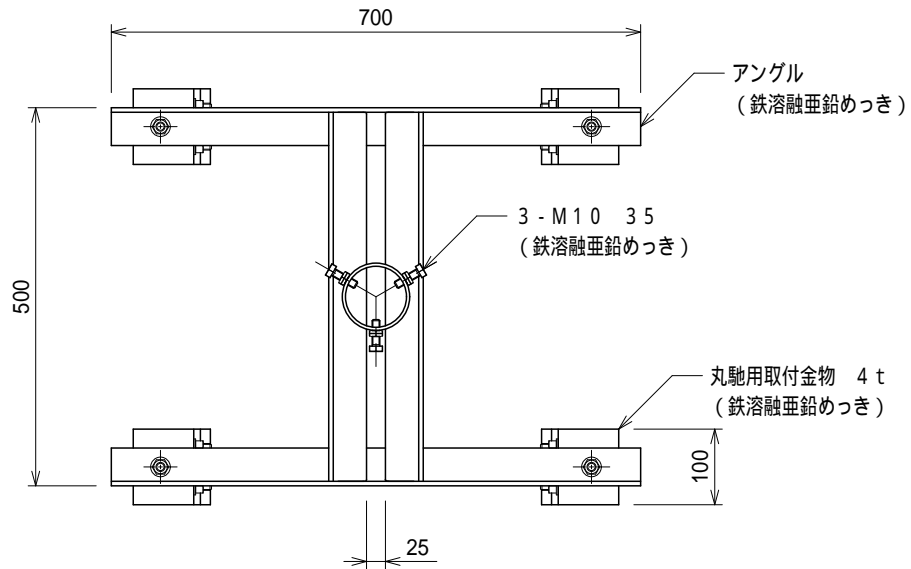


品番	品名	用途	仕様
	支持管取付台 (鋼管用)	丸馳折版 型片流用	
材質	SS400 溶融亜鉛めっき	尺度 1/10	単位: mm



品番	支持管外径	サヤ管内径 D_2	サヤ管外径 D_1	アングル寸法
6271	48.6	67.9	76.3	L - 50 50 6
6272	60.5	80.7	89.1	"
6273	76.3	93.2	101.6	L - 75 75 6
6274	89.1	105.3	114.3	"

