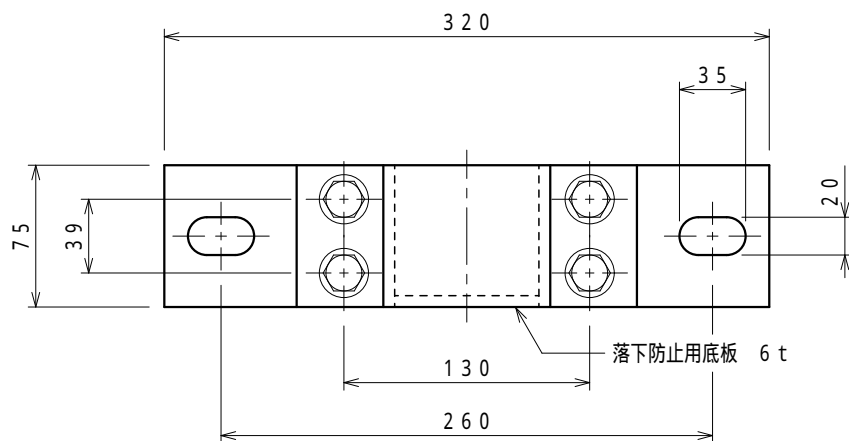
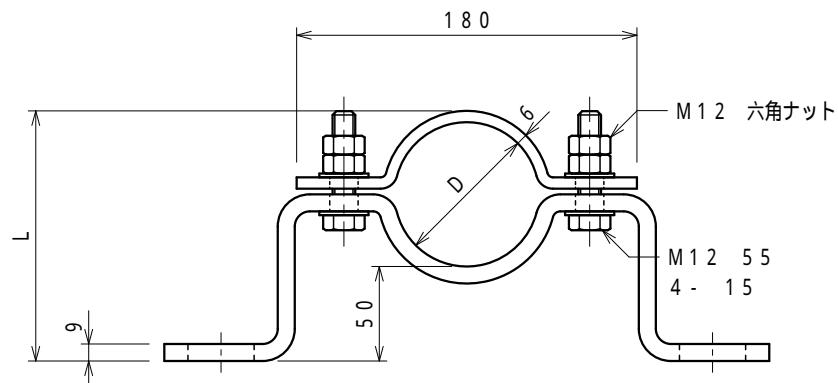
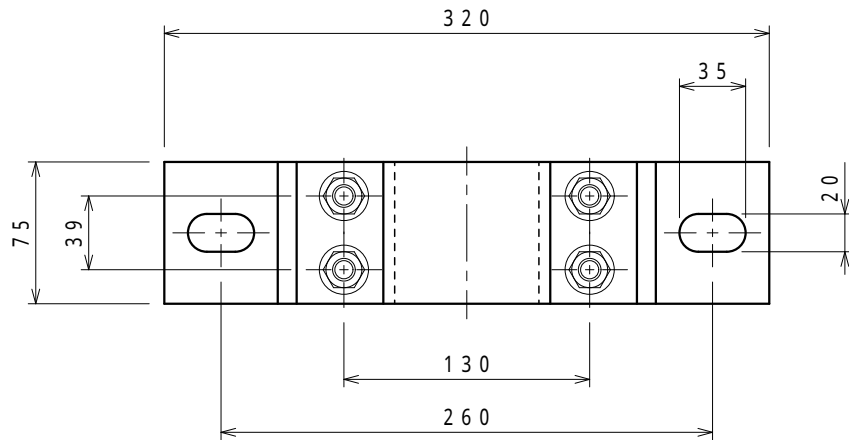


品番	品名	用途	仕様
	支持管取付金物 (ステンレス管用)	コンクリート用	
材質	ステンレス製 (SUS304)	尺度 1/4	単位: mm



品番	支持管外径D	L	アンカーボルト	摘要
6091	60.5	116.5	M16 2本使用	
6092	"	"	"	底板付
6093	76.3	132.3	"	
6094	"	"	"	底板付

