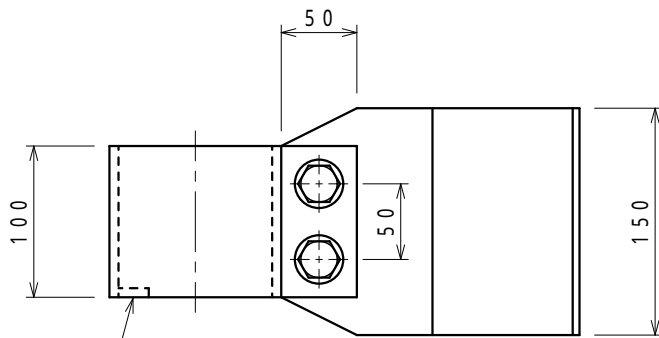
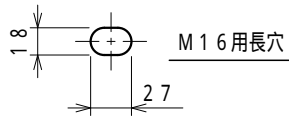
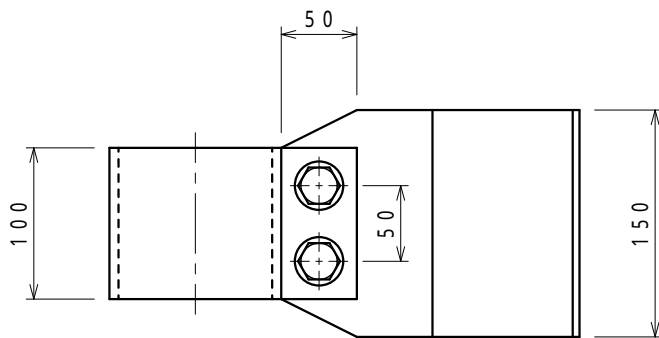
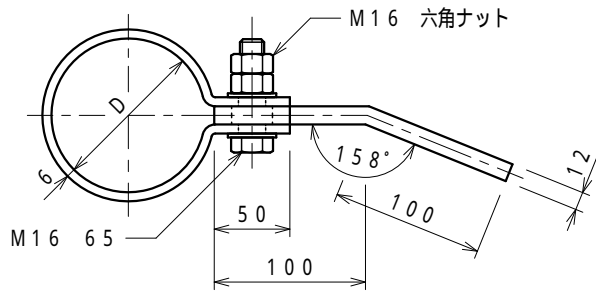
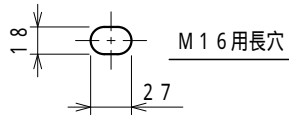


品番	品名	用途	仕様
	支持管取付金物 (鋼管用)	鉄骨用	
材質	頭足 S S 4 0 0 溶融亜鉛めっき "	尺度 1/5	単位: mm



落下防止用底板 6 t



品番	支持管外径D	摘要
6047	89.1	
6048	"	底板付
6049	101.6	
6050	"	底板付

