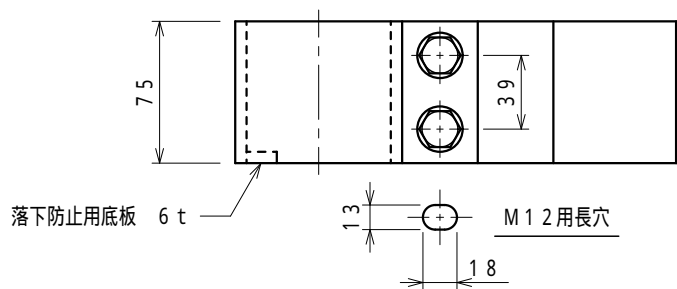
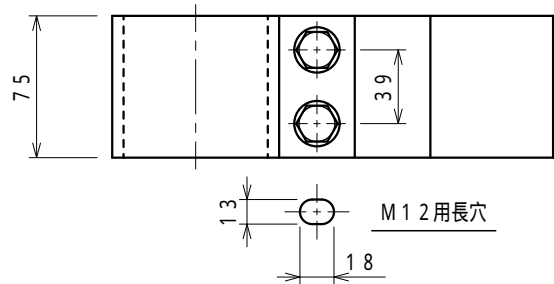
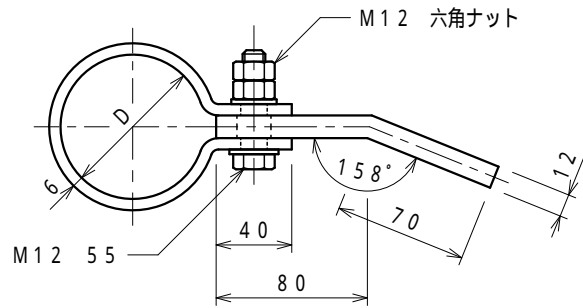


| | | | |
|----|---------------------------|--------|--------|
| 品番 | 品名 | 用途 | 仕様 |
| | 支持管取付金物 (鋼管用) | 鉄骨用 | |
| 材質 | 頭足 S S 4 0 0 溶融亜鉛めっき " | 尺度 1/4 | 単位: mm |



| 品番 | 支持管外径D | 摘要 |
|------|--------|-----|
| 6043 | 60.5 | |
| 6044 | " | 底板付 |
| 6045 | 76.3 | |
| 6046 | " | 底板付 |

