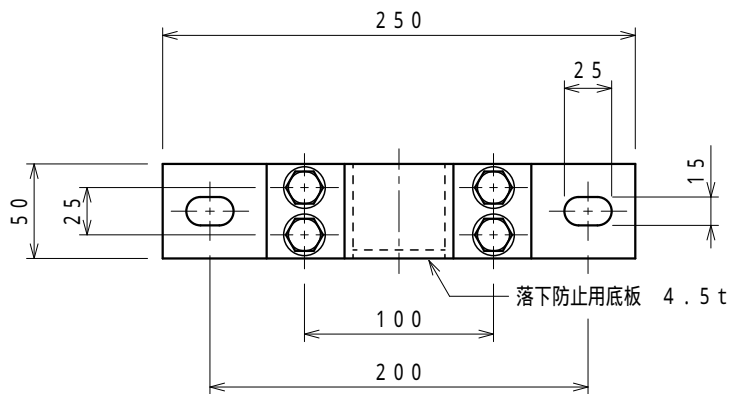
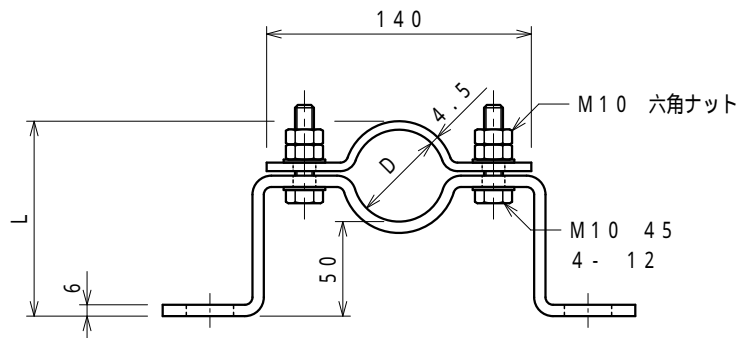
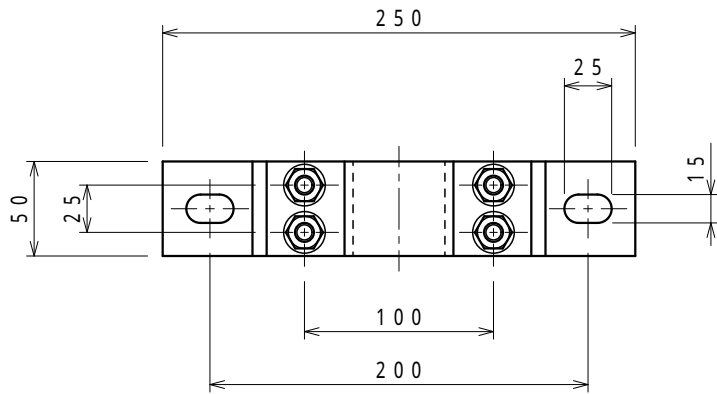


|    |               |         |       |
|----|---------------|---------|-------|
| 品番 | 品名            | 用途      | 仕様    |
|    | 支持管取付金物（鋼管用）  | コンクリート用 |       |
| 材質 | SS400 溶融亜鉛めっき | 尺度 1/4  | 単位：mm |



| 品番   | 支持管外径D | L     | アンカーボルト  | 摘要  |
|------|--------|-------|----------|-----|
| 6001 | 48.6   | 103.1 | M12 2本使用 |     |
| 6002 | "      | "     | "        | 底板付 |

