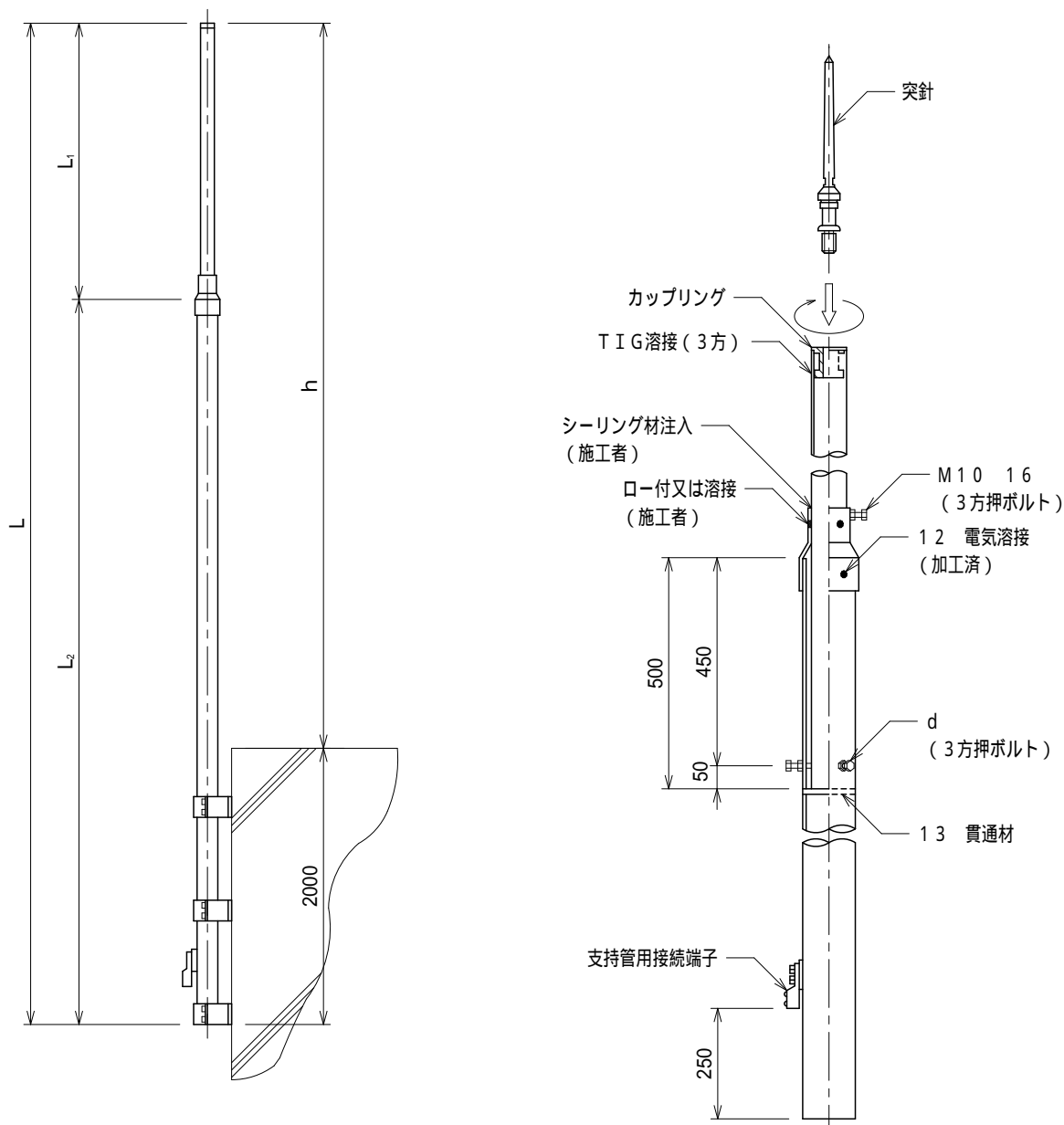


品番	品名	用途	仕様
	支持管 側壁型	管体導線型式	
材質	ステンレス管 (SUS304)	尺度 /	単位: mm



品番	全長 L (m)	有効長 h (m)	支持管寸法						
			L <sub>1</sub>			L <sub>2</sub>		d	
5782	5	3	48.6	3 t	1 m	60.5	3 t	4 m	M10 25
5783	6	4	48.6	3 t	2 m	"		"	
5784	"	"	"			76.3	3 t	4 m	M10 35
5785	7	5	48.6	3 t	3 m	"		"	
5786	"	"	60.5	3 t	3 m	89.1	3 t	4 m	"

注) カップリング及び支持管用接続端子は、取付済。

