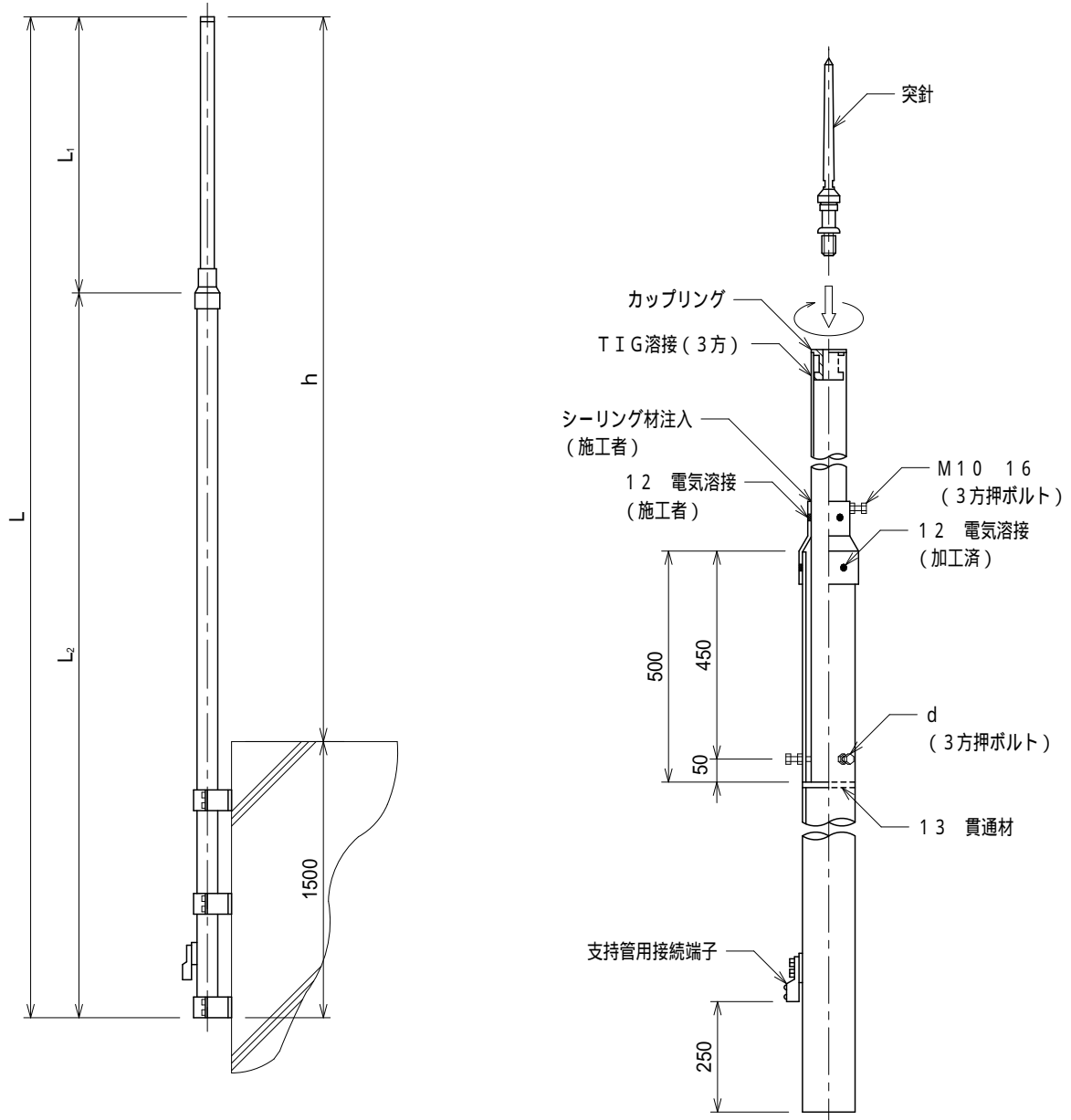


| | | | |
|----|-----------------|--------|--------|
| 品番 | 品名 | 用途 | 仕様 |
| | 支持管 側壁型 | 管体導線型式 | |
| 材質 | ステンレス管 (SUS304) | 尺度 / | 単位: mm |



| 品番 | 全長 L (m) | 有効長 h (m) | 支持管寸法 | | | | | | |
|------|-------------|--------------|----------------|-----|-------|----------------|-----|-----|--------|
| | | | L ₁ | | | L ₂ | | | d |
| 5771 | 4.5 | 3 | 48.6 | 3 t | 0.5 m | 60.5 | 3 t | 4 m | M10 25 |
| 5772 | 5.5 | 4 | 48.6 | 3 t | 1.5 m | " | | | " |
| 5773 | 6.5 | 5 | 48.6 | 3 t | 2.5 m | 76.3 | 3 t | 4 m | M10 35 |
| 5774 | 7.5 | 6 | 48.6 | 3 t | 3.5 m | " | | | " |
| 5775 | " | " | 60.5 | 3 t | 3.5 m | 89.1 | 3 t | 4 m | " |

注) カップリング及び支持管用接続端子は、取付済。

