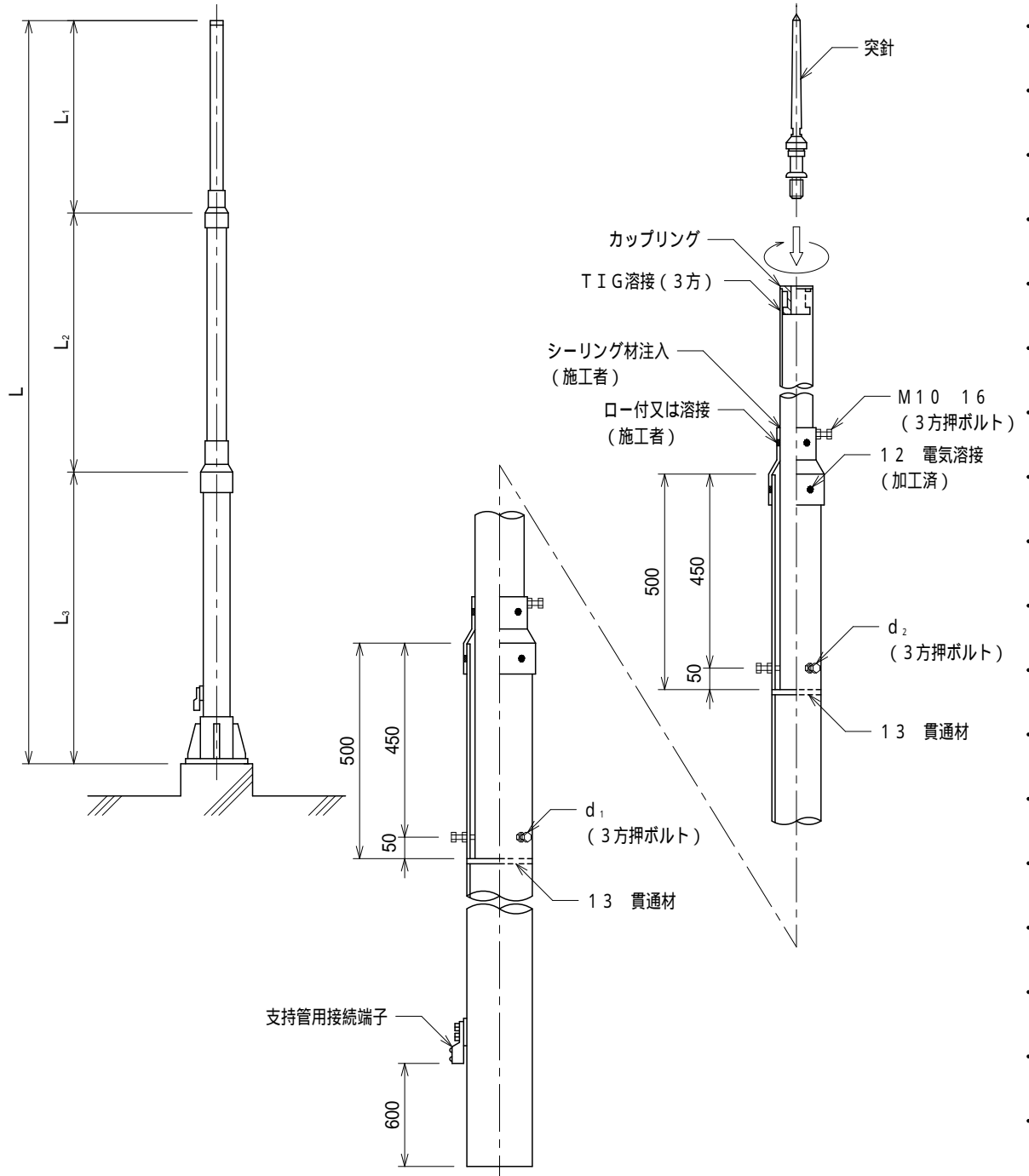


品番	品名	用途	仕様
	支持管 自立型	管体導線型式	
材質	鋼管 (STK400) 溶融亜鉛めっき	尺度 /	単位: mm



品番	全長 L (m)	支持管寸法										
		L ₁			L ₂			L ₃		d ₁	d ₂	
5579-4	8	48.6	3.2t	0.5m	60.5	3.2t	3.5m	89.1	4.2t	4m	M10 35	M10 25
5580-4	"	"	"	"	76.3	3.2t	3.5m	101.6	4.2t	4m	M12 35	" 35

注) カップリング及び支持管用接続端子は、取付済。

