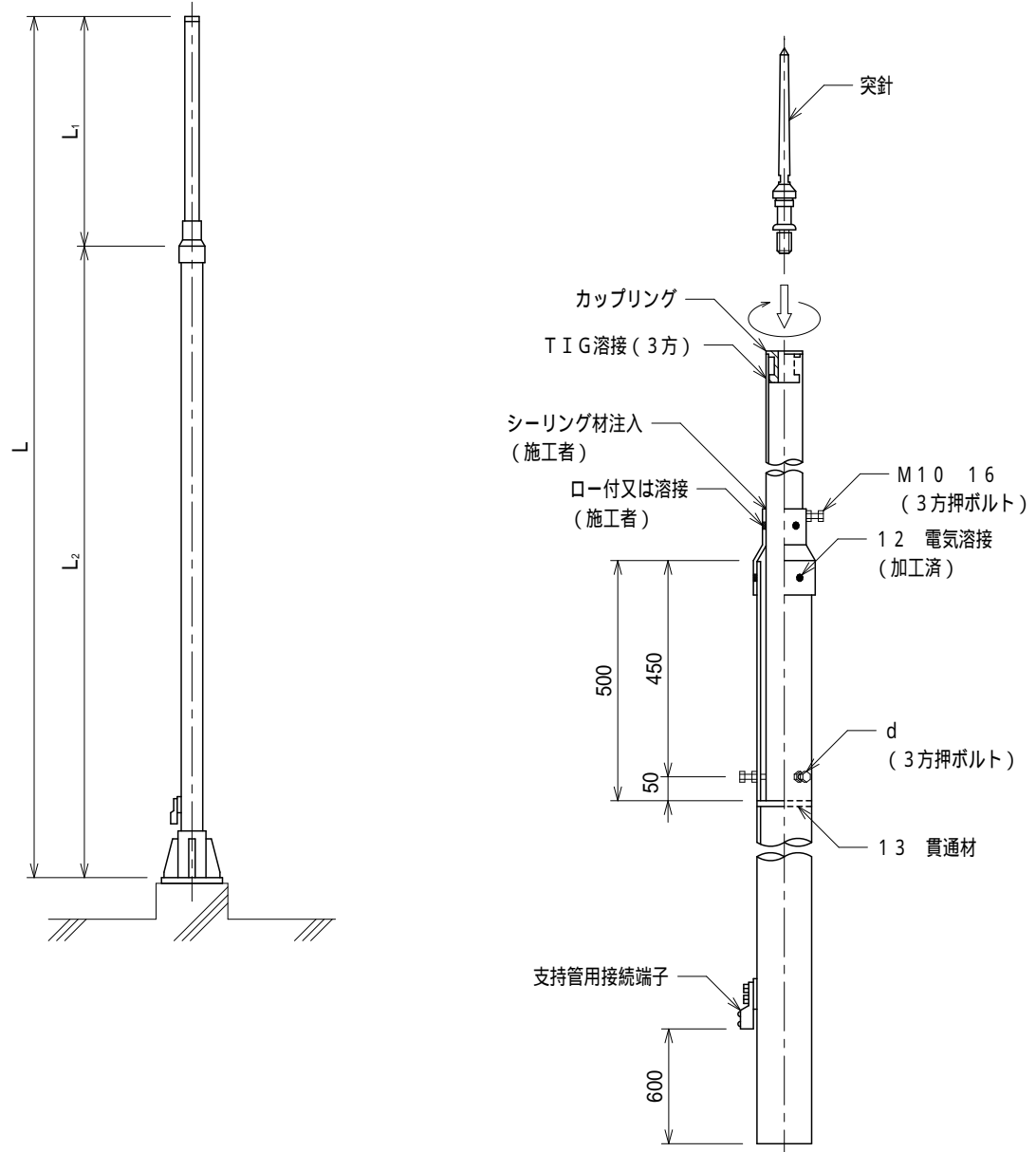


品番	品名	用途	仕様
	支持管 自立型	管体導線型式	
材質	鋼管 ( S T K 4 0 0 ) 溶融亜鉛めっき	尺度 /	単位 : mm



品番	全長 L (m)	支持管寸法						
		L <sub>1</sub>			L <sub>2</sub>		d	
5573-4	5	48.6	3.2 t	1m	60.5	3.2 t	4m	M10 25
5574-4	"	"	"	"	76.3	3.2 t	4m	M10 35
5575-4	6	48.6	3.2 t	2m	"	"	"	"
5576-4	"	"	"	"	76.3	4.2 t	4m	"
5577-4	7	48.6	3.2 t	3m	"	"	"	"
5578-4	"	60.5	3.2 t	3m	89.1	4.2 t	4m	"

注) カップリング及び支持管用接続端子は、取付済。

