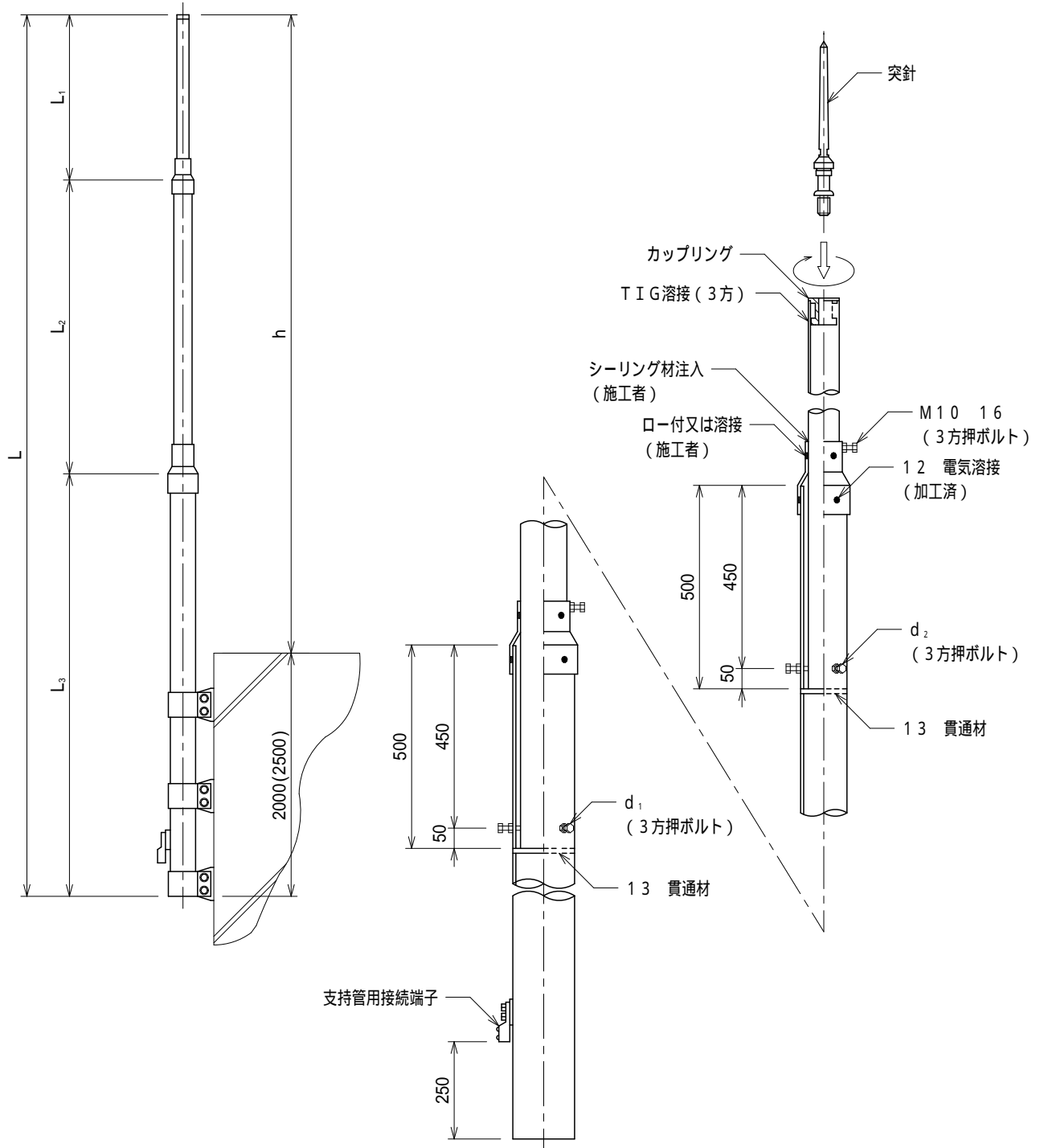


|    |                            |                    |          |
|----|----------------------------|--------------------|----------|
| 品番 | 品名                         | 用途                 | 仕様       |
|    | 支持管 側壁型                    | 管体導線型式<br>A L C 板用 |          |
| 材質 | 鋼管 ( S T K 4 0 0 ) 溶融亜鉛めっき | 尺度 /               | 単位 : m m |



| 品番     | 全長<br>L (m) | 有効長<br>h (m) | 支持管寸法          |      |      |                |      |      |                |      |    |                |                |
|--------|-------------|--------------|----------------|------|------|----------------|------|------|----------------|------|----|----------------|----------------|
|        |             |              | L <sub>1</sub> |      |      | L <sub>2</sub> |      |      | L <sub>3</sub> |      |    | d <sub>1</sub> | d <sub>2</sub> |
| 5556-4 | 8           | 6            | 48.6           | 3.2t | 0.5m | 60.5           | 3.2t | 3.5m | 89.1           | 4.2t | 4m | M10 35         | M10 25         |
| 5557-4 | 9           | 7            | 48.6           | 3.2t | 1.5m | "              |      |      | "              |      |    | "              | "              |
| 5559-4 | 10.5        | 8            | 48.6           | 3.2t | 3.0m | 76.3           | 3.2t | 3.5m | 101.6          | 4.2t | 4m | M12 35         | M10 35         |

注) カップリング及び支持管用接続端子は、取付済。

