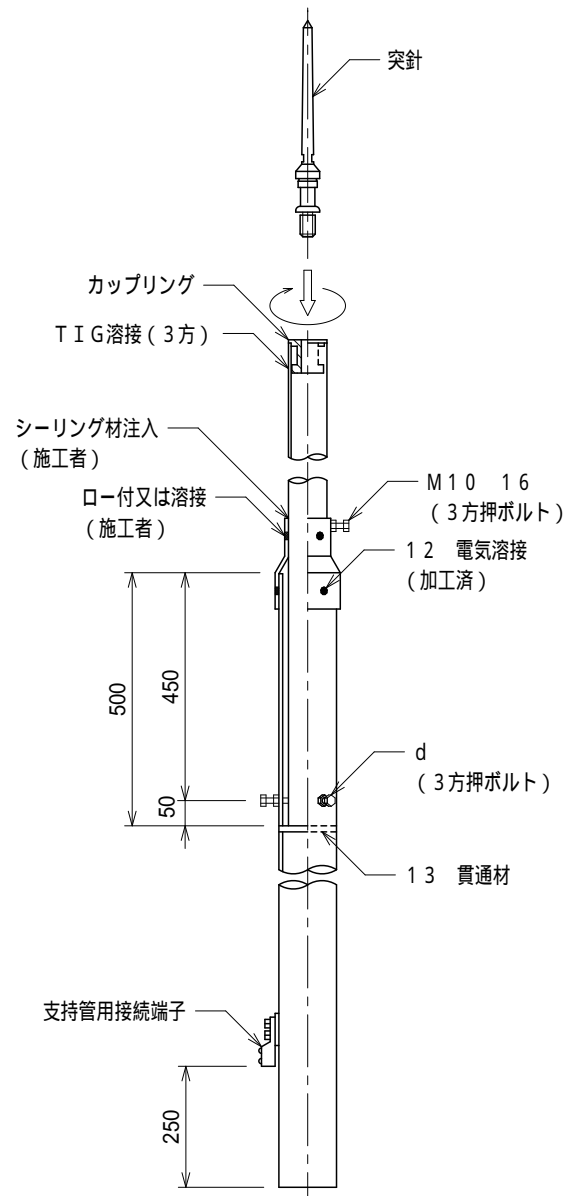
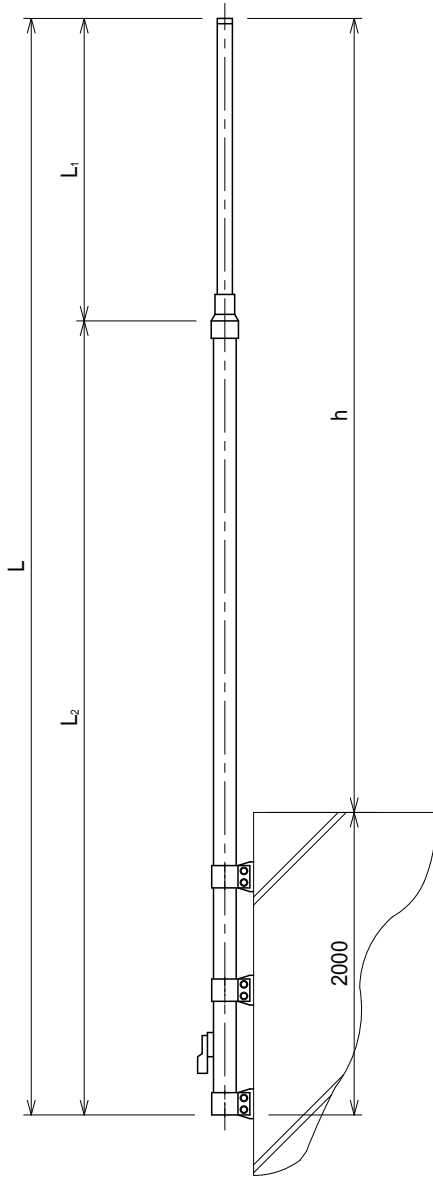


品番	品名	用途	仕様
	支持管 側壁型	管体導線型式 A L C 板用	
材質	鋼管 ( S T K 4 0 0 ) 溶融亜鉛めっき	尺度 /	単位 : mm



品番	全長 L (m)	有効長 h (m)	支持管寸法						
			L <sub>1</sub>			L <sub>2</sub>		d	
5551-4	5	3	48.6	3.2 t	1m	60.5	3.2 t	4m	M10 25
5552-4	6	4	48.6	3.2 t	2m	"		"	"
5554-4	7	5	48.6	3.2 t	3m	76.3	3.2 t	4m	M10 35

注) カップリング及び支持管用接続端子は、取付済。

