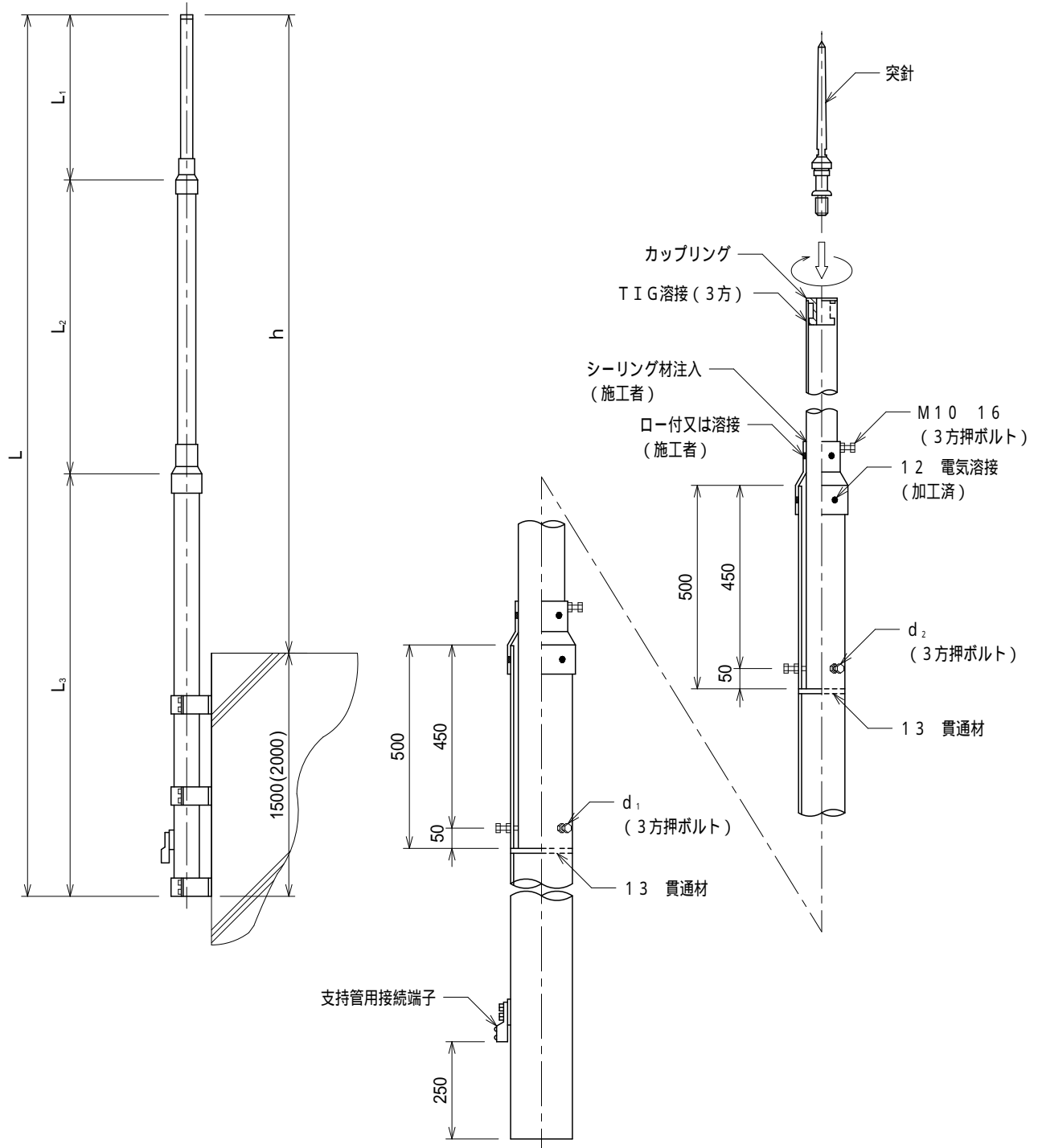


品番	品名	用途	仕様
	支持管 側壁型	管体導線型式	
材質	鋼管 (STK400) 溶融亜鉛めっき	尺度 /	単位: mm



品番	全長 L (m)	有効長 h (m)	支持管寸法							
			L ₁		L ₂		L ₃		d ₁	d ₂
5509-4	8.5	7	48.6	3.2 t 1m	60.5	3.2 t 3.5m	89.1	4.2 t 4m	M10 35	M10 25
5511-4	10	8	48.6	3.2 t 2.5m	76.3	3.2 t 3.5m	101.6	4.2 t 4m	M12 35	" 35

注) カップリング及び支持管用接続端子は、取付済。

