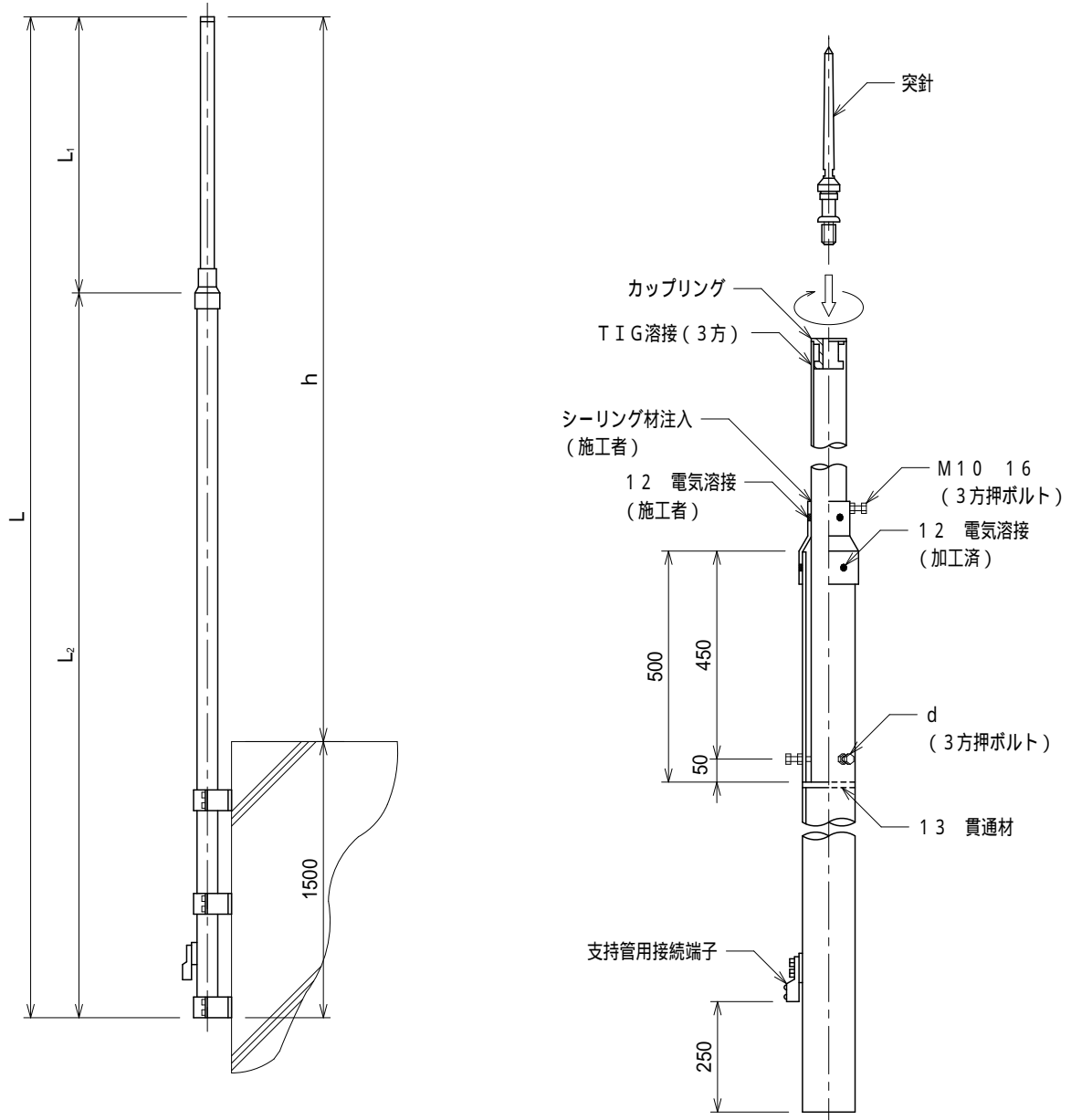


品番	品名	用途	仕様
	支持管 側壁型	管体導線型式	
材質	鋼管 (S T K 4 0 0) 溶融亜鉛めっき	尺度 /	単位 : mm



品番	全長 L (m)	有効長 h (m)	支持管寸法						
			L ₁			L ₂		d	
5501-4	4.5	3	48.6	3.2 t	0.5 m	60.5	3.2 t	4 m	M10 25
5502-4	5.5	4	48.6	3.2 t	1.5 m	"	"	"	"
5504-4	6.5	5	48.6	3.2 t	2.5 m	"	"	"	"
5505-4	"	"	"	"	"	76.3	3.2 t	4 m	M10 35
5506-4	7.5	6	48.6	3.2 t	3.5 m	"	"	"	"
5507-4	"	"	"	"	"	76.3	4.2 t	4 m	"

注) カップリング及び支持管用接続端子は、取付済。

