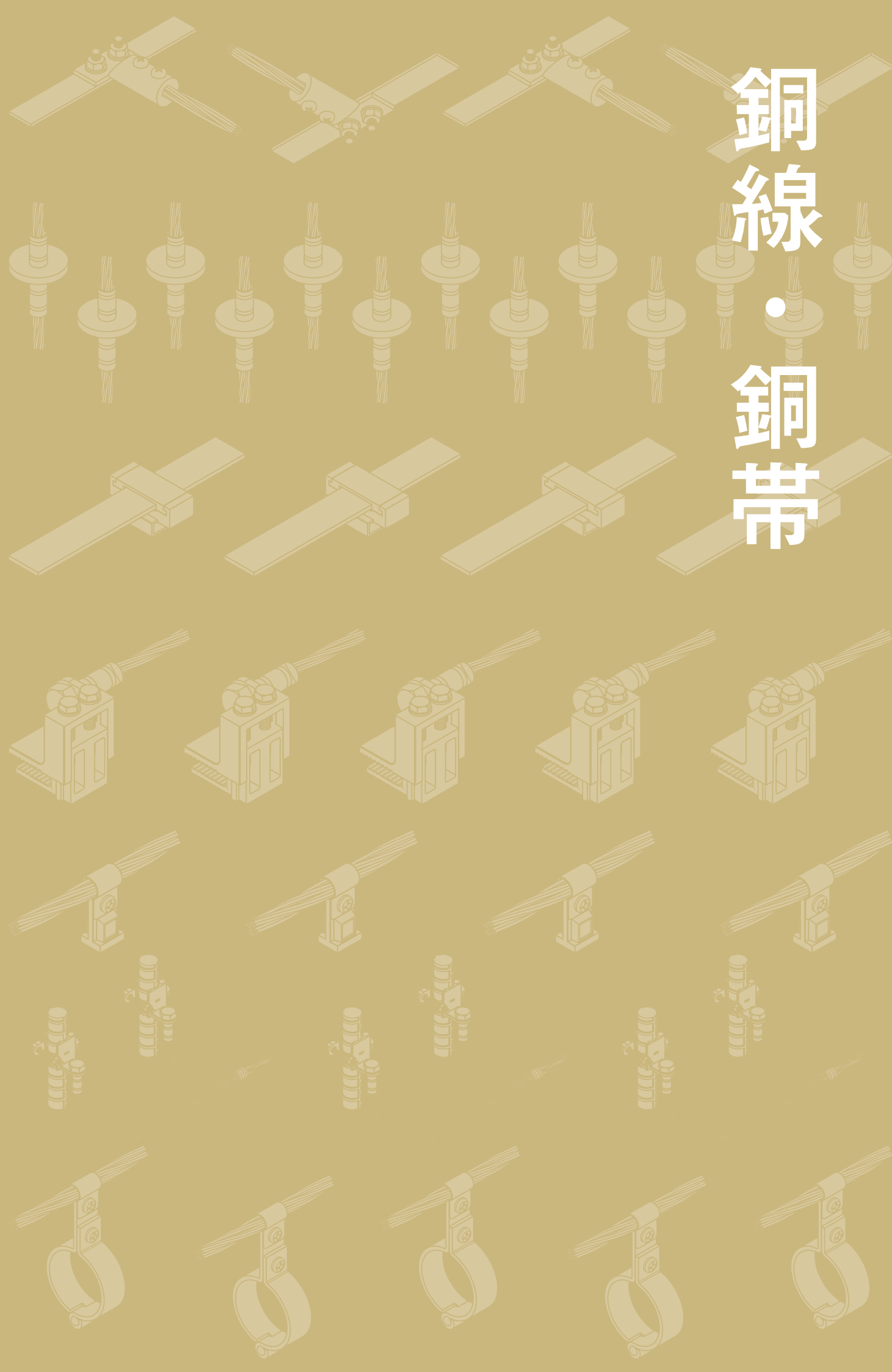
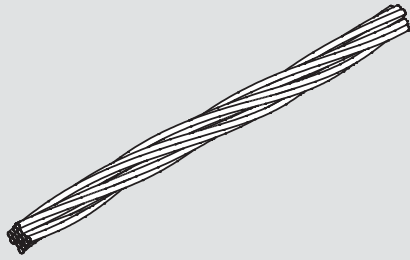


銅線・銅帶



銅線（鬼より線）

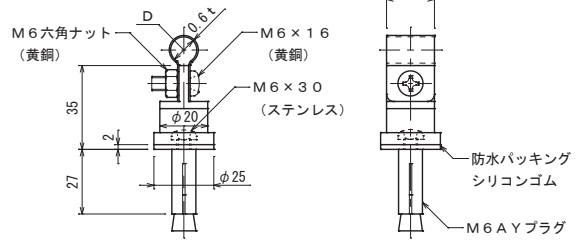
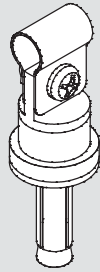


品番	構成 mm×本	公称断面積 mm ²	外径 mm
7003	2.0×13	40	10.4
7004	2.0×19	60	12.4

銅線取付金物

コンクリート用

黄銅製

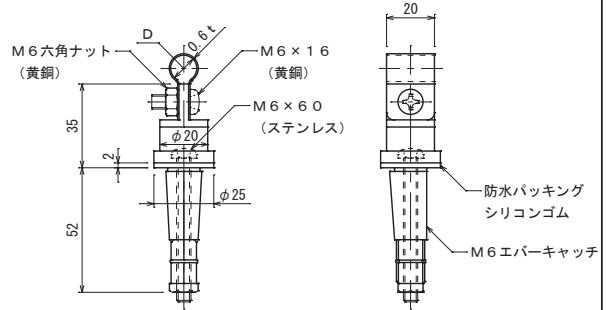
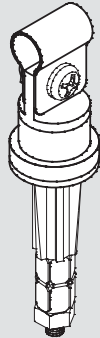


品番	使用導線	D	ドリル径
7011-01	40mm ² 迄	11φ	11φ
7012-01	60 "	13φ	"

銅線取付金物

A L C 板用

黄銅製

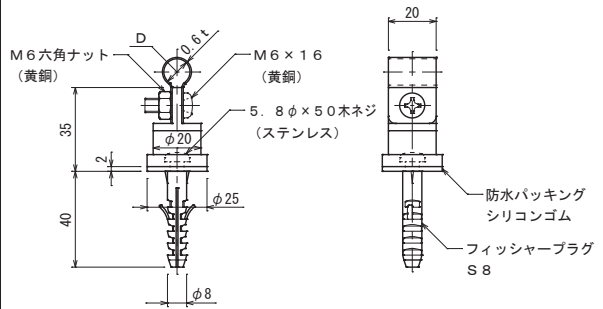
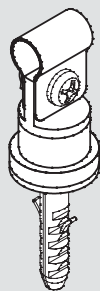


品番	使用導線	D	ドリル径
7014	40mm ² 迄	11φ	12.5φ
7015	60 "	13φ	"

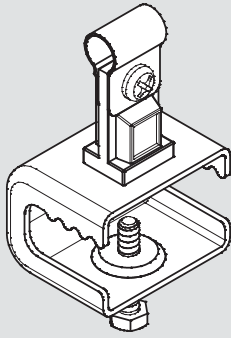
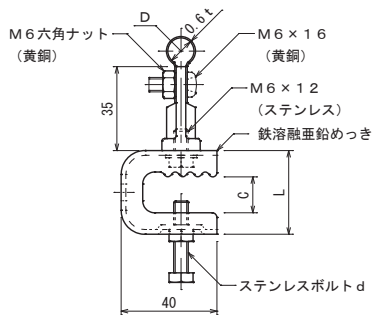
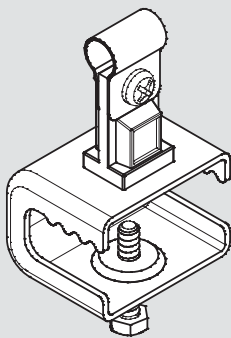
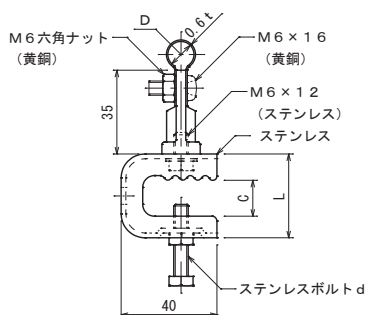
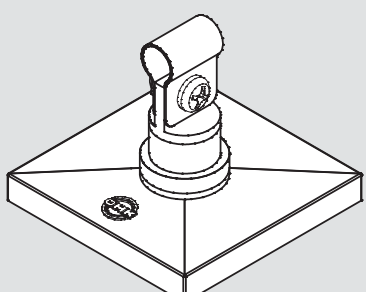
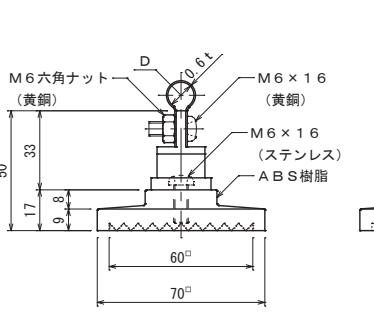
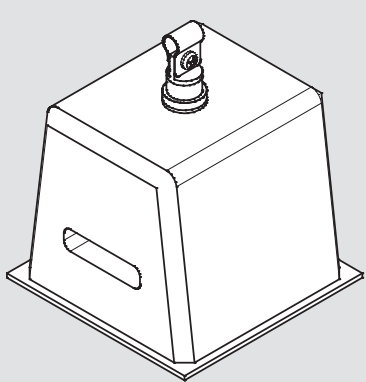
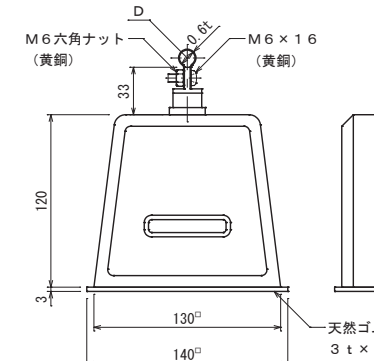
銅線取付金物

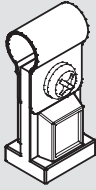
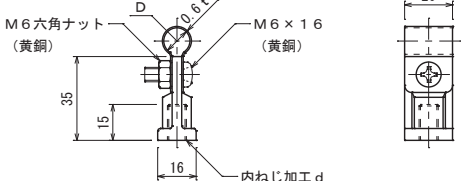
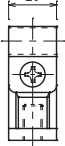
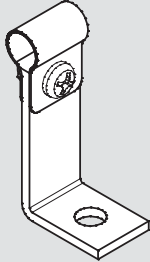
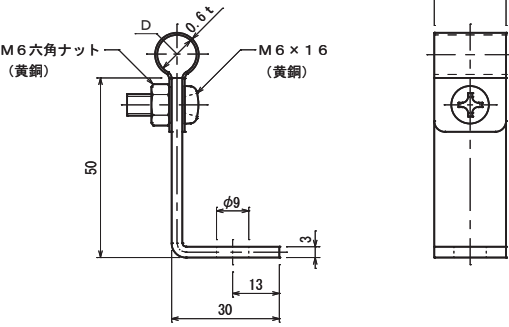
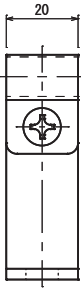
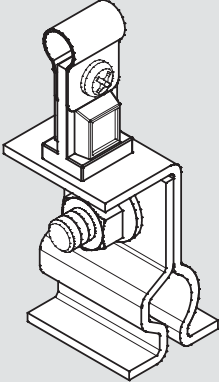
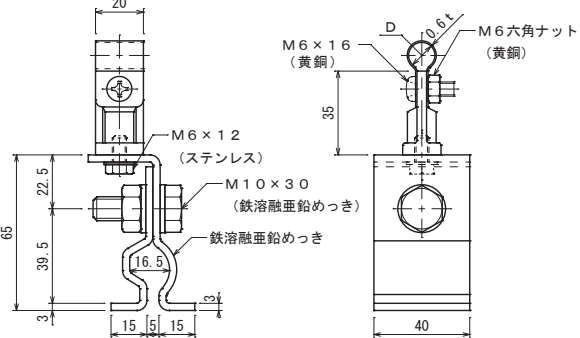
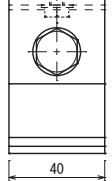
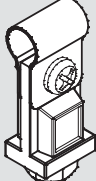
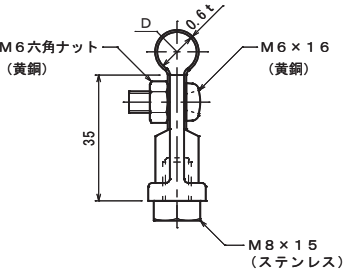
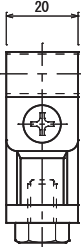
A L C 板用

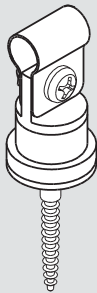
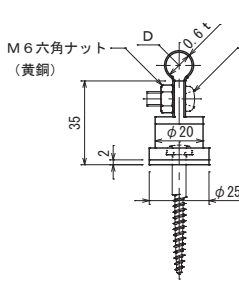
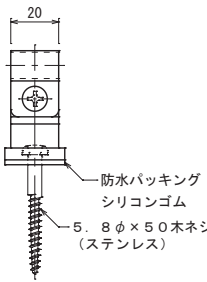
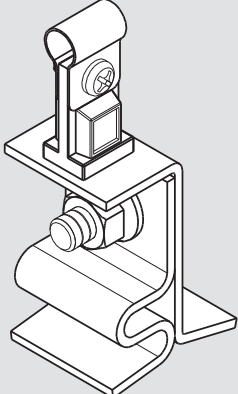
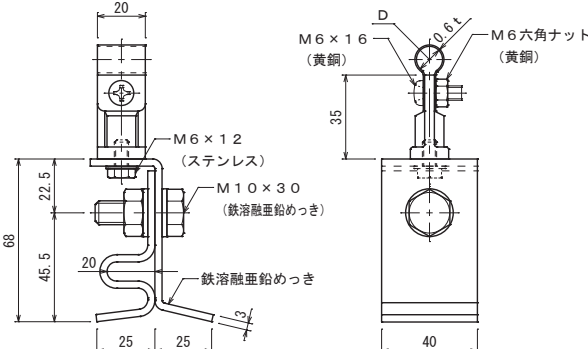
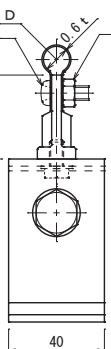
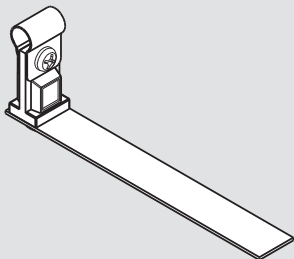
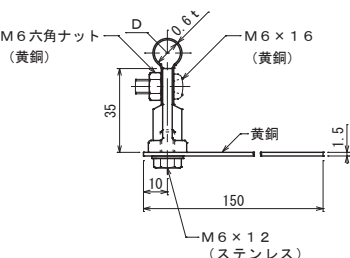
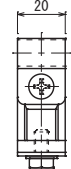
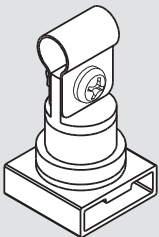
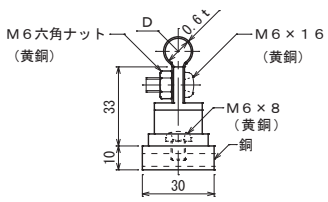
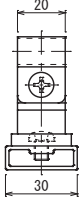
黄銅製

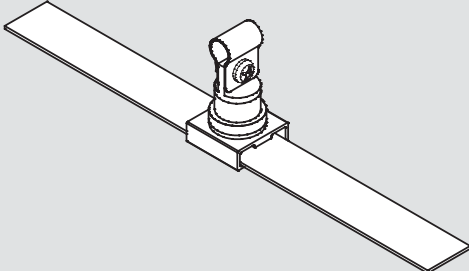
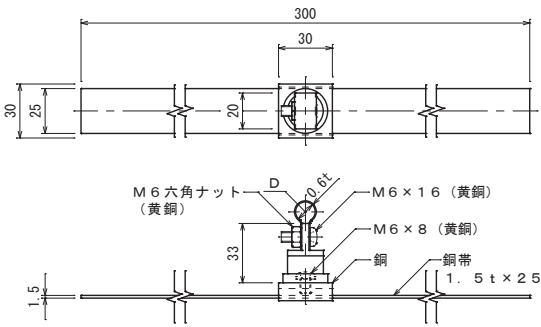
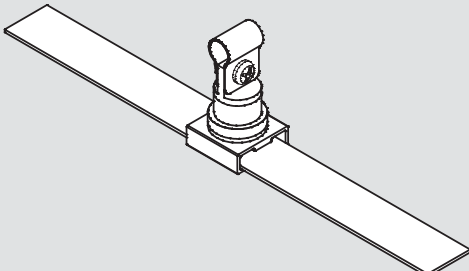
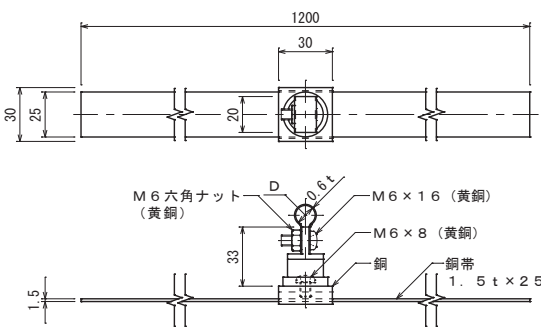
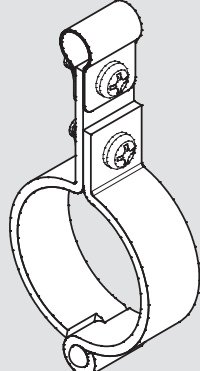
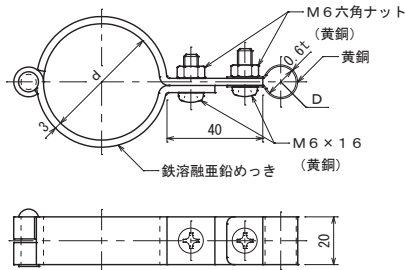
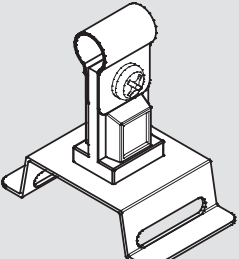
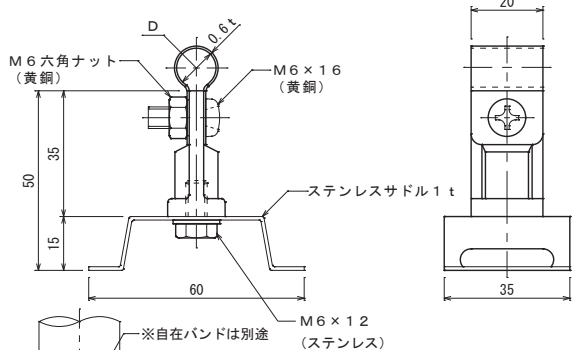


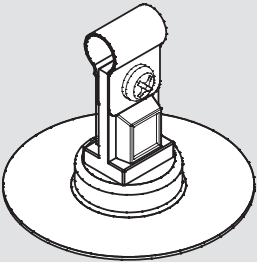
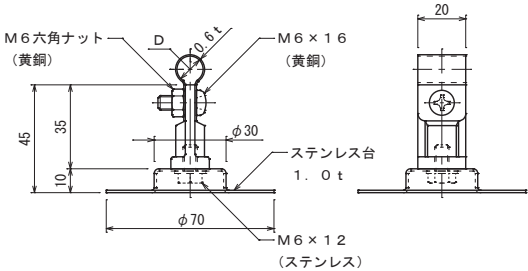
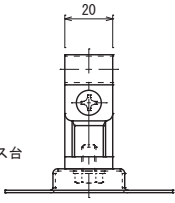
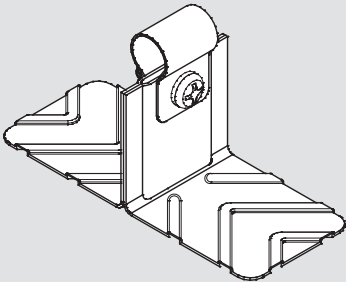
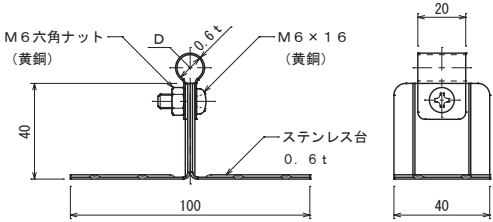
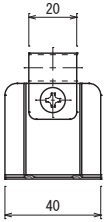
品番	使用導線	D	ドリル径
7014-01	40mm ² 迄	11φ	8φ
7015-01	60 "	13φ	"

銅線取付金物	鉄骨用	金物 黄銅製 鉄浴融亜鉛めっき																																			
	 <p>M6六角ナット (黄銅) D 35 M6×16 (黄銅) M6×12 (ステンレス) 鉄浴融亜鉛めっき C L 40 ステンレスボルト d 20 50</p> <table border="1" data-bbox="821 504 1340 604"> <thead> <tr> <th>品番</th> <th>使用導線</th> <th>D</th> <th>鉄浴融亜鉛めっき金物</th> <th>C</th> <th>L</th> <th>d</th> </tr> </thead> <tbody> <tr> <td>7021</td> <td>40mm²迄</td> <td>11φ</td> <td>小</td> <td>15</td> <td>35</td> <td>M6×30</td> </tr> <tr> <td>7022</td> <td>"</td> <td>"</td> <td>中</td> <td>30</td> <td>50</td> <td>M8×40</td> </tr> <tr> <td>7023</td> <td>60mm²迄</td> <td>13φ</td> <td>小</td> <td>15</td> <td>35</td> <td>M6×30</td> </tr> <tr> <td>7024</td> <td>"</td> <td>"</td> <td>中</td> <td>30</td> <td>50</td> <td>M8×40</td> </tr> </tbody> </table>	品番	使用導線	D	鉄浴融亜鉛めっき金物	C	L	d	7021	40mm ² 迄	11φ	小	15	35	M6×30	7022	"	"	中	30	50	M8×40	7023	60mm ² 迄	13φ	小	15	35	M6×30	7024	"	"	中	30	50	M8×40	
品番	使用導線	D	鉄浴融亜鉛めっき金物	C	L	d																															
7021	40mm ² 迄	11φ	小	15	35	M6×30																															
7022	"	"	中	30	50	M8×40																															
7023	60mm ² 迄	13φ	小	15	35	M6×30																															
7024	"	"	中	30	50	M8×40																															
銅線取付金物	鉄骨用	金物 黄銅製 ステンレス製 (SUS304)																																			
	 <p>M6六角ナット (黄銅) D 35 M6×16 (黄銅) M6×12 (ステンレス) ステンレス C L 40 ステンレスボルト d 20 50</p> <table border="1" data-bbox="821 996 1340 1097"> <thead> <tr> <th>品番</th> <th>使用導線</th> <th>D</th> <th>ステンレス金物</th> <th>C</th> <th>L</th> <th>d</th> </tr> </thead> <tbody> <tr> <td>7026</td> <td>40mm²迄</td> <td>11φ</td> <td>小</td> <td>15</td> <td>35</td> <td>M6×30</td> </tr> <tr> <td>7027</td> <td>"</td> <td>"</td> <td>中</td> <td>30</td> <td>50</td> <td>M8×40</td> </tr> <tr> <td>7028</td> <td>60mm²迄</td> <td>13φ</td> <td>小</td> <td>15</td> <td>35</td> <td>M6×30</td> </tr> <tr> <td>7029</td> <td>"</td> <td>"</td> <td>中</td> <td>30</td> <td>50</td> <td>M8×40</td> </tr> </tbody> </table>	品番	使用導線	D	ステンレス金物	C	L	d	7026	40mm ² 迄	11φ	小	15	35	M6×30	7027	"	"	中	30	50	M8×40	7028	60mm ² 迄	13φ	小	15	35	M6×30	7029	"	"	中	30	50	M8×40	
品番	使用導線	D	ステンレス金物	C	L	d																															
7026	40mm ² 迄	11φ	小	15	35	M6×30																															
7027	"	"	中	30	50	M8×40																															
7028	60mm ² 迄	13φ	小	15	35	M6×30																															
7029	"	"	中	30	50	M8×40																															
銅線取付金物	貼付用	金物 黄銅製 台 ABS樹脂製																																			
	 <p>M6六角ナット (黄銅) D 33 17 9 6 M6×16 (黄銅) M6×16 (ステンレス) ABS樹脂 60□ 70□ 50</p> <table border="1" data-bbox="949 1523 1212 1590"> <thead> <tr> <th>品番</th> <th>使用導線</th> <th>D</th> </tr> </thead> <tbody> <tr> <td>7031</td> <td>40mm²迄</td> <td>11φ</td> </tr> <tr> <td>7032</td> <td>60 "</td> <td>13φ</td> </tr> </tbody> </table>	品番	使用導線	D	7031	40mm ² 迄	11φ	7032	60 "	13φ																											
品番	使用導線	D																																			
7031	40mm ² 迄	11φ																																			
7032	60 "	13φ																																			
銅線取付金物	床用	金物 黄銅製 台 コンクリート製																																			
	 <p>M6六角ナット (黄銅) D 33 120 3 130□ 140□ 天然ゴム 3t×140×140 M6×16 (黄銅)</p> <table border="1" data-bbox="949 2027 1212 2094"> <thead> <tr> <th>品番</th> <th>使用導線</th> <th>D</th> </tr> </thead> <tbody> <tr> <td>7033-02</td> <td>40mm²迄</td> <td>11φ</td> </tr> <tr> <td>7034-02</td> <td>60 "</td> <td>13φ</td> </tr> </tbody> </table>	品番	使用導線	D	7033-02	40mm ² 迄	11φ	7034-02	60 "	13φ																											
品番	使用導線	D																																			
7033-02	40mm ² 迄	11φ																																			
7034-02	60 "	13φ																																			

銅線取付金物	ねじ込み用	黄銅製																												
	 <table border="1" data-bbox="949 459 1300 604"> <thead> <tr> <th>品番</th> <th>内ねじd</th> <th>使用導線</th> <th>D</th> </tr> </thead> <tbody> <tr> <td>7041</td> <td>M6</td> <td>40mm²迄</td> <td>11φ</td> </tr> <tr> <td>7042</td> <td>"</td> <td>60 "</td> <td>13φ</td> </tr> <tr> <td>7043</td> <td>M8</td> <td>40 "</td> <td>11φ</td> </tr> <tr> <td>7044</td> <td>"</td> <td>60 "</td> <td>13φ</td> </tr> <tr> <td>7045</td> <td>M10</td> <td>40 "</td> <td>11φ</td> </tr> <tr> <td>7046</td> <td>"</td> <td>60 "</td> <td>13φ</td> </tr> </tbody> </table>	品番	内ねじd	使用導線	D	7041	M6	40mm ² 迄	11φ	7042	"	60 "	13φ	7043	M8	40 "	11φ	7044	"	60 "	13φ	7045	M10	40 "	11φ	7046	"	60 "	13φ	
品番	内ねじd	使用導線	D																											
7041	M6	40mm ² 迄	11φ																											
7042	"	60 "	13φ																											
7043	M8	40 "	11φ																											
7044	"	60 "	13φ																											
7045	M10	40 "	11φ																											
7046	"	60 "	13φ																											
銅線取付金物	L型	黄銅製																												
	 <table border="1" data-bbox="981 1041 1268 1097"> <thead> <tr> <th>品番</th> <th>使用導線</th> <th>D</th> </tr> </thead> <tbody> <tr> <td>7047</td> <td>40mm²迄</td> <td>11φ</td> </tr> <tr> <td>7048</td> <td>60 "</td> <td>13φ</td> </tr> </tbody> </table>	品番	使用導線	D	7047	40mm ² 迄	11φ	7048	60 "	13φ																				
品番	使用導線	D																												
7047	40mm ² 迄	11φ																												
7048	60 "	13φ																												
銅線取付金物	丸馳折版用	金物 黄銅製 足 鉄溶融垂鉛めっき																												
	 <table border="1" data-bbox="981 1534 1268 1601"> <thead> <tr> <th>品番</th> <th>使用導線</th> <th>D</th> </tr> </thead> <tbody> <tr> <td>7053-1</td> <td>40mm²迄</td> <td>11φ</td> </tr> <tr> <td>7054-1</td> <td>60 "</td> <td>13φ</td> </tr> </tbody> </table>	品番	使用導線	D	7053-1	40mm ² 迄	11φ	7054-1	60 "	13φ																				
品番	使用導線	D																												
7053-1	40mm ² 迄	11φ																												
7054-1	60 "	13φ																												
銅線取付金物	溶接用	黄銅製																												
	 <table border="1" data-bbox="981 2027 1268 2094"> <thead> <tr> <th>品番</th> <th>使用導線</th> <th>D</th> </tr> </thead> <tbody> <tr> <td>7055</td> <td>40mm²迄</td> <td>11φ</td> </tr> <tr> <td>7056</td> <td>60 "</td> <td>13φ</td> </tr> </tbody> </table>	品番	使用導線	D	7055	40mm ² 迄	11φ	7056	60 "	13φ																				
品番	使用導線	D																												
7055	40mm ² 迄	11φ																												
7056	60 "	13φ																												

銅線取付金物	木造用	黄銅製									
											
	<table border="1" data-bbox="941 537 1220 604"> <thead> <tr> <th>品番</th> <th>使用導線</th> <th>D</th> </tr> </thead> <tbody> <tr> <td>7057</td> <td>40mm²迄</td> <td>11φ</td> </tr> <tr> <td>7058</td> <td>60 #</td> <td>13φ</td> </tr> </tbody> </table>		品番	使用導線	D	7057	40mm ² 迄	11φ	7058	60 #	13φ
品番	使用導線	D									
7057	40mm ² 迄	11φ									
7058	60 #	13φ									
銅線取付金物	角馳折版用	金物 黄銅製 足 鉄溶融亜鉛めっき									
											
	<table border="1" data-bbox="949 1030 1212 1097"> <thead> <tr> <th>品番</th> <th>使用導線</th> <th>D</th> </tr> </thead> <tbody> <tr> <td>7059-1</td> <td>40mm²迄</td> <td>11φ</td> </tr> <tr> <td>7060-1</td> <td>60 #</td> <td>13φ</td> </tr> </tbody> </table>		品番	使用導線	D	7059-1	40mm ² 迄	11φ	7060-1	60 #	13φ
品番	使用導線	D									
7059-1	40mm ² 迄	11φ									
7060-1	60 #	13φ									
銅線取付金物	棧瓦用	黄銅製									
											
	<table border="1" data-bbox="949 1523 1212 1590"> <thead> <tr> <th>品番</th> <th>使用導線</th> <th>D</th> </tr> </thead> <tbody> <tr> <td>7061</td> <td>40mm²迄</td> <td>11φ</td> </tr> <tr> <td>7062</td> <td>60 #</td> <td>13φ</td> </tr> </tbody> </table>		品番	使用導線	D	7061	40mm ² 迄	11φ	7062	60 #	13φ
品番	使用導線	D									
7061	40mm ² 迄	11φ									
7062	60 #	13φ									
銅線取付金物	銅板貼付用	金物 黄銅製 受台 銅製									
											
	<table border="1" data-bbox="949 2016 1212 2083"> <thead> <tr> <th>品番</th> <th>使用導線</th> <th>D</th> </tr> </thead> <tbody> <tr> <td>7063</td> <td>40mm²迄</td> <td>11φ</td> </tr> <tr> <td>7064</td> <td>60 #</td> <td>13φ</td> </tr> </tbody> </table>		品番	使用導線	D	7063	40mm ² 迄	11φ	7064	60 #	13φ
品番	使用導線	D									
7063	40mm ² 迄	11φ									
7064	60 #	13φ									

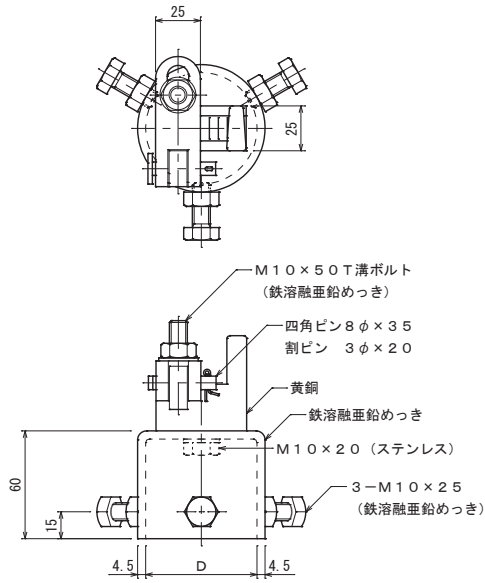
銅線取付金物	素丸瓦用	金物 受台 黄銅製												
	 <table border="1" data-bbox="989 537 1252 604"> <thead> <tr> <th>品番</th> <th>使用導線</th> <th>D</th> </tr> </thead> <tbody> <tr> <td>7077</td> <td>40mm²迄</td> <td>11φ</td> </tr> <tr> <td>7078</td> <td>60 #</td> <td>13φ</td> </tr> </tbody> </table>	品番	使用導線	D	7077	40mm ² 迄	11φ	7078	60 #	13φ				
品番	使用導線	D												
7077	40mm ² 迄	11φ												
7078	60 #	13φ												
銅線取付金物	箱棟・棟瓦用	金物 受台 黄銅製												
	 <table border="1" data-bbox="989 1030 1252 1097"> <thead> <tr> <th>品番</th> <th>使用導線</th> <th>D</th> </tr> </thead> <tbody> <tr> <td>7079</td> <td>40mm²迄</td> <td>11φ</td> </tr> <tr> <td>7080</td> <td>60 #</td> <td>13φ</td> </tr> </tbody> </table>	品番	使用導線	D	7079	40mm ² 迄	11φ	7080	60 #	13φ				
品番	使用導線	D												
7079	40mm ² 迄	11φ												
7080	60 #	13φ												
銅線取付金物	パイプ用	金物 黄銅製 足 鉄溶融亜鉛めっき												
	 <table border="1" data-bbox="925 1523 1316 1590"> <thead> <tr> <th>品番</th> <th>使用導線</th> <th>D</th> <th>パイプ外径 d</th> </tr> </thead> <tbody> <tr> <td>7091</td> <td>40mm²迄</td> <td>11φ</td> <td>48.6φ</td> </tr> <tr> <td>7092</td> <td>60 #</td> <td>13φ</td> <td>#</td> </tr> </tbody> </table>	品番	使用導線	D	パイプ外径 d	7091	40mm ² 迄	11φ	48.6φ	7092	60 #	13φ	#	
品番	使用導線	D	パイプ外径 d											
7091	40mm ² 迄	11φ	48.6φ											
7092	60 #	13φ	#											
銅線取付金物	自在バンド用	金物 黄銅製 足 ステンレス製												
	 <table border="1" data-bbox="989 2027 1252 2094"> <thead> <tr> <th>品番</th> <th>使用導線</th> <th>D</th> </tr> </thead> <tbody> <tr> <td>7100-1</td> <td>40mm²迄</td> <td>11φ</td> </tr> <tr> <td>7100-2</td> <td>60 #</td> <td>13φ</td> </tr> </tbody> </table>	品番	使用導線	D	7100-1	40mm ² 迄	11φ	7100-2	60 #	13φ				
品番	使用導線	D												
7100-1	40mm ² 迄	11φ												
7100-2	60 #	13φ												

銅線取付金物	接着用	金物 黄銅製 台 ステンレス製									
	 <p>M6六角ナット (黄銅) D 70.6t M6×16 (黄銅) 45 35 10 φ30 ステンレス台 1.0t φ70 M6×12 (ステンレス)</p> <table border="1" data-bbox="954 526 1216 593"> <thead> <tr> <th>品番</th> <th>使用導線</th> <th>D</th> </tr> </thead> <tbody> <tr> <td>7121</td> <td>40mm²迄</td> <td>11φ</td> </tr> <tr> <td>7122</td> <td>60 #</td> <td>13φ</td> </tr> </tbody> </table>	品番	使用導線	D	7121	40mm ² 迄	11φ	7122	60 #	13φ	 <p>20</p>
品番	使用導線	D									
7121	40mm ² 迄	11φ									
7122	60 #	13φ									
銅線取付金物	接着用	金物 黄銅製 台 ステンレス製									
	 <p>M6六角ナット (黄銅) D 70.6t M6×16 (黄銅) 40 100 ステンレス台 0.6t 20 40</p> <table border="1" data-bbox="954 1021 1216 1088"> <thead> <tr> <th>品番</th> <th>使用導線</th> <th>D</th> </tr> </thead> <tbody> <tr> <td>7125</td> <td>40mm²迄</td> <td>11φ</td> </tr> <tr> <td>7126</td> <td>60 #</td> <td>13φ</td> </tr> </tbody> </table>	品番	使用導線	D	7125	40mm ² 迄	11φ	7126	60 #	13φ	 <p>20 40</p>
品番	使用導線	D									
7125	40mm ² 迄	11φ									
7126	60 #	13φ									

架空地線引留金物

直線用

引留金物 黄銅製
支持金物 鉄溶融亜鉛めっき

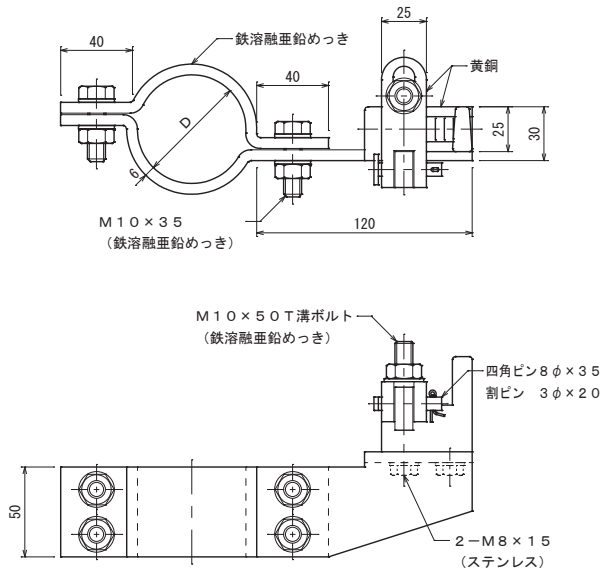


品番	使用支持管	D
7131	48.6φ	50φ
7132	60.5φ	62φ

架空地線引留金物

直線用

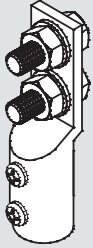
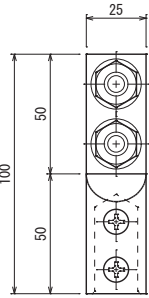
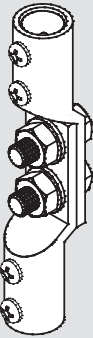
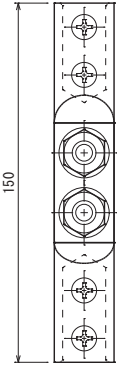
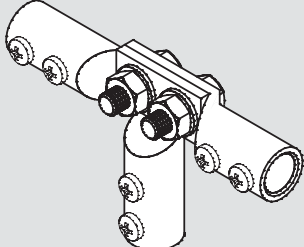
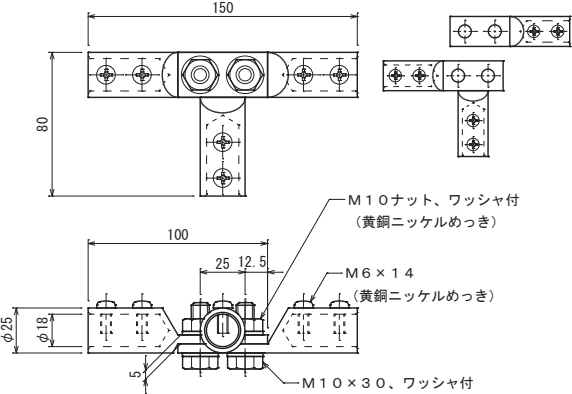
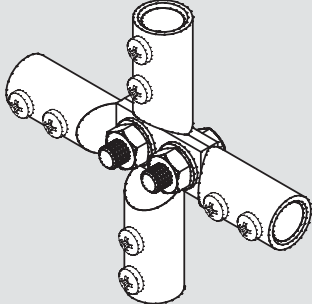
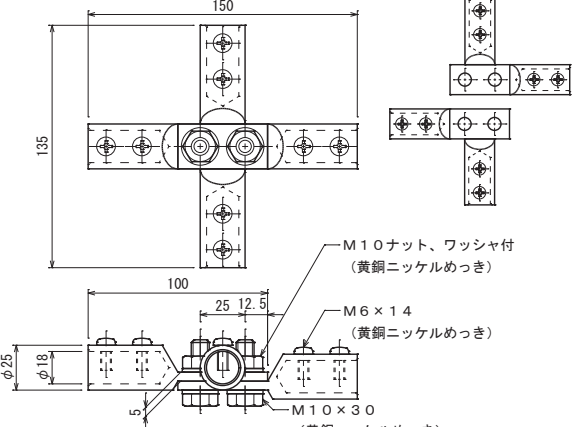
引留金物 黄銅製
支持金物 鉄溶融亜鉛めっき



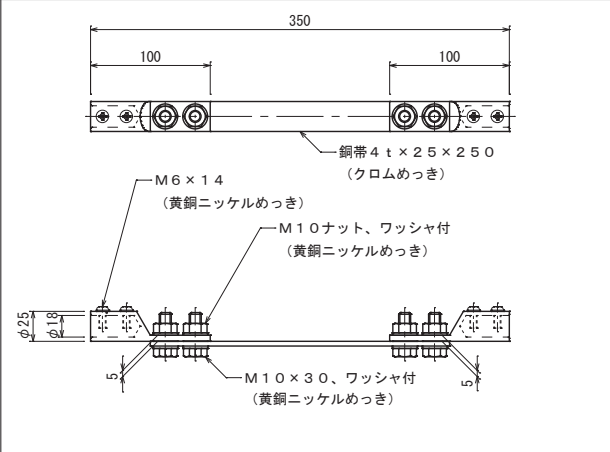
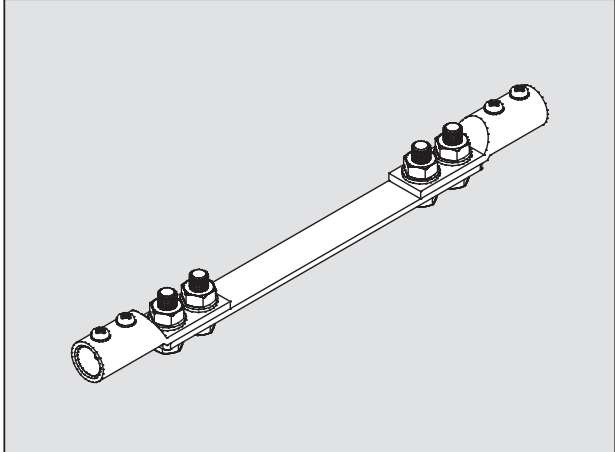
品番	支持管外径 D
7133	48.6φ
7134	60.5φ

架空地線引留金物		直角用	引留金物 支持金物	黄銅製 鉄溶融亜鉛めっき									
			<table border="1"> <thead> <tr> <th>品番</th> <th>使用支持管</th> <th>D</th> </tr> </thead> <tbody> <tr> <td>7135</td> <td>48.6φ</td> <td>50φ</td> </tr> <tr> <td>7136</td> <td>60.5φ</td> <td>62φ</td> </tr> </tbody> </table>	品番	使用支持管	D	7135	48.6φ	50φ	7136	60.5φ	62φ	
品番	使用支持管	D											
7135	48.6φ	50φ											
7136	60.5φ	62φ											

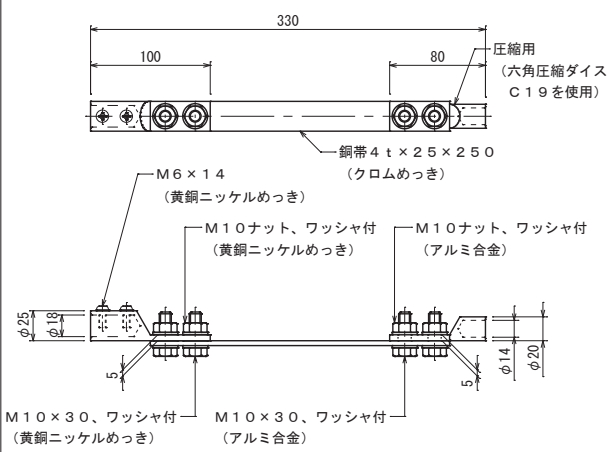
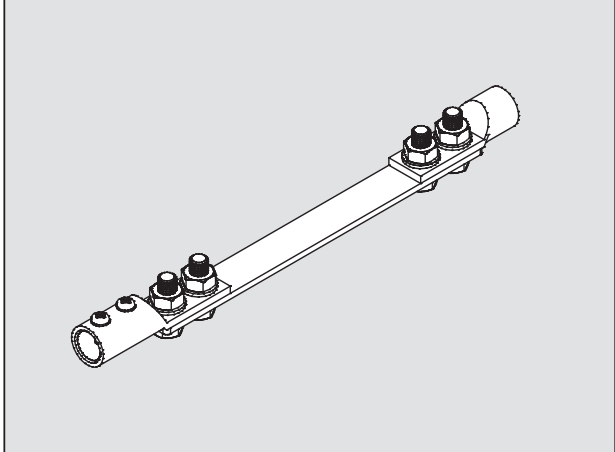
架空地線引留金物		直角用	引留金物 支持金物	黄銅製 鉄溶融亜鉛めっき						
			<table border="1"> <thead> <tr> <th>品番</th> <th>支持管外径 D</th> </tr> </thead> <tbody> <tr> <td>7137</td> <td>48.6φ</td> </tr> <tr> <td>7138</td> <td>60.5φ</td> </tr> </tbody> </table>	品番	支持管外径 D	7137	48.6φ	7138	60.5φ	
品番	支持管外径 D									
7137	48.6φ									
7138	60.5φ									

品番 7141 接続端子 片側	銅線用	黄銅製 ニッケルめっき
		<p>M10×30、ワッシャ付 (黄銅ニッケルめっき)</p> <p>M10ナット、ワッシャ付 (黄銅ニッケルめっき)</p> <p>M6×14 (黄銅ニッケルめっき)</p>
品番 7143 接続端子	銅線用	黄銅製 ニッケルめっき
		<p>M10×30、ワッシャ付 (黄銅ニッケルめっき)</p> <p>M6×14 (黄銅ニッケルめっき)</p> <p>M10ナット、ワッシャ付 (黄銅ニッケルめっき)</p>
品番 7151 T型接続端子	銅線用	黄銅製 ニッケルめっき
		<p>M10ナット、ワッシャ付 (黄銅ニッケルめっき)</p> <p>M6×14 (黄銅ニッケルめっき)</p> <p>M10×30、ワッシャ付 (黄銅ニッケルめっき)</p>
品番 7153 十字型接続端子	銅線用	黄銅製 ニッケルめっき
		<p>M10ナット、ワッシャ付 (黄銅ニッケルめっき)</p> <p>M6×14 (黄銅ニッケルめっき)</p> <p>M10×30 (黄銅ニッケルめっき)</p>

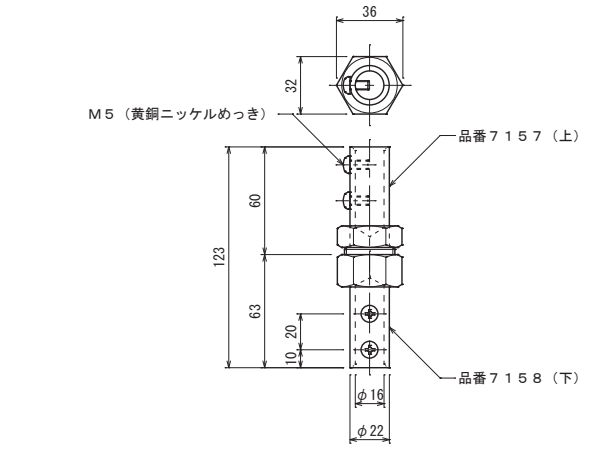
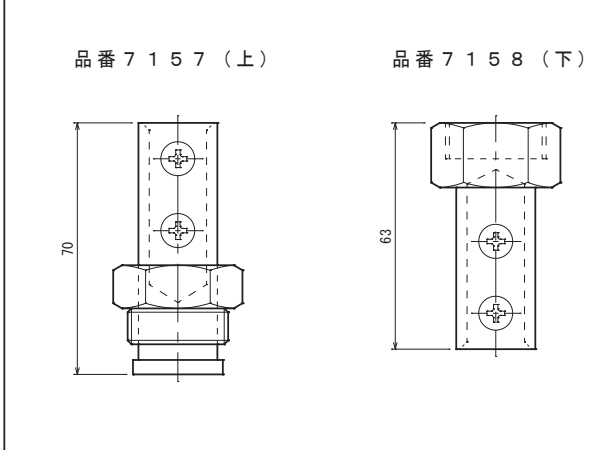
品番 7155 水切端子 銅線用 端子プレート 黄銅製 ニッケルめっき 銅製 クロムめっき



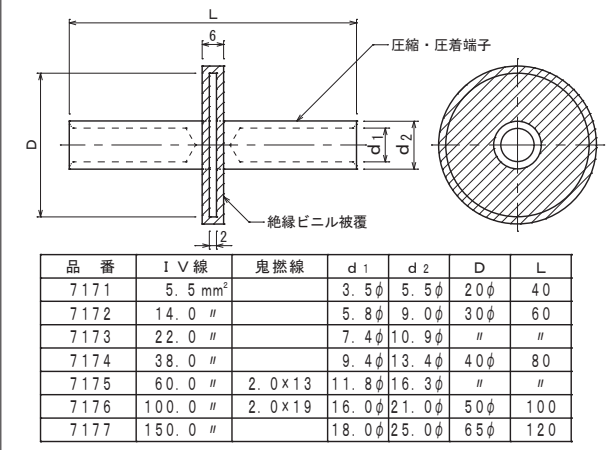
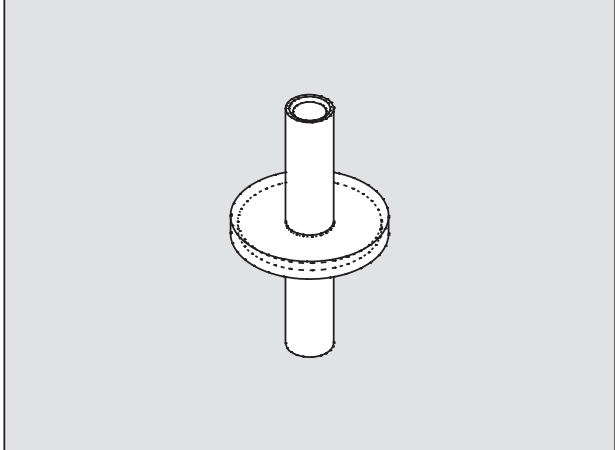
品番 7156 水切端子 銅線用 端子プレート 黄銅製 ニッケルめっき・アルミ合金製 銅製 クロムめっき

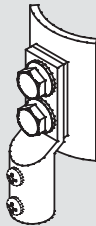
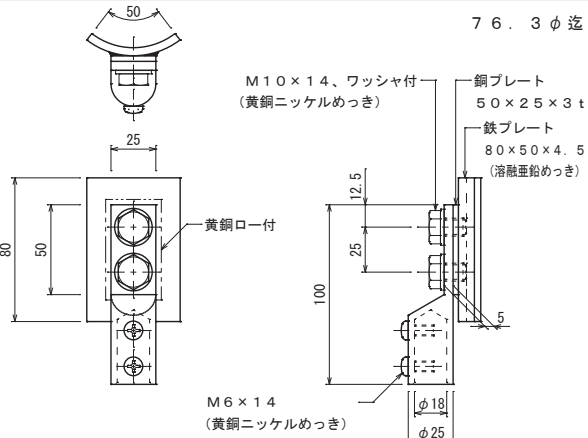
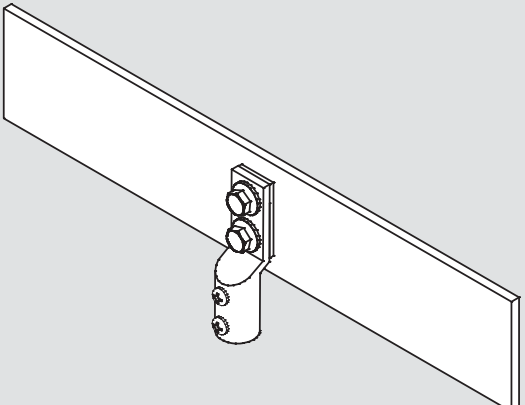
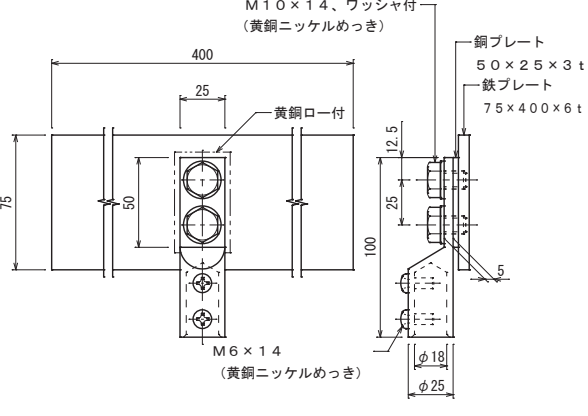
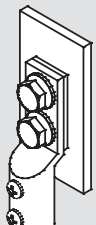
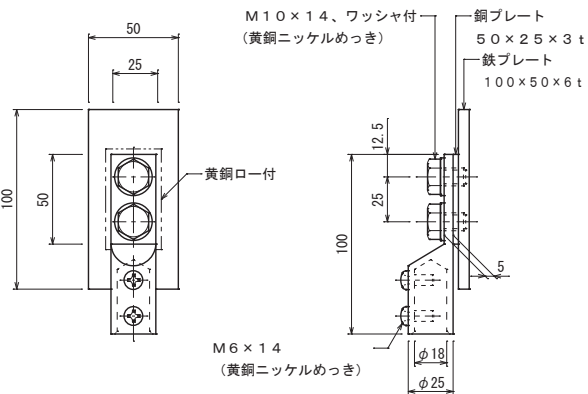
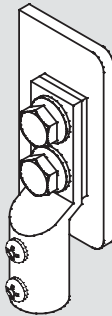
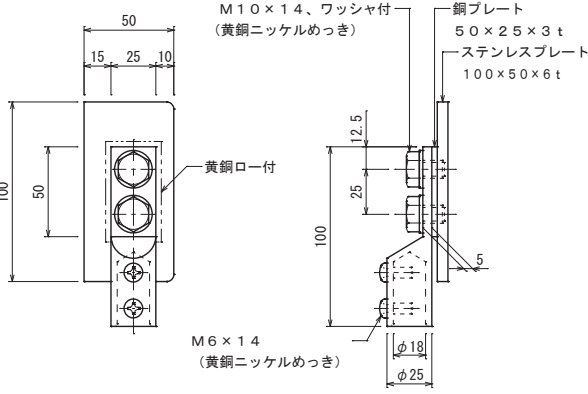


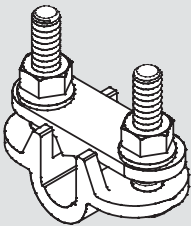
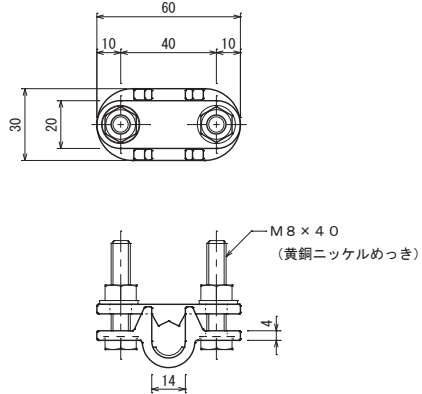
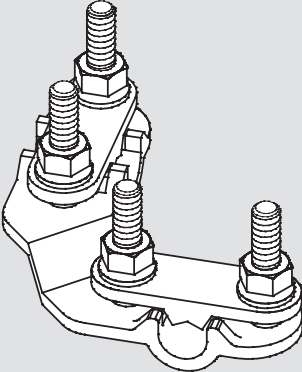
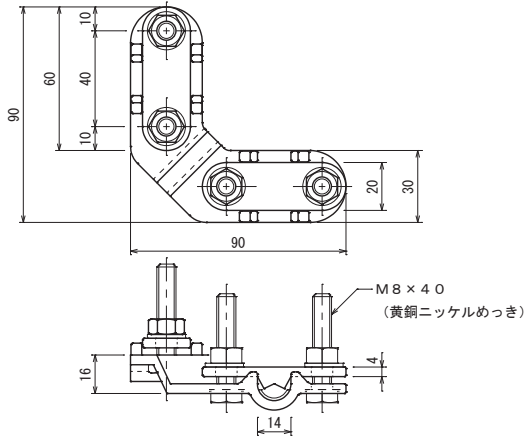
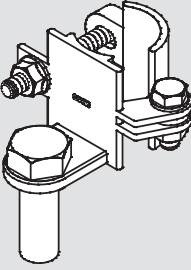
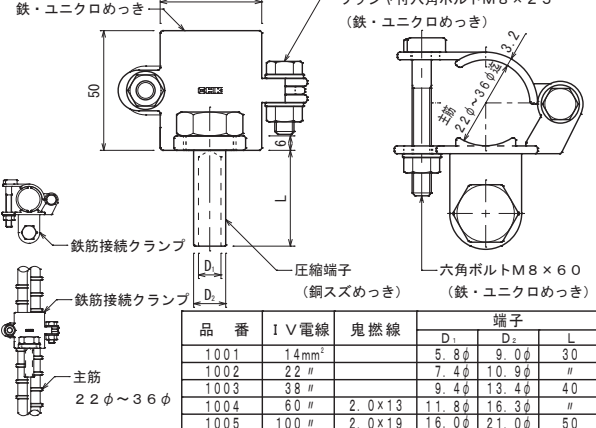
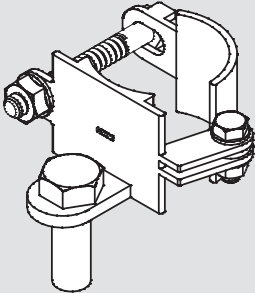
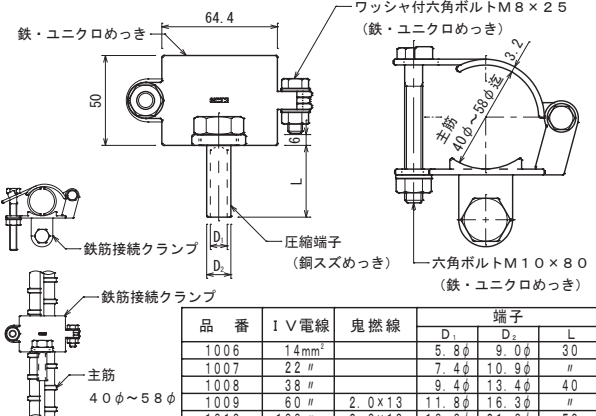
螺旋端子 ゴンドラ用 黄銅製 ニッケルめっき

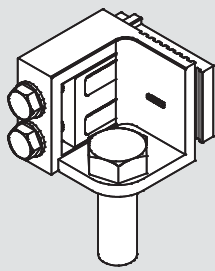
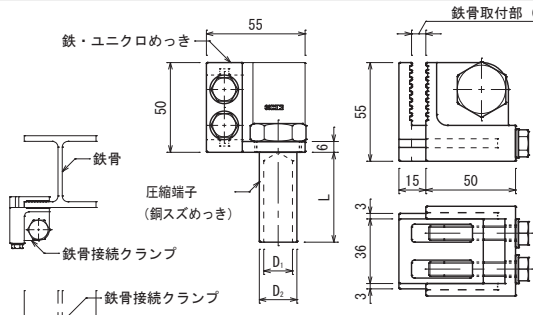
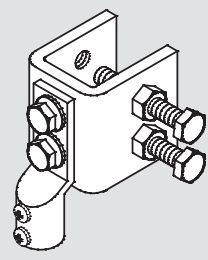
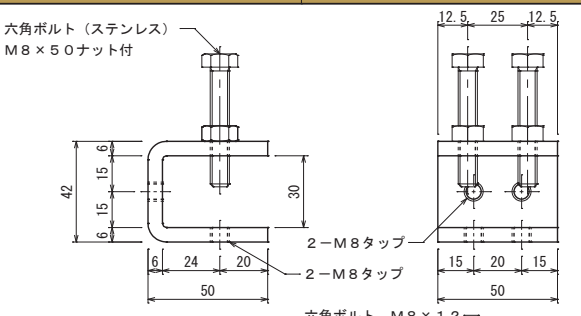
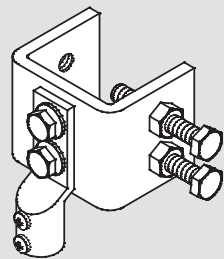
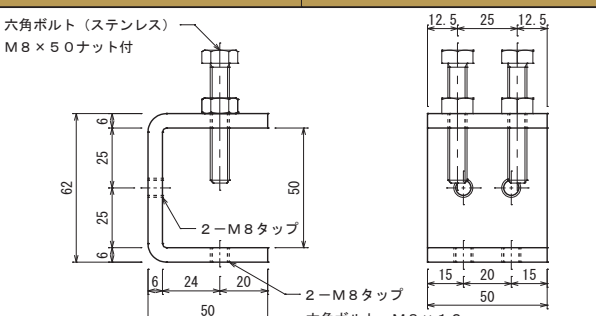


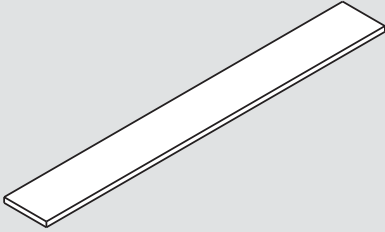
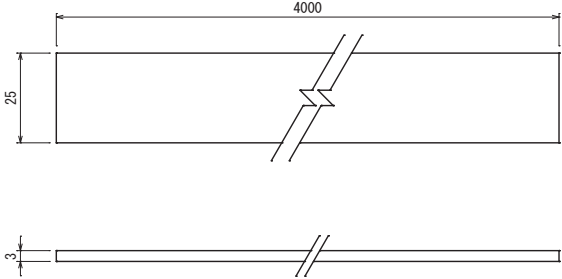
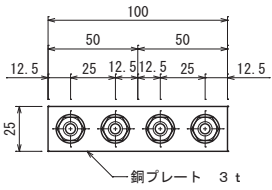
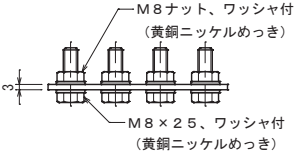
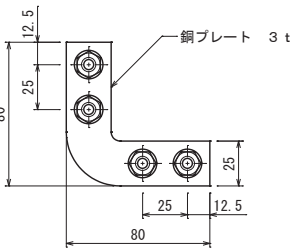
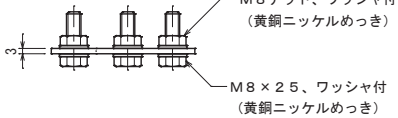
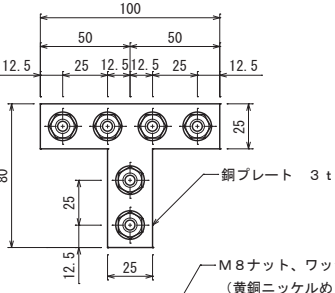
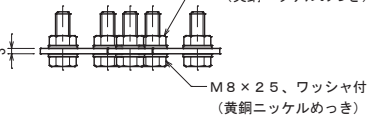
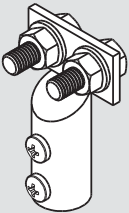
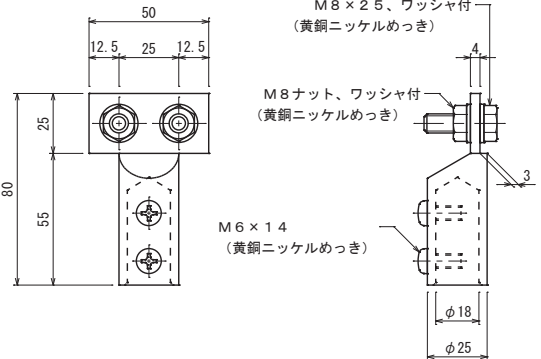
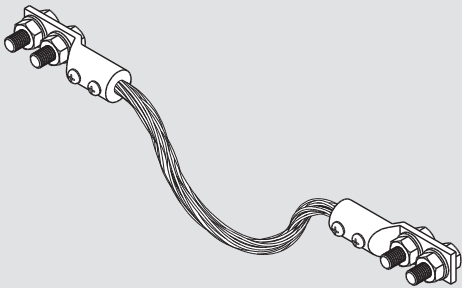
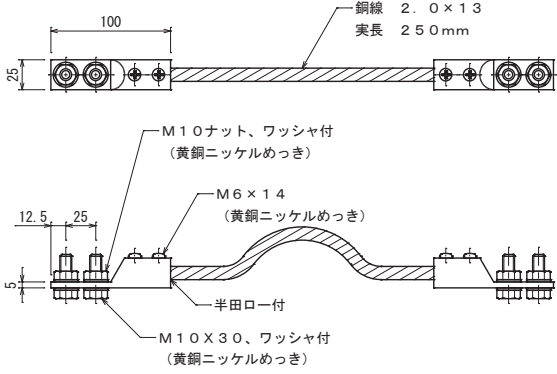
つば付水切端子 銅線用 銅製 スズめっき

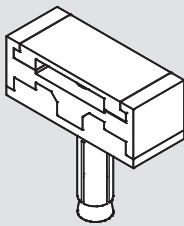
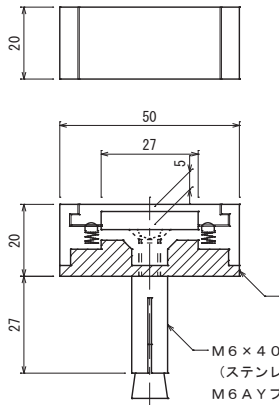
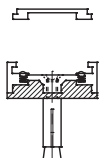
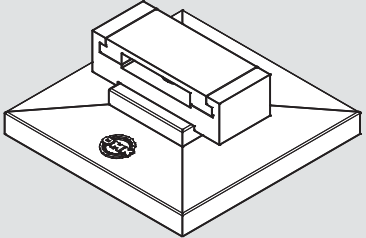
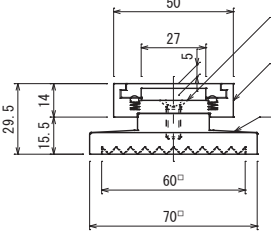
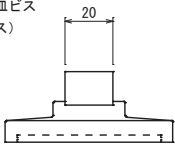
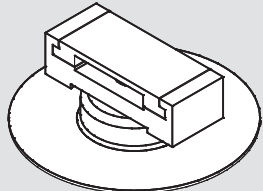
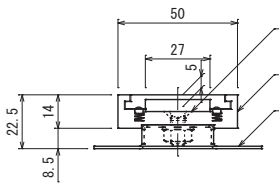
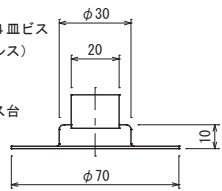
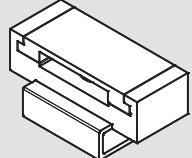
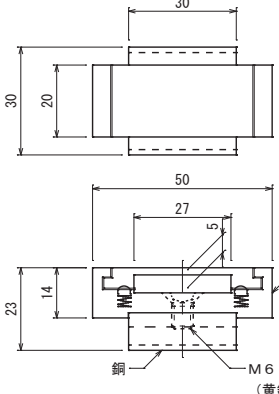
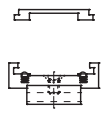


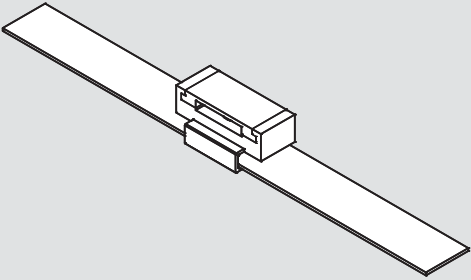
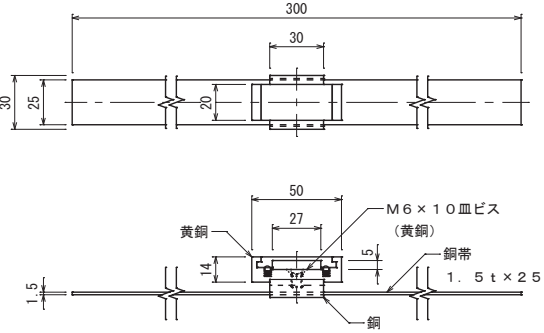
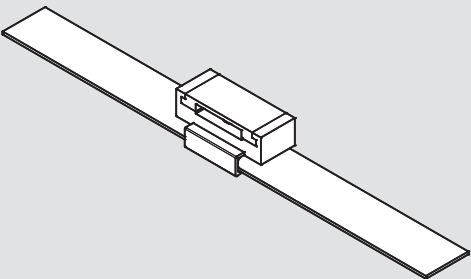
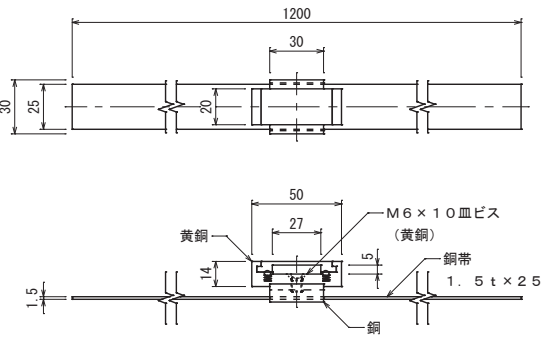
<p>品番 7181 支持管用接続端子</p> 	<p>銅線用</p> <p>端子 黄銅製 ニッケルめっき プレート 銅・鉄溶融亜鉛めっき</p> <p>76.3φ迄</p>  <p>M10×14、ワッシャ付 (黄銅ニッケルめっき)</p> <p>黄銅ロー付</p> <p>銅プレート 50×25×3t</p> <p>鉄プレート 80×50×4.5t (溶融亜鉛めっき)</p> <p>M6×14 (黄銅ニッケルめっき)</p> <p>φ18</p> <p>φ25</p>
<p>品番 7183 鉄筋用接続端子</p> 	<p>銅線用</p> <p>端子 黄銅製 ニッケルめっき プレート 銅・鉄製</p>  <p>M10×14、ワッシャ付 (黄銅ニッケルめっき)</p> <p>黄銅ロー付</p> <p>銅プレート 50×25×3t</p> <p>鉄プレート 75×400×6t</p> <p>M6×14 (黄銅ニッケルめっき)</p> <p>φ18</p> <p>φ25</p>
<p>品番 7185 鉄骨用接続端子</p> 	<p>銅線用</p> <p>端子 黄銅製 ニッケルめっき プレート 銅・鉄製</p>  <p>M10×14、ワッシャ付 (黄銅ニッケルめっき)</p> <p>黄銅ロー付</p> <p>銅プレート 50×25×3t</p> <p>鉄プレート 100×50×6t</p> <p>M6×14 (黄銅ニッケルめっき)</p> <p>φ18</p> <p>φ25</p>
<p>品番 7187 鉄板用接続端子</p> 	<p>銅線用</p> <p>端子 黄銅製 ニッケルめっき プレート 銅・ステンレス製</p>  <p>M10×14、ワッシャ付 (黄銅ニッケルめっき)</p> <p>黄銅ロー付</p> <p>銅プレート 50×25×3t</p> <p>ステンレスプレート 100×50×6t</p> <p>M6×14 (黄銅ニッケルめっき)</p> <p>φ18</p> <p>φ25</p>

品番 7191 銅線接続クランプ	銅線用	黄銅製 ニッケルめっき																																							
																																									
品番 7192 銅線接続クランプ	銅線用	黄銅製 ニッケルめっき																																							
																																									
鉄筋接続クランプ	銅線用	鉄製 ユニクロめっき 銅製 スズめっき																																							
	 <table border="1" data-bbox="957 1478 1380 1601"> <thead> <tr> <th rowspan="2">品番</th> <th rowspan="2">1V電線</th> <th rowspan="2">鬼撚線</th> <th colspan="3">端子</th> </tr> <tr> <th>D₁</th> <th>D₂</th> <th>L</th> </tr> </thead> <tbody> <tr> <td>1001</td> <td>14mm²</td> <td></td> <td>5.8φ</td> <td>9.0φ</td> <td>30</td> </tr> <tr> <td>1002</td> <td>22 #</td> <td></td> <td>7.4φ</td> <td>10.9φ</td> <td>#</td> </tr> <tr> <td>1003</td> <td>38 #</td> <td></td> <td>9.4φ</td> <td>13.4φ</td> <td>40</td> </tr> <tr> <td>1004</td> <td>60 #</td> <td>2.0x13</td> <td>11.8φ</td> <td>16.3φ</td> <td>#</td> </tr> <tr> <td>1005</td> <td>100 #</td> <td>2.0x19</td> <td>16.0φ</td> <td>21.0φ</td> <td>50</td> </tr> </tbody> </table>	品番	1V電線	鬼撚線	端子			D ₁	D ₂	L	1001	14mm ²		5.8φ	9.0φ	30	1002	22 #		7.4φ	10.9φ	#	1003	38 #		9.4φ	13.4φ	40	1004	60 #	2.0x13	11.8φ	16.3φ	#	1005	100 #	2.0x19	16.0φ	21.0φ	50	
品番	1V電線				鬼撚線	端子																																			
		D ₁	D ₂	L																																					
1001	14mm ²		5.8φ	9.0φ	30																																				
1002	22 #		7.4φ	10.9φ	#																																				
1003	38 #		9.4φ	13.4φ	40																																				
1004	60 #	2.0x13	11.8φ	16.3φ	#																																				
1005	100 #	2.0x19	16.0φ	21.0φ	50																																				
鉄筋接続クランプ	銅線用	鉄製 ユニクロめっき 銅製 スズめっき																																							
	 <table border="1" data-bbox="957 1982 1380 2089"> <thead> <tr> <th rowspan="2">品番</th> <th rowspan="2">1V電線</th> <th rowspan="2">鬼撚線</th> <th colspan="3">端子</th> </tr> <tr> <th>D₁</th> <th>D₂</th> <th>L</th> </tr> </thead> <tbody> <tr> <td>1006</td> <td>14mm²</td> <td></td> <td>5.8φ</td> <td>9.0φ</td> <td>30</td> </tr> <tr> <td>1007</td> <td>22 #</td> <td></td> <td>7.4φ</td> <td>10.9φ</td> <td>#</td> </tr> <tr> <td>1008</td> <td>38 #</td> <td></td> <td>9.4φ</td> <td>13.4φ</td> <td>40</td> </tr> <tr> <td>1009</td> <td>60 #</td> <td>2.0x13</td> <td>11.8φ</td> <td>16.3φ</td> <td>#</td> </tr> <tr> <td>1010</td> <td>100 #</td> <td>2.0x19</td> <td>16.0φ</td> <td>21.0φ</td> <td>50</td> </tr> </tbody> </table>	品番	1V電線	鬼撚線	端子			D ₁	D ₂	L	1006	14mm ²		5.8φ	9.0φ	30	1007	22 #		7.4φ	10.9φ	#	1008	38 #		9.4φ	13.4φ	40	1009	60 #	2.0x13	11.8φ	16.3φ	#	1010	100 #	2.0x19	16.0φ	21.0φ	50	
品番	1V電線				鬼撚線	端子																																			
		D ₁	D ₂	L																																					
1006	14mm ²		5.8φ	9.0φ	30																																				
1007	22 #		7.4φ	10.9φ	#																																				
1008	38 #		9.4φ	13.4φ	40																																				
1009	60 #	2.0x13	11.8φ	16.3φ	#																																				
1010	100 #	2.0x19	16.0φ	21.0φ	50																																				

鉄骨接続クランプ		銅線用	鉄製 ユニクロめっき 銅製 スズめっき																																							
		<table border="1"> <thead> <tr> <th rowspan="2">品番</th> <th rowspan="2">I V電線</th> <th rowspan="2">鬼燃線</th> <th colspan="3">端子</th> </tr> <tr> <th>D₁</th> <th>D₂</th> <th>L</th> </tr> </thead> <tbody> <tr> <td>1011</td> <td>14mm²</td> <td></td> <td>5.8φ</td> <td>9.0φ</td> <td>30</td> </tr> <tr> <td>1012</td> <td>22mm²</td> <td></td> <td>7.4φ</td> <td>10.9φ</td> <td>#</td> </tr> <tr> <td>1013</td> <td>38mm²</td> <td></td> <td>9.4φ</td> <td>13.4φ</td> <td>40</td> </tr> <tr> <td>1014</td> <td>60mm²</td> <td>2.0×13</td> <td>11.8φ</td> <td>16.3φ</td> <td>#</td> </tr> <tr> <td>1015</td> <td>100mm²</td> <td>2.0×19</td> <td>16.0φ</td> <td>21.0φ</td> <td>50</td> </tr> </tbody> </table>	品番	I V電線	鬼燃線	端子			D ₁	D ₂	L	1011	14mm ²		5.8φ	9.0φ	30	1012	22mm ²		7.4φ	10.9φ	#	1013	38mm ²		9.4φ	13.4φ	40	1014	60mm ²	2.0×13	11.8φ	16.3φ	#	1015	100mm ²	2.0×19	16.0φ	21.0φ	50	
						品番	I V電線	鬼燃線	端子																																	
D ₁	D ₂	L																																								
1011	14mm ²		5.8φ	9.0φ	30																																					
1012	22mm ²		7.4φ	10.9φ	#																																					
1013	38mm ²		9.4φ	13.4φ	40																																					
1014	60mm ²	2.0×13	11.8φ	16.3φ	#																																					
1015	100mm ²	2.0×19	16.0φ	21.0φ	50																																					
鉄骨接続クランプ		銅線用	鉄溶融亜鉛めっき																																							
		<table border="1"> <thead> <tr> <th>品番</th> <th>導線</th> <th>端子</th> </tr> </thead> <tbody> <tr> <td>1016</td> <td>銅線</td> <td>黄銅製 ニッケルめっき</td> </tr> <tr> <td>1017</td> <td>アルミ線</td> <td>アルミ合金製</td> </tr> </tbody> </table>	品番	導線	端子	1016	銅線	黄銅製 ニッケルめっき	1017	アルミ線	アルミ合金製																															
			品番	導線	端子																																					
1016	銅線	黄銅製 ニッケルめっき																																								
1017	アルミ線	アルミ合金製																																								
鉄骨接続クランプ		銅線用	鉄溶融亜鉛めっき																																							
		<table border="1"> <thead> <tr> <th>品番</th> <th>導線</th> <th>端子</th> </tr> </thead> <tbody> <tr> <td>1018</td> <td>銅線</td> <td>黄銅製 ニッケルめっき</td> </tr> <tr> <td>1019</td> <td>アルミ線</td> <td>アルミ合金製</td> </tr> </tbody> </table>	品番	導線	端子	1018	銅線	黄銅製 ニッケルめっき	1019	アルミ線	アルミ合金製																															
			品番	導線	端子																																					
1018	銅線	黄銅製 ニッケルめっき																																								
1019	アルミ線	アルミ合金製																																								

<p>品番 7201-4 銅帯</p>	<p>断面積 75mm²</p>	<p>銅製</p>
		
<p>銅帯継手</p>		
<p>品番 7211</p>  <p>銅プレート 3t</p>  <p>M8ナット、ワッシャ付 (黄銅ニッケルめっき)</p> <p>M8×25、ワッシャ付 (黄銅ニッケルめっき)</p>	<p>品番 7212</p>  <p>銅プレート 3t</p>  <p>M8ナット、ワッシャ付 (黄銅ニッケルめっき)</p> <p>M8×25、ワッシャ付 (黄銅ニッケルめっき)</p>	<p>品番 7213</p>  <p>銅プレート 3t</p>  <p>M8ナット、ワッシャ付 (黄銅ニッケルめっき)</p> <p>M8×25、ワッシャ付 (黄銅ニッケルめっき)</p>
<p>品番 7221 分岐端子</p>		
	 <p>M8×25、ワッシャ付 (黄銅ニッケルめっき)</p> <p>M8ナット、ワッシャ付 (黄銅ニッケルめっき)</p> <p>M6×14 (黄銅ニッケルめっき)</p>	
<p>品番 7231 伸縮端子</p>		
	 <p>銅線 2.0×13 実長 250mm</p> <p>M10ナット、ワッシャ付 (黄銅ニッケルめっき)</p> <p>M6×14 (黄銅ニッケルめっき)</p> <p>半田ロー付</p> <p>M10×30、ワッシャ付 (黄銅ニッケルめっき)</p>	

品番 7241-01 銅帯取付金物	コンクリート用	黄銅製
		
品番 7248 銅帯取付金物	貼付用	金物 黄銅製 台 ABS樹脂製
		
品番 7249 銅帯取付金物	接着用	金物 黄銅製 台 ステンレス製
		
品番 7252 銅帯取付金物	銅板貼付用	金物 黄銅製 受台 銅製
		

<p>品番 7255 銅帯取付金物</p>	<p>素丸瓦用</p>	<p>金物 黄銅製 受台 銅製</p>
		
<p>品番 7256 銅帯取付金物</p>	<p>箱棟・棟瓦用</p>	<p>金物 黄銅製 受台 銅製</p>
		
<p>品番 7259 銅帯取付金物</p>	<p>木造用</p>	<p>黄銅製</p>
