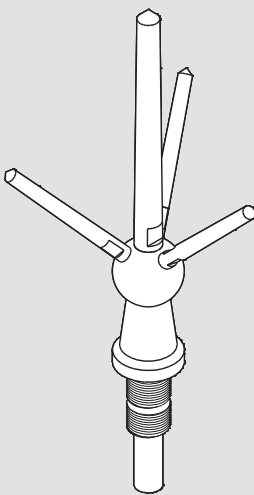
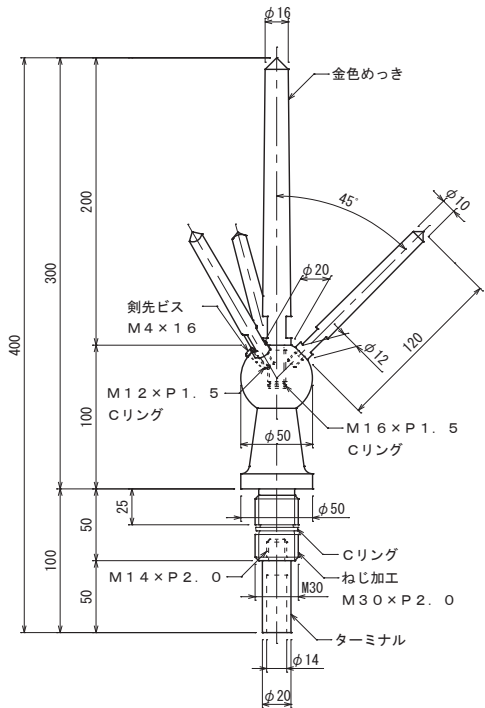
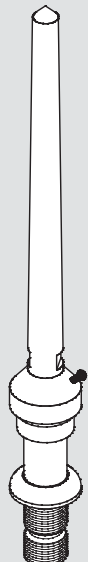
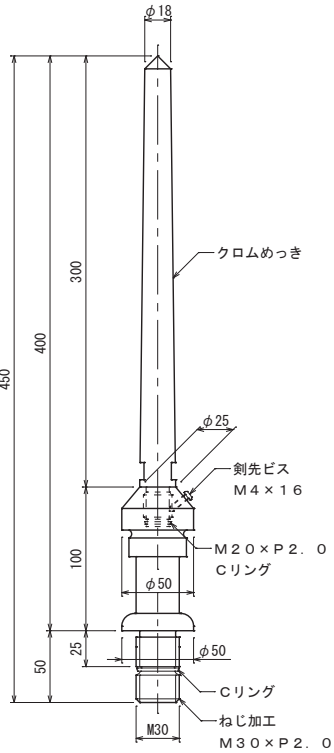
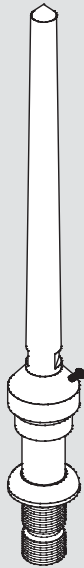
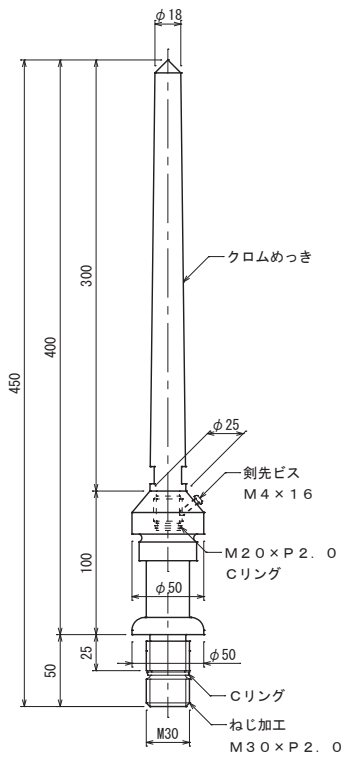
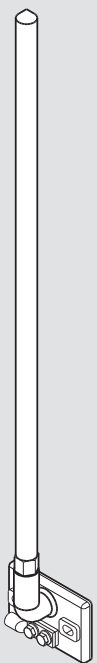
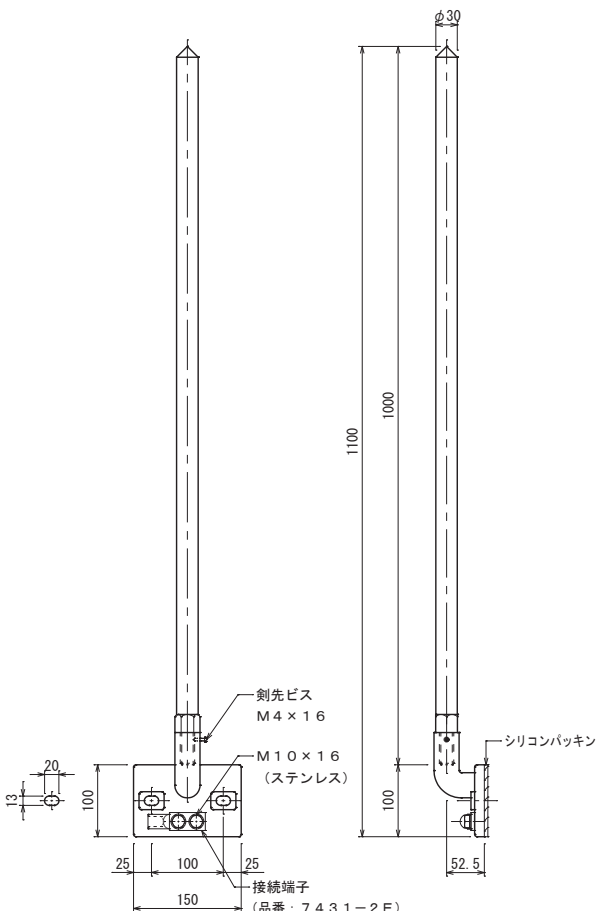


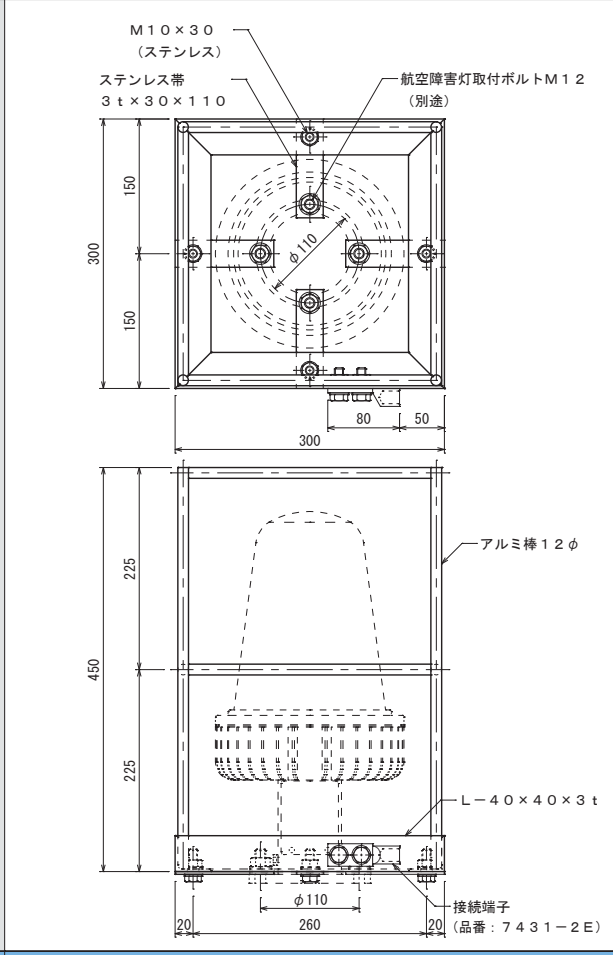
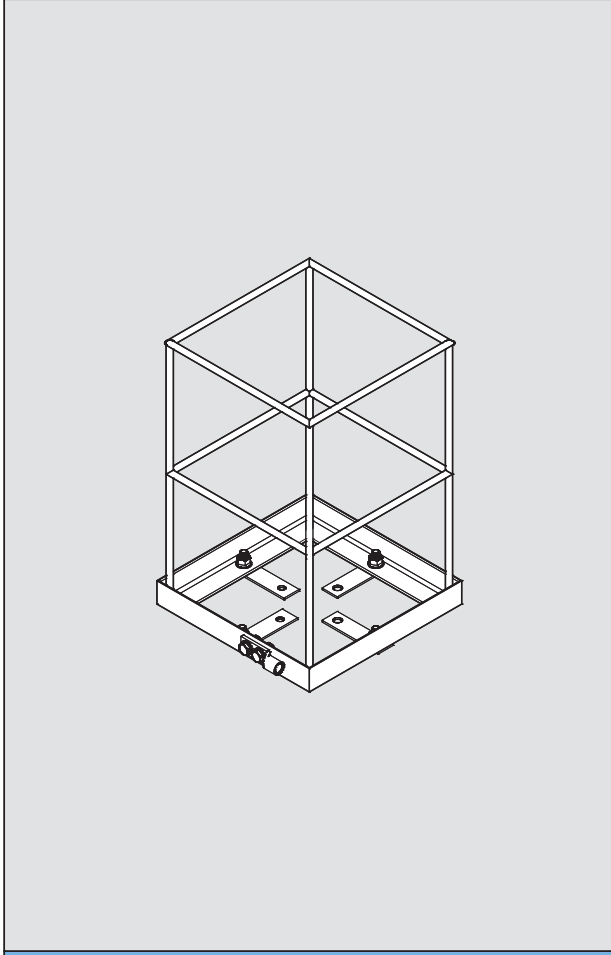
突針・支持管



品番 5101 突針 4針型	管体、管内用	銅製 主針・副針 (金色めっき)
	<p>脱落対策 (Cリング・剣先ビス・接着剤付)</p> 	
品番 5102 突針 JIS 中型	管体用	銅製 主針 クロムめっき
	<p>脱落対策 (Cリング・剣先ビス・接着剤付)</p> 	

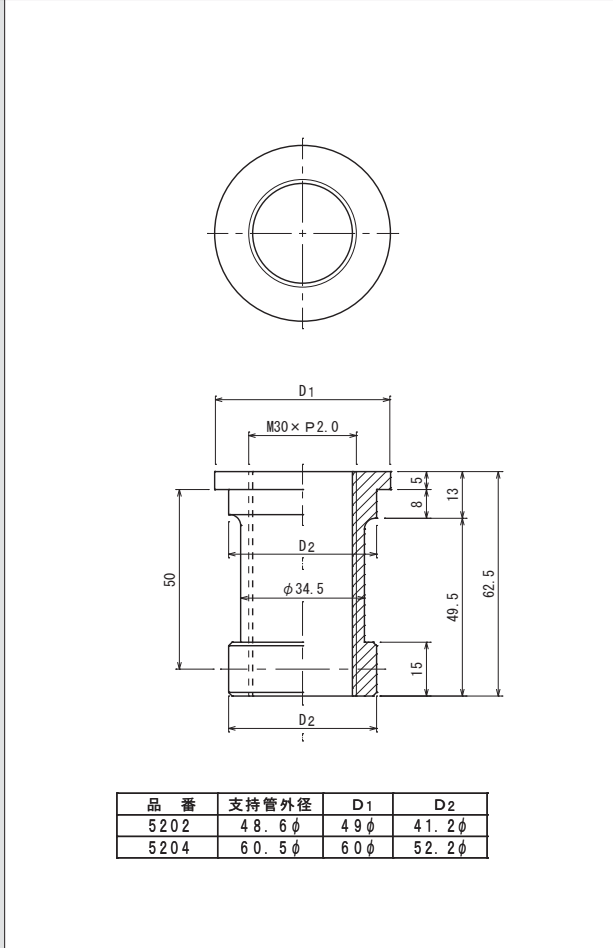
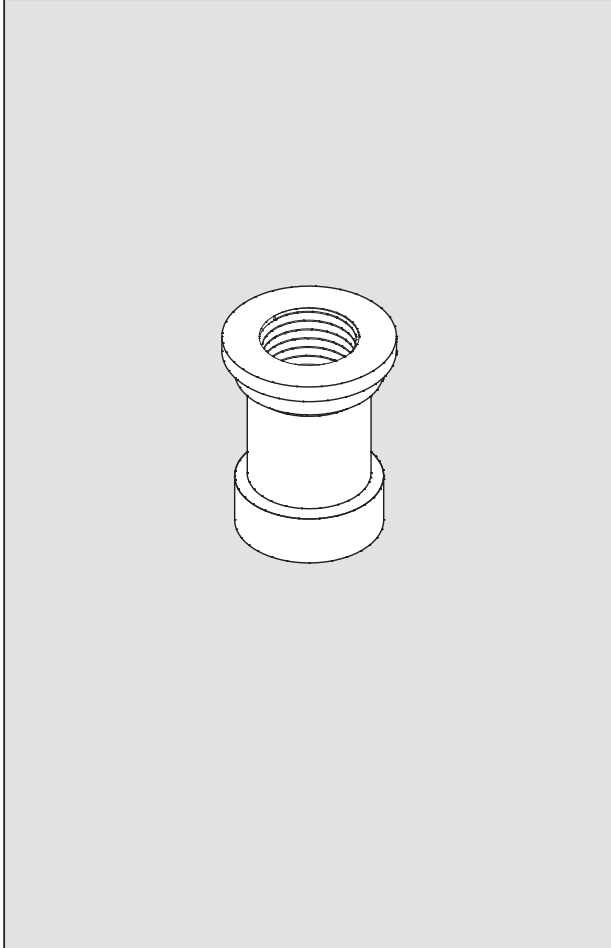
品番 5111 突針国土交通省型LR1	管体用	銅製 主針 クロムめっき
	<p>脱落対策（Cリング・剣先ビス・接着剤付）</p>  <p> $\phi 18$ 300 クロムめっき $\phi 25$ 剣先ビス M4×16 M20×P2.0 Cリング $\phi 50$ 100 $\phi 50$ Cリング 25 ねじ加工 M30×P2.0 50 M30 </p>	
品番 5122 突針 OH-1L型	アルミ合金製	
	 <p> $\phi 30$ 1000 1100 100 シリコンパッキン 52.5 剣先ビス M4×16 M10×16 (ステンレス) 20 100 25 100 25 接続端子 (品番：7431-2E) 150 </p>	

品番5301 航空障害灯保護網 OM-7LC型 アルミ合金製

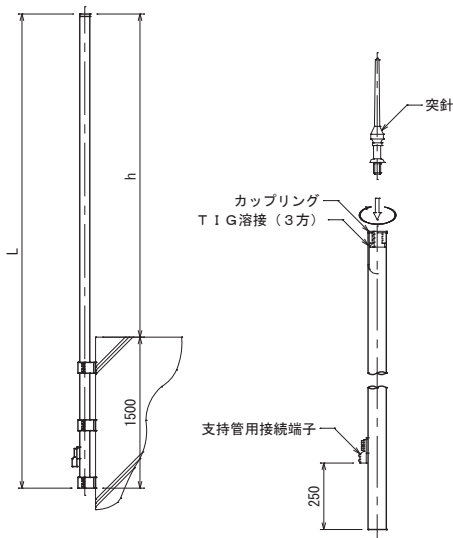


カップリング

黄銅製



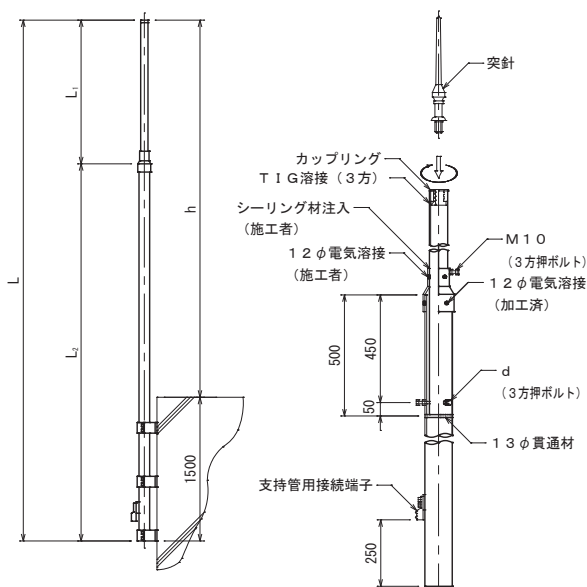
支持管 側壁型 鋼管 (STK400) 溶融亜鉛めっき 管体導線型式



品番	全長 L (m)	有効長 h (m)	支持管寸法
5549-4	4	2.5	48.6φ x 3.2t x 4m
5500-4	〃	〃	60.5φ x 3.2t x 4m

注) カップリング及び支持管用接続端子は、取付済。

支持管 側壁型 鋼管 (STK400) 溶融亜鉛めっき 管体導線型式



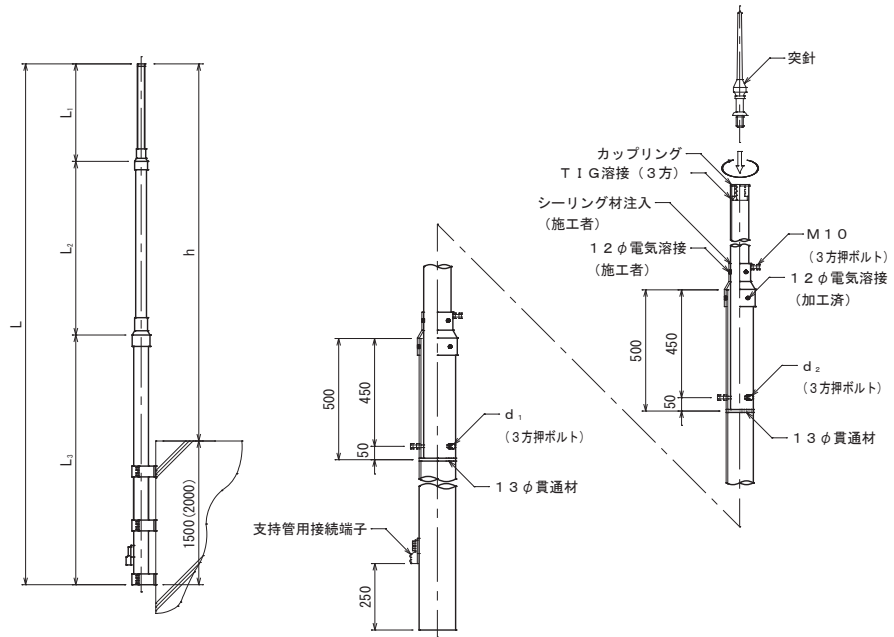
品番	全長 L (m)	有効長 h (m)	支持管寸法		
			L ₁	L ₂	d
5501-4	4.5	3	48.6φ x 3.2t x 0.5m	60.5φ x 3.2t x 4m	M10
5502-4	5.5	4	48.6φ x 3.2t x 1.5m	〃	〃
5504-4	6.5	5	48.6φ x 3.2t x 2.5m	〃	〃
5505-4	〃	〃	〃	76.3φ x 3.2t x 4m	〃
5506-4	7.5	6	48.6φ x 3.2t x 3.5m	〃	〃
5507-4	〃	〃	〃	76.3φ x 4.2t x 4m	〃

注) カップリング及び支持管用接続端子は、取付済。

支持管 側壁型

鋼管 (STK400) 溶融亜鉛めっき

管体導線型式



品番	全長 L (m)	有効長 h (m)	支持管寸法				
			L ₁	L ₂	L ₃	d ₁	d ₂
5509-4	8.5	7	48.6φ x 3.2t x 1m	60.5φ x 3.2t x 3.5m	89.1φ x 4.2t x 4m	M10	M10
5511-4	10	8	48.6φ x 3.2t x 2.5m	76.3φ x 3.2t x 3.5m	101.6φ x 4.2t x 4m	M12	#

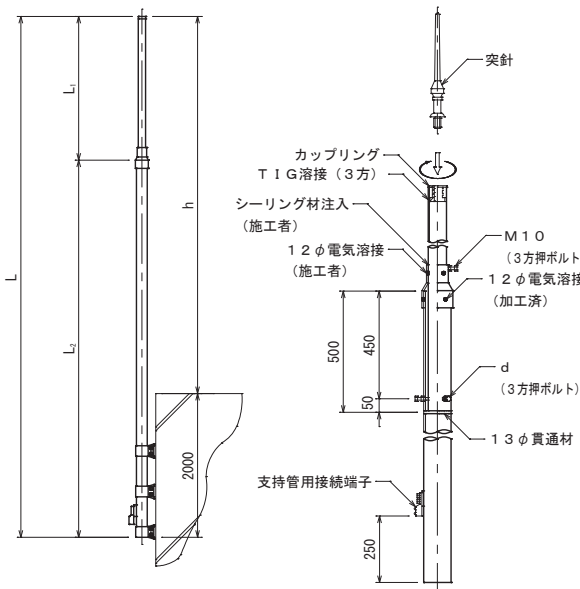
注) カップリング及び支持管用接続端子は、取付済。

支持管 側壁型

鋼管 (STK400) 溶融亜鉛めっき

管体導線型式

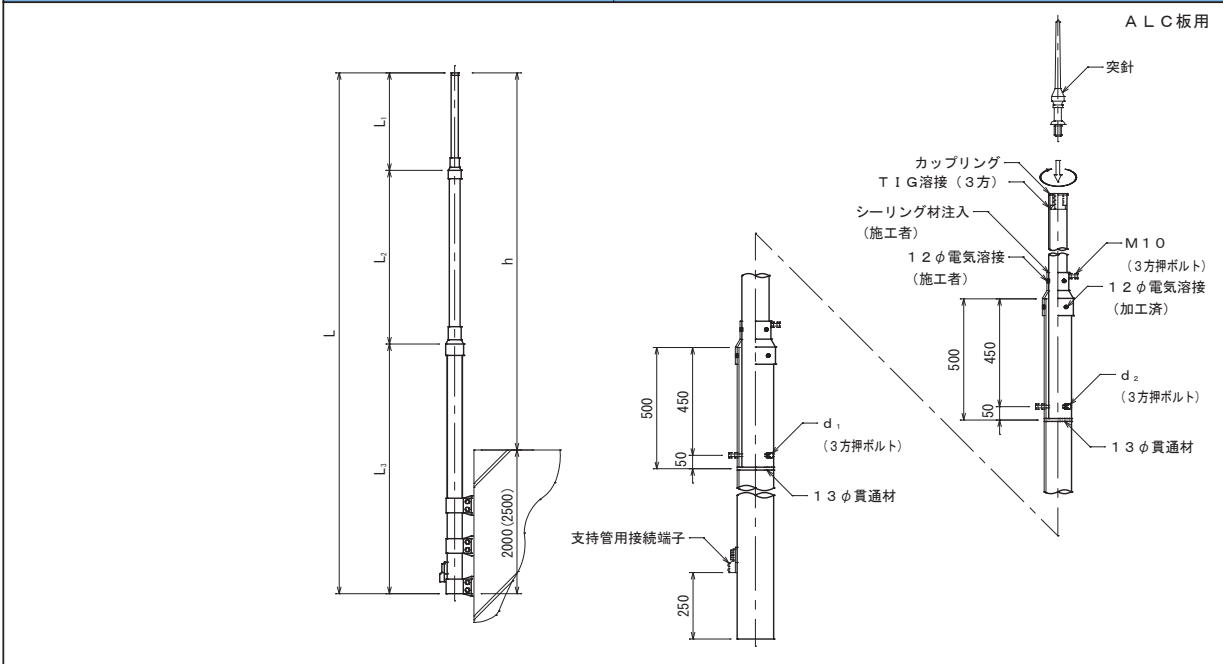
A L C 板用



品番	全長 L (m)	有効長 h (m)	支持管寸法		
			L ₁	L ₂	d
5551-4	5	3	48.6φ x 3.2t x 1m	60.5φ x 3.2t x 4m	M10
5552-4	6	4	48.6φ x 3.2t x 2m	#	#
5554-4	7	5	48.6φ x 3.2t x 3m	76.3φ x 3.2t x 4m	#

注) カップリング及び支持管用接続端子は、取付済。

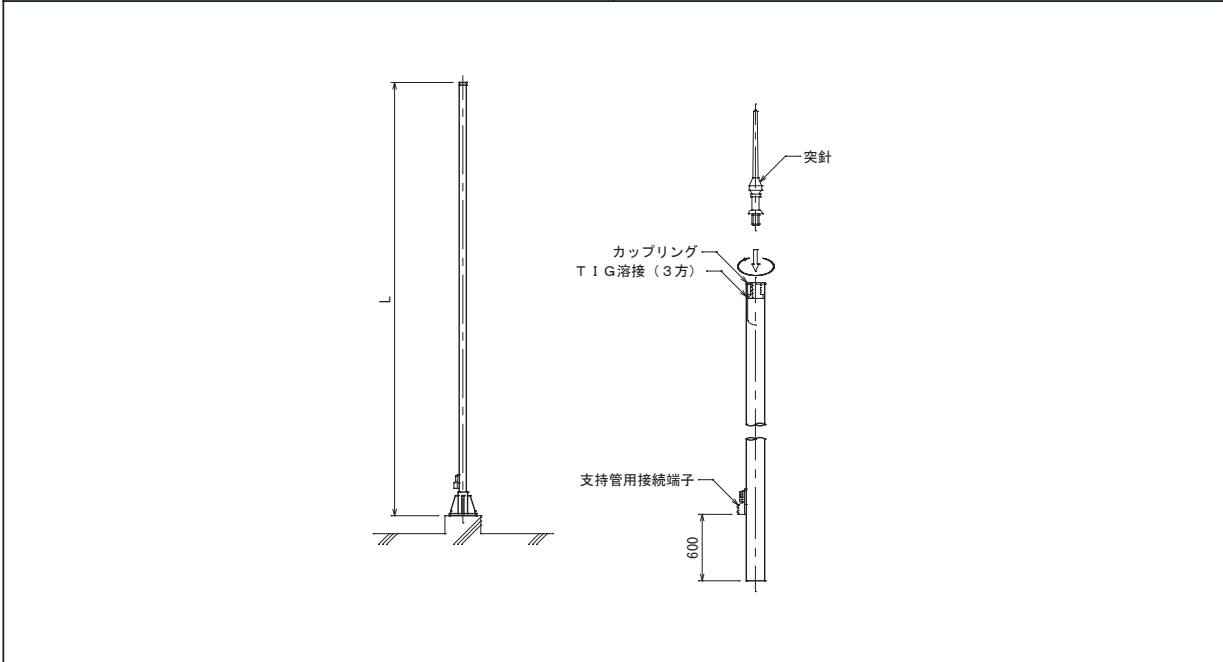
支持管 側壁型 鋼管 (STK400) 溶融亜鉛めっき 管体導線型式



品番	全長 L (m)	有効長 h (m)	支持管寸法				
			L ₁	L ₂	L ₃	d ₁	d ₂
5556-4	8	6	48.6φ × 3.2t × 0.5m	60.5φ × 3.2t × 3.5m	89.1φ × 4.2t × 4m	M10	M10
5557-4	9	7	48.6φ × 3.2t × 1.5m	#	#	#	#
5559-4	10.5	8	48.6φ × 3.2t × 3m	76.3φ × 3.2t × 3.5m	101.6φ × 4.2t × 4m	M12	#

注) カップリング及び支持管用接続端子は、取付済。

支持管 自立型 鋼管 (STK400) 溶融亜鉛めっき 管体導線型式



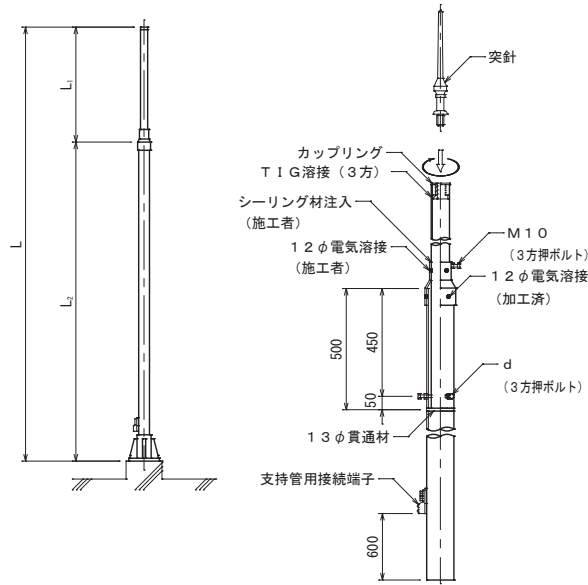
品番	全長 L (m)	支持管寸法
5571	3	48.6φ × 3.2t × 3m
5572	4	48.6φ × 3.2t × 4m
5572-1	4	60.5φ × 3.2t × 4m

注) カップリング及び支持管用接続端子は、取付済。

支持管 自立型

鋼管 (STK400) 溶融亜鉛めっき

管体導線型式



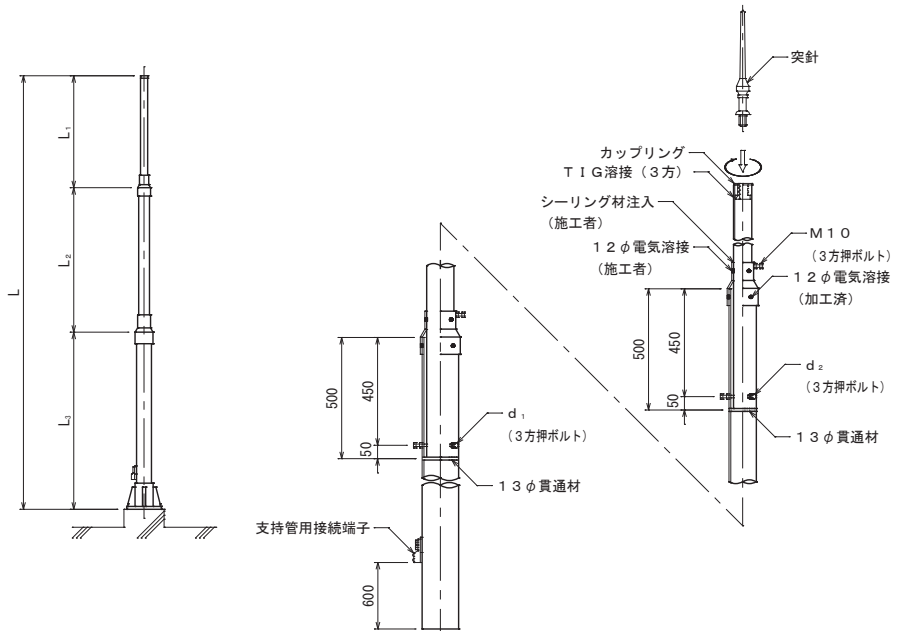
品番	全長 L (m)	支持管寸法		
		L ₁	L ₂	d
5573-4	5	48.6φ × 3.2t × 1m	60.5φ × 3.2t × 4m	M10
5574-4	〃	〃	76.3φ × 3.2t × 4m	〃
5575-4	6	48.6φ × 3.2t × 2m	〃	〃
5576-4	〃	〃	76.3φ × 4.2t × 4m	〃
5577-4	7	48.6φ × 3.2t × 3m	〃	〃
5578-4	〃	60.5φ × 3.2t × 3m	89.1φ × 4.2t × 4m	〃

注) カップリング及び支持管用接続端子は、取付済。

支持管 自立型

鋼管 (STK400) 溶融亜鉛めっき

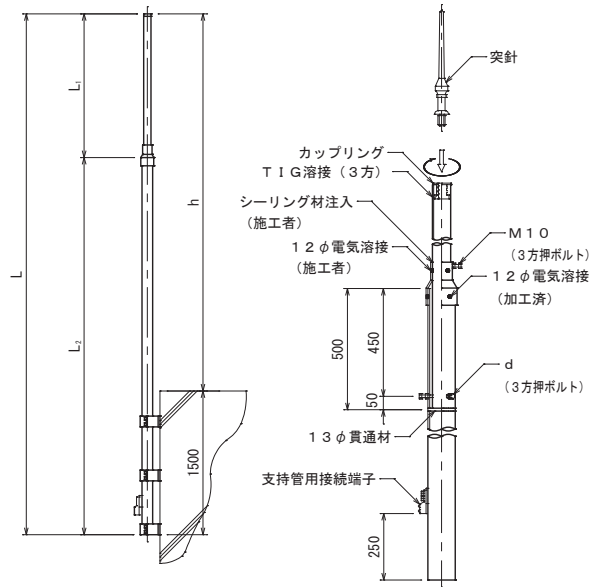
管体導線型式



品番	全長 L (m)	支持管寸法				
		L ₁	L ₂	L ₃	d ₁	d ₂
5579-4	8	48.6φ × 3.2t × 0.5m	60.5φ × 3.2t × 3.5m	89.1φ × 4.2t × 4m	M10	M10
5580-4	〃	〃	76.3φ × 3.2t × 3.5m	101.6φ × 4.2t × 4m	M12	〃

注) カップリング及び支持管用接続端子は、取付済。

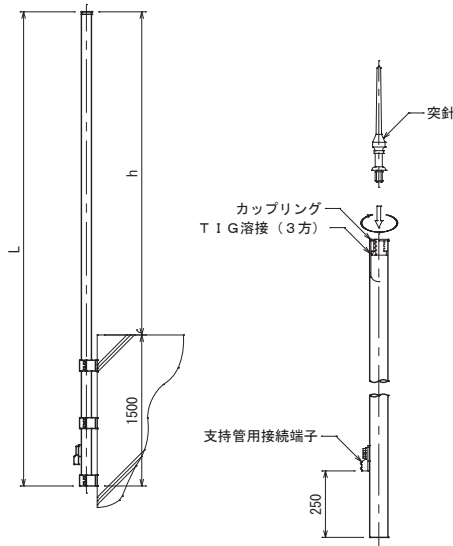
支持管 側壁型 ステンレス管 (SUS304) 管体導線型式



品番	全長 L (m)	有効長 h (m)	支持管寸法		
			L ₁	L ₂	d
5771	4.5	3	48.6φ x 3t x 0.5m	60.5φ x 3t x 4m	M10
5772	5.5	4	48.6φ x 3t x 1.5m	〃	〃
5773	6.5	5	48.6φ x 3t x 2.5m	76.3φ x 3t x 4m	〃
5774	7.5	6	48.6φ x 3t x 3.5m	〃	〃
5775	〃	〃	60.5φ x 3t x 3.5m	89.1φ x 3t x 4m	〃

注) カップリング及び支持管用接続端子は、取付済。

支持管 側壁型 ステンレス管 (SUS304) 管体導線型式



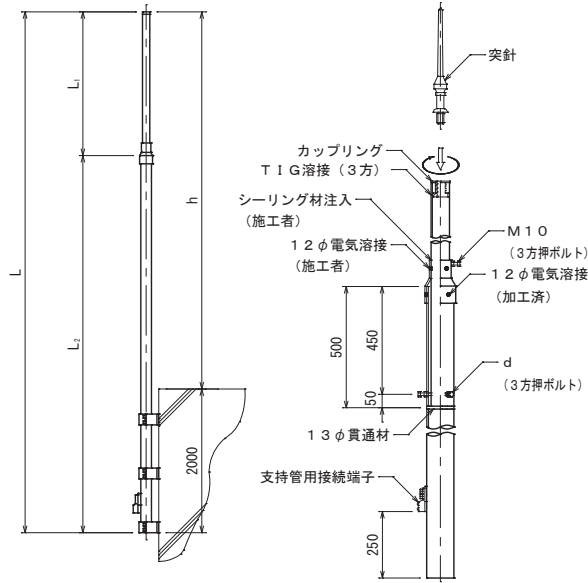
品番	全長 L (m)	有効長 h (m)	支持管寸法
5781	4	2.5	48.6φ x 3t x 4m

注) カップリング及び支持管用接続端子は、取付済。

支持管 側壁型

ステンレス管 (SUS304)

管体導線型式



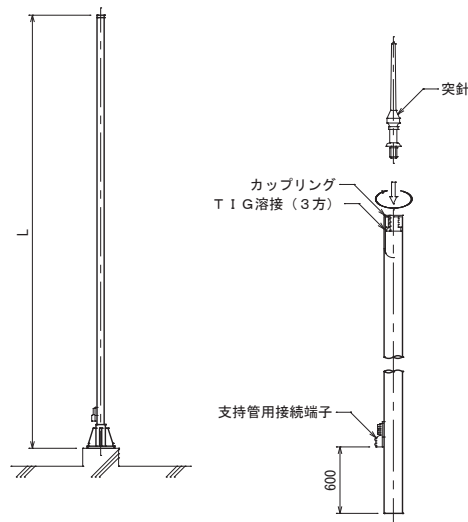
品番	全長 L (m)	有効長 h (m)	支持管寸法		
			L ₁	L ₂	d
5782	5	3	48.6φ x 3t x 1m	60.5φ x 3t x 4m	M10
5783	6	4	48.6φ x 3t x 2m	〃	〃
5784	〃	〃	〃	76.3φ x 3t x 4m	〃
5785	7	5	48.6φ x 3t x 3m	〃	〃
5786	〃	〃	60.5φ x 3t x 3m	89.1φ x 3t x 4m	〃

注) カップリング及び支持管用接続端子は、取付済。

支持管 自立型

ステンレス管 (SUS304)

管体導線型式



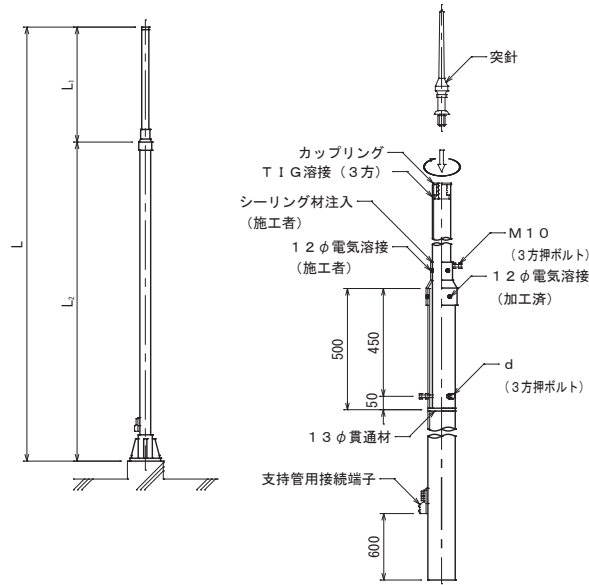
品番	全長 L (m)	支持管寸法
5791	3	48.6φ x 3t x 3m
5792	4	48.6φ x 3t x 4m
5793	〃	60.5φ x 3t x 4m

注) カップリング及び支持管用接続端子は、取付済。

支持管 自立型

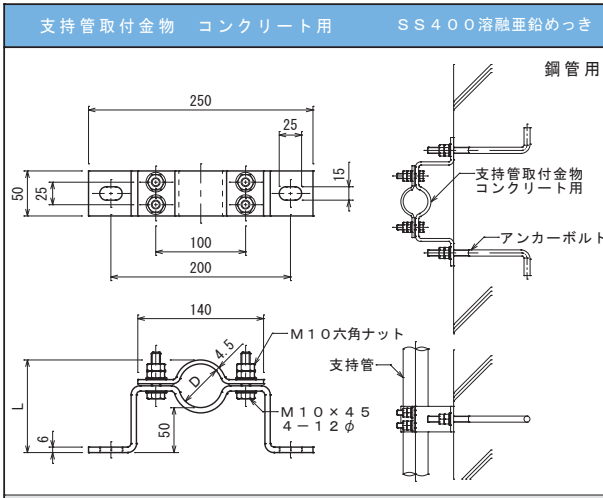
ステンレス管 (SUS304)

管体導線型式

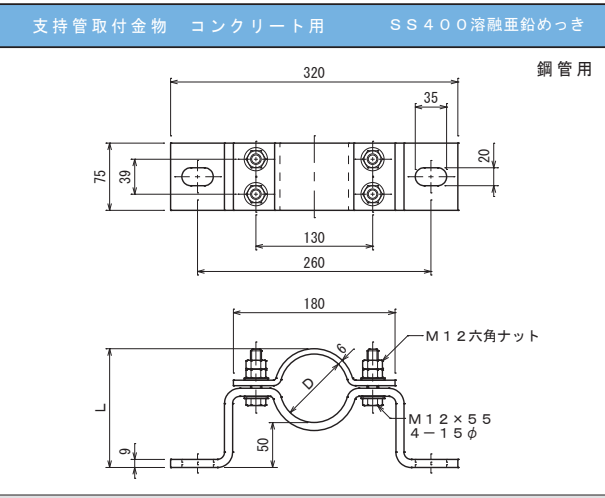


品番	全長 L (m)	支持管寸法		
		L ₁	L ₂	d
5794	5	48.6φ x 3t x 1m	76.3φ x 3t x 4m	M10
5795	6	48.6φ x 3t x 2m	〃	〃
5796	〃	60.5φ x 3t x 2m	89.1φ x 3t x 4m	〃
5797	〃	〃	101.6φ x 3t x 4m	M12
5798	7	60.5φ x 3t x 3m	〃	〃

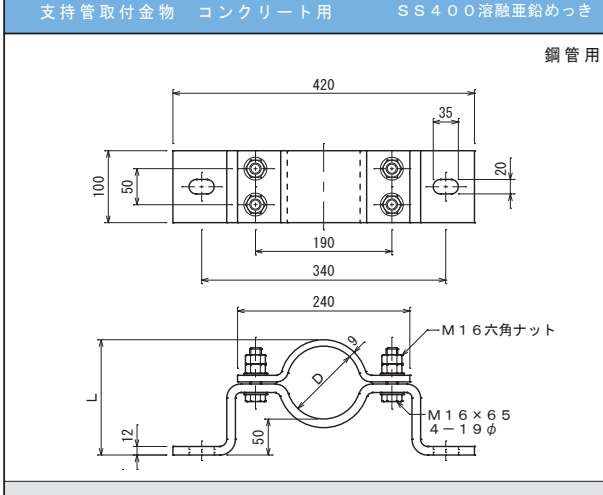
注) カップリング及び支持管用接続端子は、取付済。



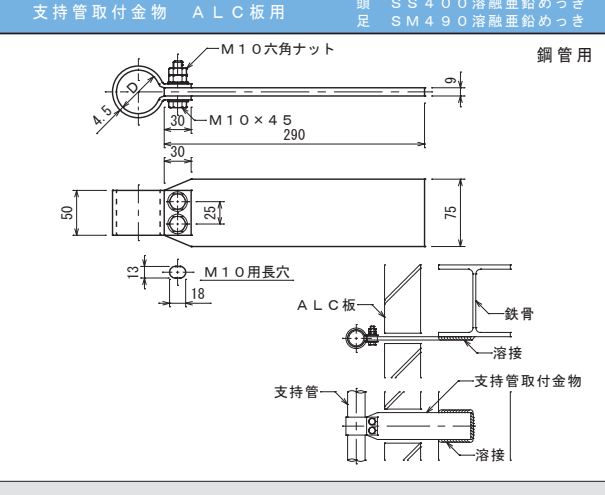
品番	支持管外径D	L	アンカーボルト	摘要
6001	48.6φ	103.1	M12×2本使用	
6002	"	"	"	底板付



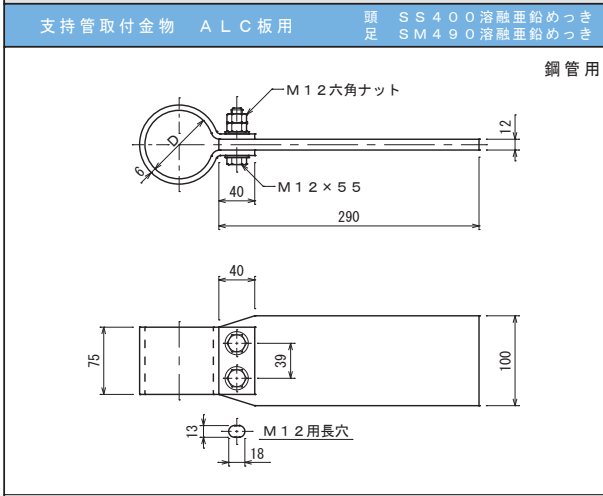
品番	支持管外径D	L	アンカーボルト	摘要
6003	60.5φ	116.5	M16×2本使用	
6004	"	"	"	底板付
6005	76.3φ	132.3	"	
6006	"	"	"	底板付



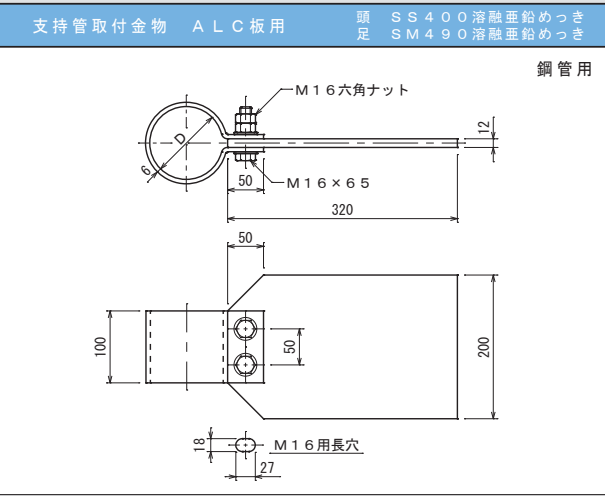
品番	支持管外径D	L	アンカーボルト	摘要
6007	89.1φ	148.1	M16×2本使用	
6008	"	"	"	底板付
6009	101.6φ	160.6	"	
6010	"	"	"	底板付



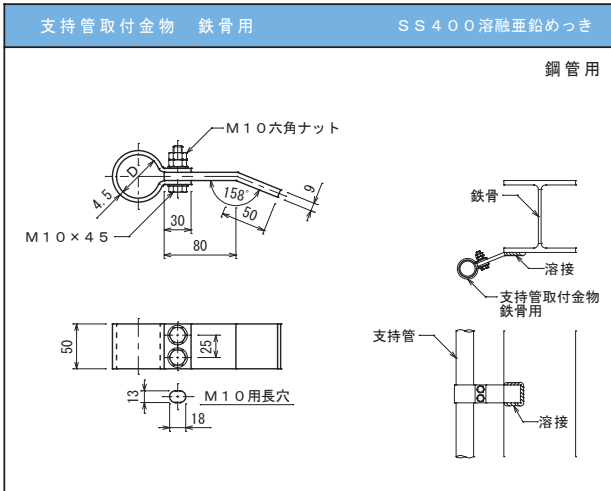
品番	支持管外径D	摘要
6021	48.6φ	底板付
6022	"	底板付



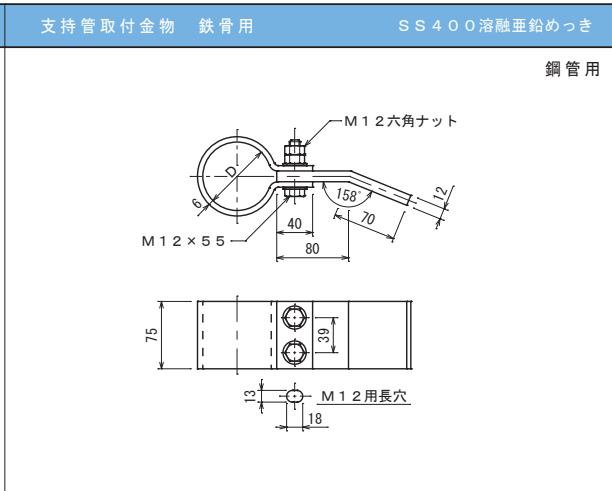
品番	支持管外径D	摘要
6023	60.5φ	
6024	"	底板付
6025	76.3φ	
6026	"	底板付



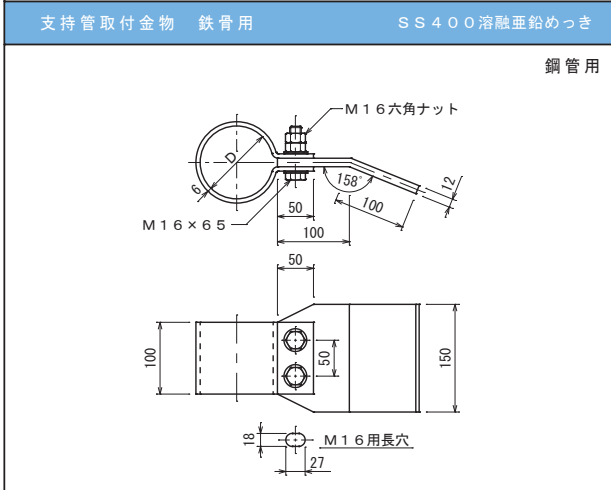
品番	支持管外径D	摘要
6027	89.1φ	
6028	"	底板付
6029	101.6φ	
6030	"	底板付



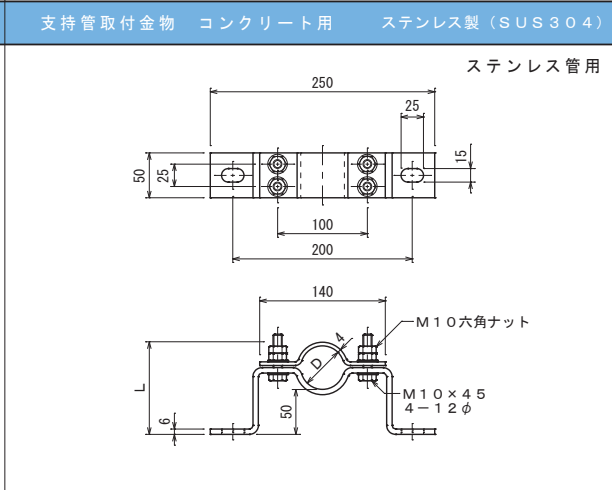
品番	支持管外径D	摘要
6041	48.6φ	
6042	"	底板付



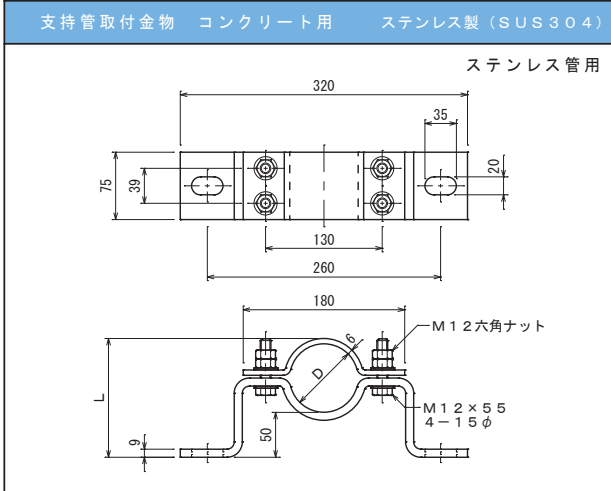
品番	支持管外径D	摘要
6043	60.5φ	
6044	"	底板付
6045	76.3φ	
6046	"	底板付



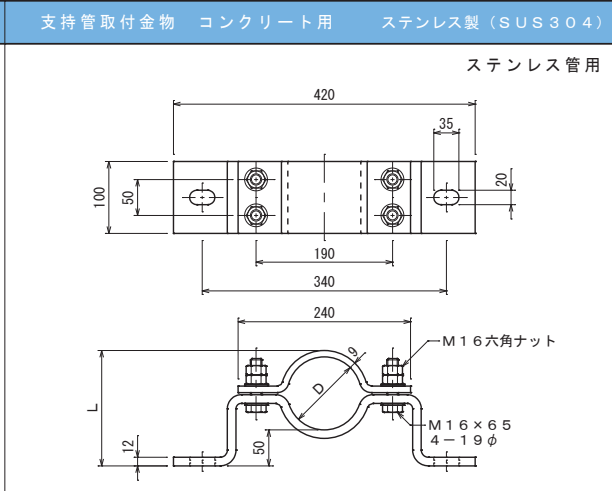
品番	支持管外径D	摘要
6047	89.1φ	
6048	"	底板付
6049	101.6φ	
6050	"	底板付



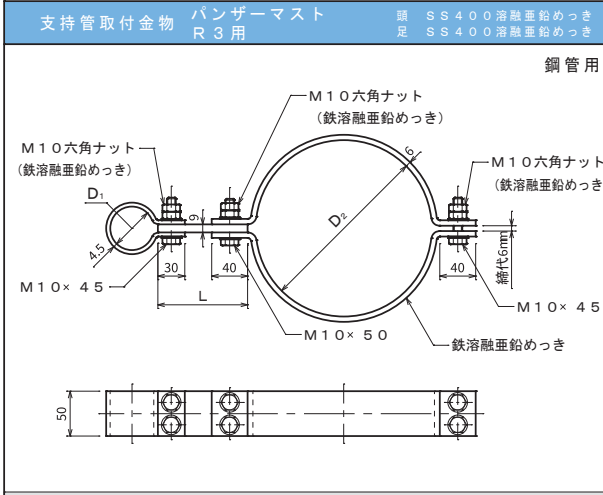
品番	支持管外径D	L	アンカーボルト	摘要
6089	48.6φ	102.6	M12×2本使用	
6090	"	"	"	底板付



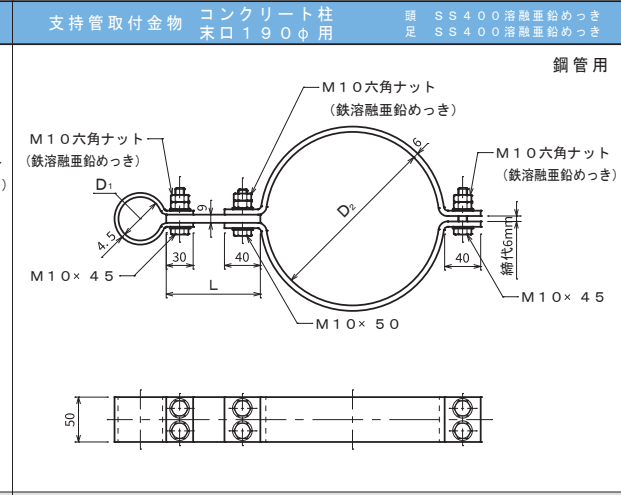
品番	支持管外径D	L	アンカーボルト	摘要
6091	60.5φ	116.5	M16×2本使用	
6092	"	"	"	底板付
6093	76.3φ	132.3	"	
6094	"	"	"	底板付



品番	支持管外径D	L	アンカーボルト	摘要
6095	89.1φ	148.1	M16 2本使用	
6096	"	"	"	底板付
6097	101.6φ	160.6	"	
6098	"	"	"	底板付



品番	支持管外径 D ₁	パンザーマスト外径 D ₂	L	摘要
6163	銅管 48.6φ	175φ	111	
6164	"	196.5φ	100	底板付



品番	支持管外径 D ₁	コンクリート柱外径 D ₂	L	摘要
6167	銅管 48.6φ	193φ	105	
6168	"	203φ	100	底板付

支持管取付台		コンクリート用	SS400溶融亜鉛めっき																																																																		
		鋼管用																																																																			
<p>コンクリート基礎寸法は参考値</p>		<table border="1"> <thead> <tr> <th>品番</th> <th>支持管外径</th> <th>サヤ管内径D₂</th> <th>サヤ管外径D₁</th> <th>W</th> <th>P</th> <th>t₁</th> <th>t₂</th> <th>d</th> <th>φ</th> <th>アンカーボルト</th> </tr> </thead> <tbody> <tr> <td>6201-1</td> <td>48.6φ</td> <td>80.7φ</td> <td>89.1φ</td> <td>300</td> <td>200</td> <td>12</td> <td>9</td> <td>M12</td> <td>22φ</td> <td>M16</td> </tr> <tr> <td>6202-1</td> <td>60.5φ</td> <td>80.7φ</td> <td>89.1φ</td> <td>300</td> <td>300</td> <td>12</td> <td>9</td> <td>M12</td> <td>22φ</td> <td>M16</td> </tr> <tr> <td>6203-1</td> <td>76.3φ</td> <td>105.3φ</td> <td>114.3φ</td> <td>400</td> <td>300</td> <td>12</td> <td>9</td> <td>M12</td> <td>22φ</td> <td>M16</td> </tr> <tr> <td>6204-1</td> <td>89.1φ</td> <td>105.3φ</td> <td>114.3φ</td> <td>400</td> <td>400</td> <td>12</td> <td>9</td> <td>M12</td> <td>22φ</td> <td>M16</td> </tr> <tr> <td>6205-1</td> <td>101.6φ</td> <td>155.2φ</td> <td>165.2φ</td> <td>500</td> <td>400</td> <td>16</td> <td>9</td> <td>M16</td> <td>26φ</td> <td>M20</td> </tr> </tbody> </table>		品番	支持管外径	サヤ管内径D ₂	サヤ管外径D ₁	W	P	t ₁	t ₂	d	φ	アンカーボルト	6201-1	48.6φ	80.7φ	89.1φ	300	200	12	9	M12	22φ	M16	6202-1	60.5φ	80.7φ	89.1φ	300	300	12	9	M12	22φ	M16	6203-1	76.3φ	105.3φ	114.3φ	400	300	12	9	M12	22φ	M16	6204-1	89.1φ	105.3φ	114.3φ	400	400	12	9	M12	22φ	M16	6205-1	101.6φ	155.2φ	165.2φ	500	400	16	9	M16	26φ	M20
品番	支持管外径	サヤ管内径D ₂	サヤ管外径D ₁	W	P	t ₁	t ₂	d	φ	アンカーボルト																																																											
6201-1	48.6φ	80.7φ	89.1φ	300	200	12	9	M12	22φ	M16																																																											
6202-1	60.5φ	80.7φ	89.1φ	300	300	12	9	M12	22φ	M16																																																											
6203-1	76.3φ	105.3φ	114.3φ	400	300	12	9	M12	22φ	M16																																																											
6204-1	89.1φ	105.3φ	114.3φ	400	400	12	9	M12	22φ	M16																																																											
6205-1	101.6φ	155.2φ	165.2φ	500	400	16	9	M16	26φ	M20																																																											
支持管取付台		スレート片流用	SS400溶融亜鉛めっき																																																																		
		鋼管用																																																																			
		<table border="1"> <thead> <tr> <th>品番</th> <th>支持管外径</th> <th>サヤ管内径D₂</th> <th>サヤ管外径D₁</th> <th>アングル寸法</th> <th>A</th> <th>取付ボルトd</th> </tr> </thead> <tbody> <tr> <td>6241</td> <td>48.6φ</td> <td>52.9φ</td> <td>60.5φ</td> <td>L-50×50×6</td> <td>570</td> <td>M10×4本付</td> </tr> <tr> <td>6242</td> <td>60.5φ</td> <td>67.9φ</td> <td>76.3φ</td> <td>"</td> <td>"</td> <td>"</td> </tr> <tr> <td>6243</td> <td>76.3φ</td> <td>80.7φ</td> <td>89.1φ</td> <td>L-75×75×6</td> <td>600</td> <td>M12×4本付</td> </tr> <tr> <td>6244</td> <td>89.1φ</td> <td>93.2φ</td> <td>101.6φ</td> <td>"</td> <td>"</td> <td>"</td> </tr> </tbody> </table>		品番	支持管外径	サヤ管内径D ₂	サヤ管外径D ₁	アングル寸法	A	取付ボルトd	6241	48.6φ	52.9φ	60.5φ	L-50×50×6	570	M10×4本付	6242	60.5φ	67.9φ	76.3φ	"	"	"	6243	76.3φ	80.7φ	89.1φ	L-75×75×6	600	M12×4本付	6244	89.1φ	93.2φ	101.6φ	"	"	"																															
品番	支持管外径	サヤ管内径D ₂	サヤ管外径D ₁	アングル寸法	A	取付ボルトd																																																															
6241	48.6φ	52.9φ	60.5φ	L-50×50×6	570	M10×4本付																																																															
6242	60.5φ	67.9φ	76.3φ	"	"	"																																																															
6243	76.3φ	80.7φ	89.1φ	L-75×75×6	600	M12×4本付																																																															
6244	89.1φ	93.2φ	101.6φ	"	"	"																																																															
支持管取付台		折版片流用	SS400溶融亜鉛めっき																																																																		
		鋼管用																																																																			
		<table border="1"> <thead> <tr> <th>品番</th> <th>支持管外径</th> <th>サヤ管内径D₂</th> <th>サヤ管外径D₁</th> <th>アングル寸法</th> <th>ルーフボルトd</th> </tr> </thead> <tbody> <tr> <td>6251</td> <td>48.6φ</td> <td>67.9φ</td> <td>76.3φ</td> <td>L-50×50×6</td> <td>M8×4本付</td> </tr> <tr> <td>6252</td> <td>60.5φ</td> <td>80.7φ</td> <td>89.1φ</td> <td>"</td> <td>"</td> </tr> <tr> <td>6253</td> <td>76.3φ</td> <td>93.2φ</td> <td>101.6φ</td> <td>L-75×75×6</td> <td>"</td> </tr> <tr> <td>6254</td> <td>89.1φ</td> <td>105.3φ</td> <td>114.3φ</td> <td>"</td> <td>"</td> </tr> </tbody> </table>		品番	支持管外径	サヤ管内径D ₂	サヤ管外径D ₁	アングル寸法	ルーフボルトd	6251	48.6φ	67.9φ	76.3φ	L-50×50×6	M8×4本付	6252	60.5φ	80.7φ	89.1φ	"	"	6253	76.3φ	93.2φ	101.6φ	L-75×75×6	"	6254	89.1φ	105.3φ	114.3φ	"	"																																				
品番	支持管外径	サヤ管内径D ₂	サヤ管外径D ₁	アングル寸法	ルーフボルトd																																																																
6251	48.6φ	67.9φ	76.3φ	L-50×50×6	M8×4本付																																																																
6252	60.5φ	80.7φ	89.1φ	"	"																																																																
6253	76.3φ	93.2φ	101.6φ	L-75×75×6	"																																																																
6254	89.1φ	105.3φ	114.3φ	"	"																																																																

支持管取付台

丸馳折版Ⅱ型片流用 SS400溶融亜鉛めっき

鋼管用

品番	支持管外径	サヤ管内径D ₂	サヤ管外径D ₁	アングル寸法
6271	48.6φ	67.9φ	76.3φ	L-50×50×6
6272	60.5φ	80.7φ	89.1φ	〃
6273	76.3φ	93.2φ	101.6φ	L-75×75×6
6274	89.1φ	105.3φ	114.3φ	〃

支持管取付台

角馳折版Ⅱ型片流用 SS400溶融亜鉛めっき

鋼管用

品番	支持管外径	サヤ管内径D ₂	サヤ管外径D ₁	アングル寸法
6286	48.6φ	67.9φ	76.3φ	L-50×50×6
6287	60.5φ	80.7φ	89.1φ	〃
6288	76.3φ	93.2φ	101.6φ	L-75×75×6
6289	89.1φ	105.3φ	114.3φ	〃

支持管取付台

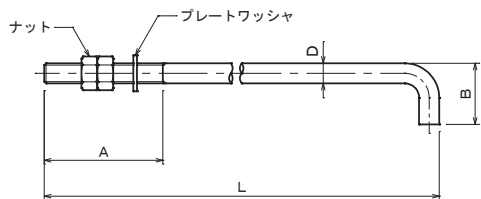
コンクリート用 ステンレス製 (SUS304)

ステンレス管用

品番	支持管外径	サヤ管内径D ₂	サヤ管外径D ₁	W	P	t ₁	t ₂	φ	アンカーボルトd
6291-1	48.6φ	81.1φ	89.1φ	300	200	12	9	M12	22φ
6292-1	60.5φ	〃	〃	〃	〃	〃	〃	〃	〃
6293-1	76.3φ	106.3φ	114.3φ	0	300	4	〃	〃	〃
6294-1	89.1φ	〃	〃	〃	〃	〃	〃	〃	〃
6295-1	101.6φ	155.2φ	165.2φ	〃	〃	16	〃	M16	26φ

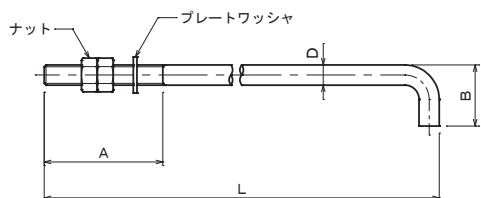
コンクリート基礎寸法は参考値

アンカーボルト SS400溶融亜鉛めっき



品番	D	L	A	B
6401	M12	200	80	50
6402	M16	"	"	"
6404	M16	500	150	"
6405	M20	"	"	"

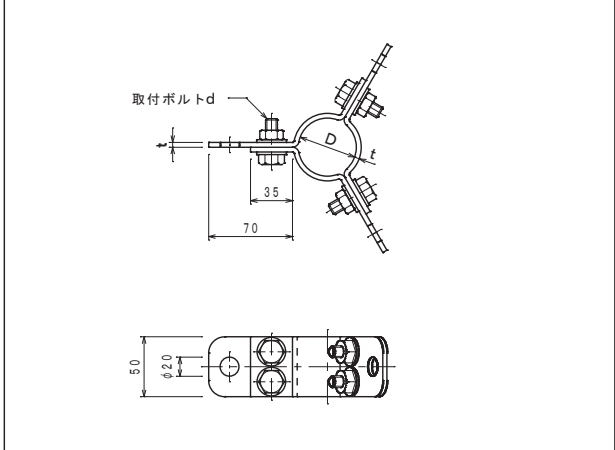
アンカーボルト ステンレス製 (SUS304)



品番	D	L	A	B
6421	M12	200	80	50
6422	M16	"	"	"
6424	M16	500	150	"
6425	M20	"	"	"

アンカーキャップ		PVC (グレー色) ・シルバー塗装				
		<table border="1"> <thead> <tr> <th>品番</th> <th>用途</th> </tr> </thead> <tbody> <tr> <td>6441</td> <td>M10・M12</td> </tr> </tbody> </table>	品番	用途	6441	M10・M12
品番	用途					
6441	M10・M12					
アンカーキャップ		PVC (グレー色) ・シルバー塗装				
		<table border="1"> <thead> <tr> <th>品番</th> <th>用途</th> </tr> </thead> <tbody> <tr> <td>6442</td> <td>M12・M16</td> </tr> </tbody> </table>	品番	用途	6442	M12・M16
品番	用途					
6442	M12・M16					
アンカーキャップ		PVC (グレー色) ・シルバー塗装				
		<table border="1"> <thead> <tr> <th>品番</th> <th>用途</th> </tr> </thead> <tbody> <tr> <td>6443</td> <td>M20・M24</td> </tr> </tbody> </table>	品番	用途	6443	M20・M24
品番	用途					
6443	M20・M24					

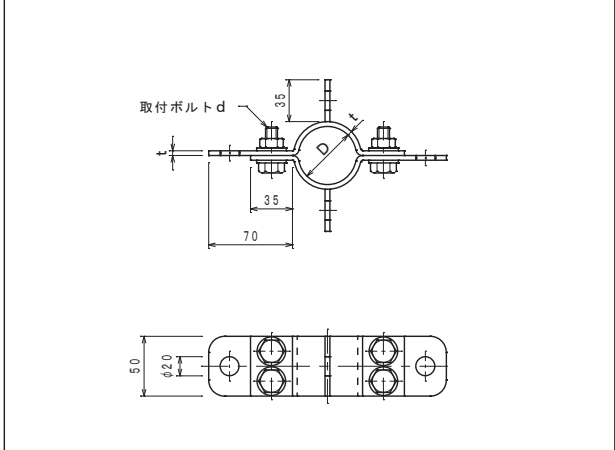
支線取付金物 支持管3方用



鋼管用、ステンレス管用

品番	支持管外径D	t	材質	d	ボルト材質
6501	48.6φ	4	鉄溶融亜鉛めっき	M10×30	鉄溶融亜鉛めっき
6502	60.5φ	"	"	"	"
6503	76.3φ	"	"	"	"
6504	89.1φ	6	"	M10×35	"
6541	48.6φ	4	ステンレス	M10×30	ステンレス
6542	60.5φ	"	"	"	"
6543	76.3φ	"	"	"	"
6544	89.1φ	6	"	M10×35	"

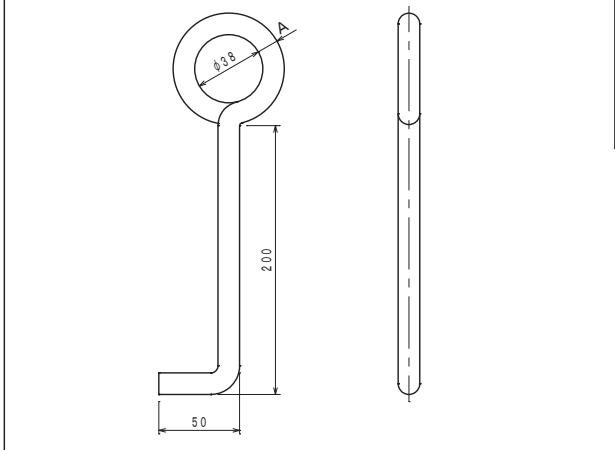
支線取付金物 支持管4方用



鋼管用、ステンレス管用

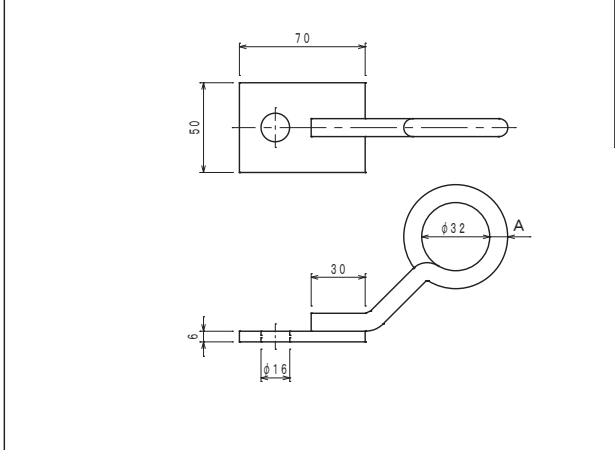
品番	支持管外径D	t	材質	d	ボルト材質
6511	48.6φ	4	鉄溶融亜鉛めっき	M10×30	鉄溶融亜鉛めっき
6512	60.5φ	"	"	"	"
6513	76.3φ	"	"	"	"
6514	89.1φ	6	"	M10×35	"
6551	48.6φ	4	ステンレス	M10×30	ステンレス
6552	60.5φ	"	"	"	"
6553	76.3φ	"	"	"	"
6554	89.1φ	6	"	M10×35	"

支線取付金物 埋込用



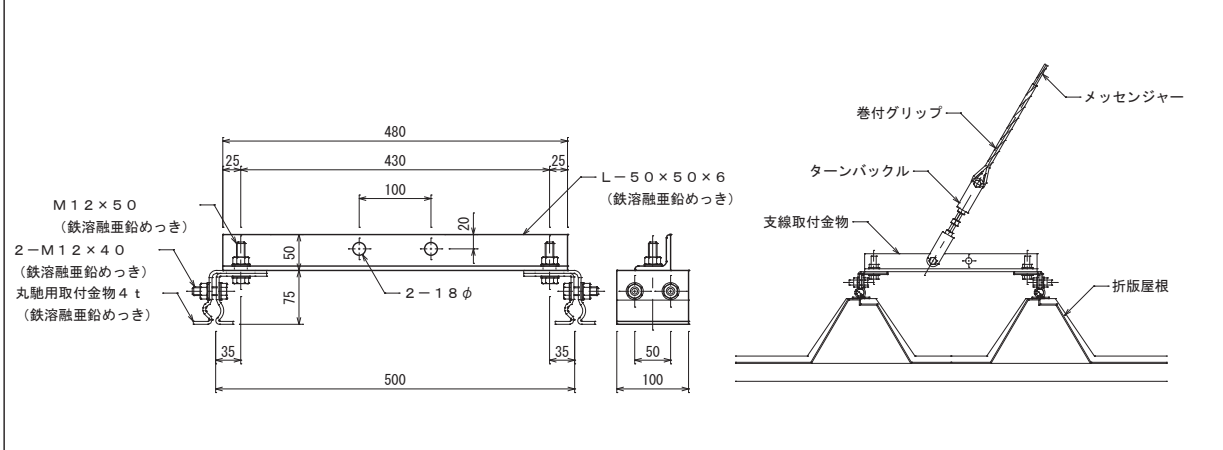
品番	A	材質
6571	10φ	鉄溶融亜鉛めっき
6572	12φ	"
6575	10φ	ステンレス
6576	12φ	"

支線取付金物 露出用

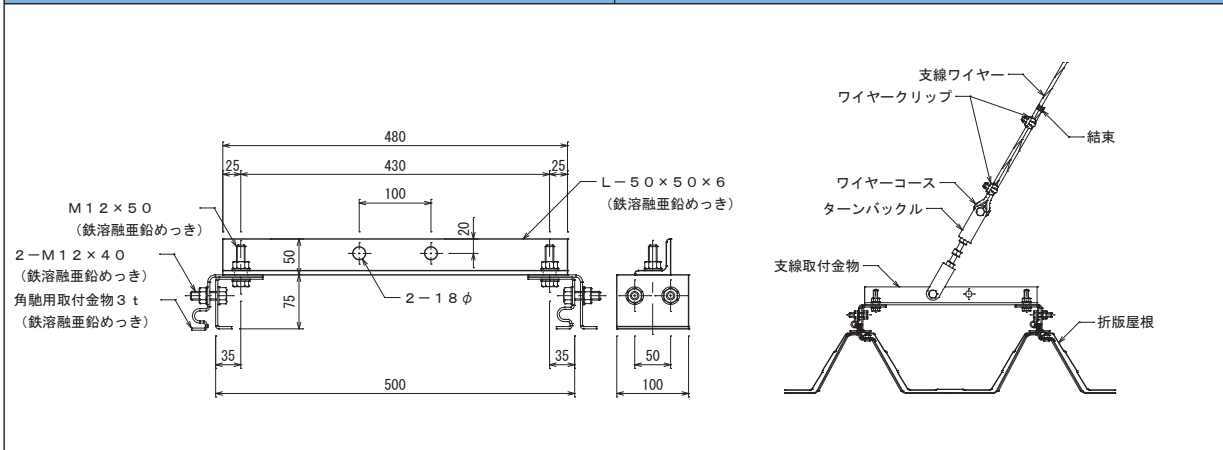


品番	A	材質
6591	10φ	鉄溶融亜鉛めっき
6592	12φ	"
6595	10φ	ステンレス
6596	12φ	"

品番 6613 支線取付金物 丸馳折版II型用



品番 6618 支線取付金物 角馳折版II型用



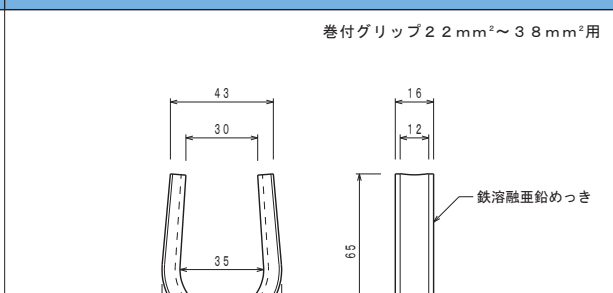
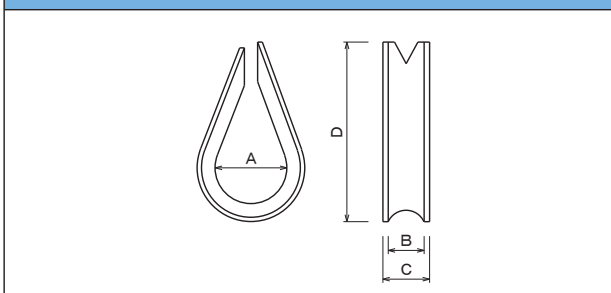
支線

ワイヤー				
品番	支線外径	構成mm×本	材質	摘要
6625	6φ	0.4×6×19	ステンレス	
6626	9φ	0.5×6×24	"	

メッセンジャー				
品番	支線外径	構成mm×本	材質	摘要
6631	6φ	2.0×7	鉄溶融亜鉛めっき	断面積 22mm ²

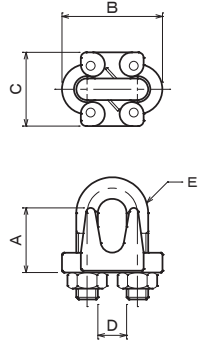
ワイヤーコース

品番 6646 ワイヤーコース



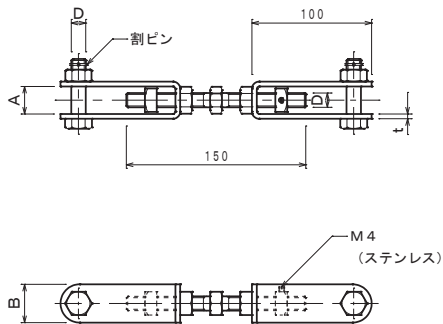
品番	使用ワイヤー	A	B	C	D	材質
6644	6φ	18	7	9	40	ステンレス
6645	9φ	24	11	13	56	"

ワイヤークリップ



品番	使用ワイヤー	A	B	C	D	E	材質
6654	6φ	16	27	22	8	M6	ステンレス
6655	9φ	22	45	35	12	M10	"

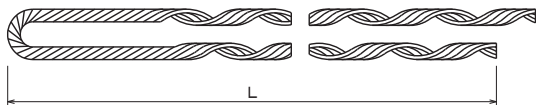
ターンバックル



品番	D	A	B	t	材質
6661	M10	21	32	3	鉄溶融亜鉛めっき
6662	M12	23	"	4.5	"
6663	M16	28	38	6	"
6664	M10	21	35	4	ステンレス
6665	M12	23	"	5	"
6666	M16	28	40	6	"

巻付グリップ

メッセンジャー 2.2mm²用



品番	L	材質
6681	580	鉄溶融亜鉛めっき