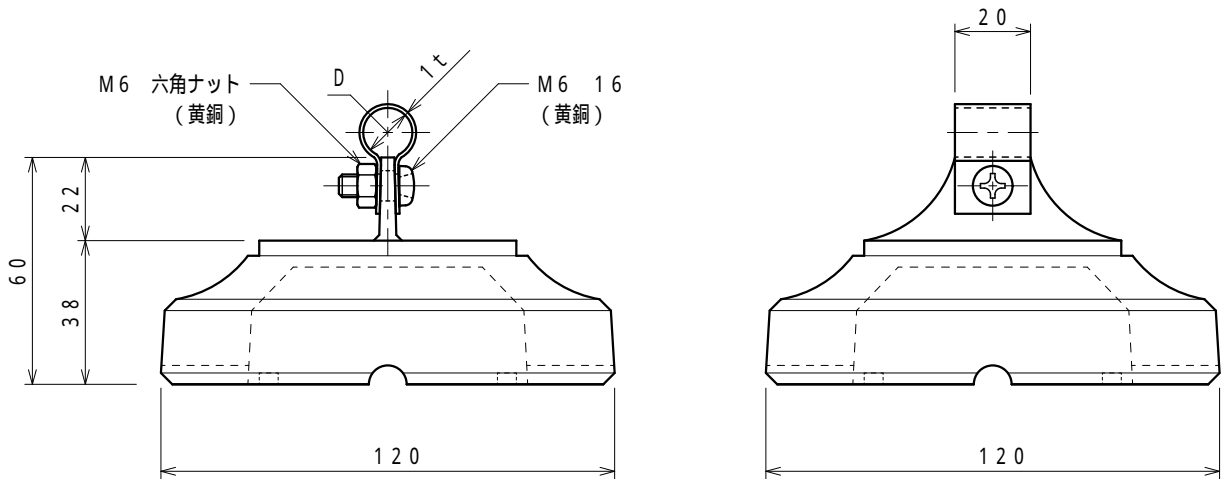


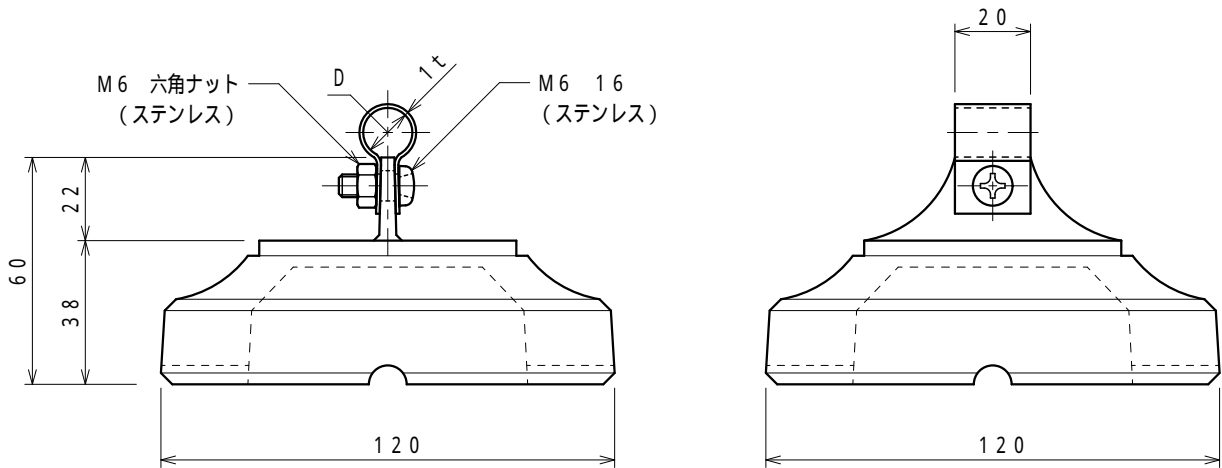
品番	品名	用途	仕様
	銅線取付金物	床用	
材質	バンド 黄銅製 金物 鉄製 樹脂コーティング	尺度 1/2	単位: mm



品番	使用導線	D
S7033	40 mm ² 迄	11
S7034	60 "	13



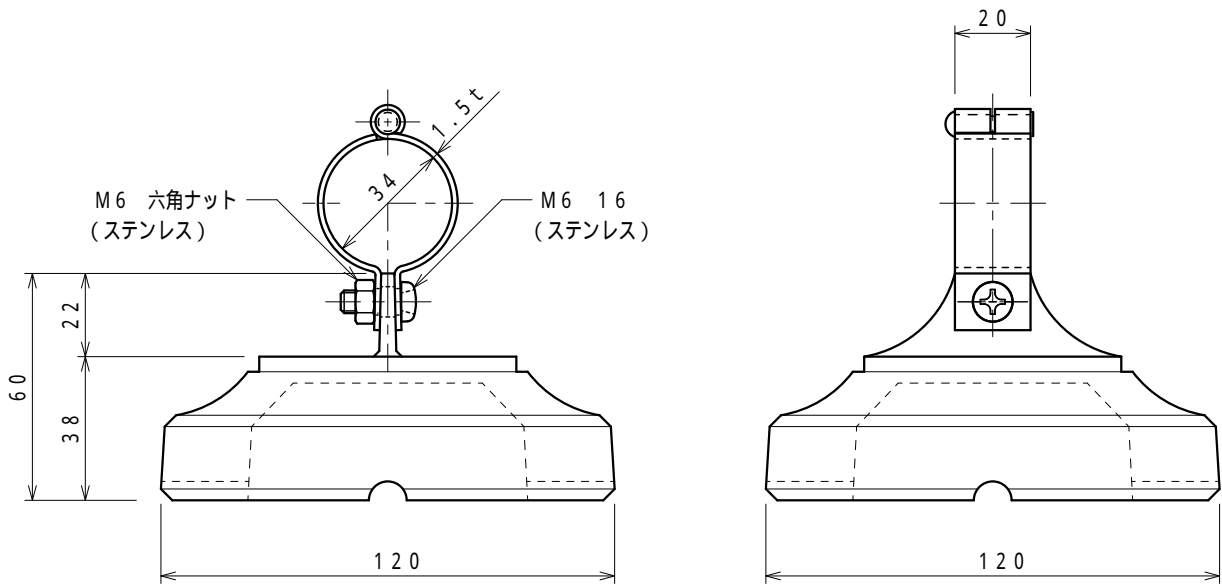
品番	品名	用途	仕様
	アルミ線取付金物	床用	
材質	バンド アルミ製 金物 鉄製 樹脂コーティング	尺度 1/2	単位：mm



品番	使用導線	D
S7462	60mm ² 迄	13
S7463	78 "	14.5



品番	品名	用途	仕様
S7932	保護管取付金物	床用 (VE28)	
材質	バンド ステンレス製 金物 鉄製 樹脂コーティング	尺度 1/2	単位: mm



品番	品名	用途	仕様
S7000	床用 敷きゴム	床用	
材質	EPDM材 黒ゴム	尺度 1/1	単位 : mm

