

突針 OT 型

突針・支持管

銅線・銅帯

アルミ線・帯

保護管・端子BOX

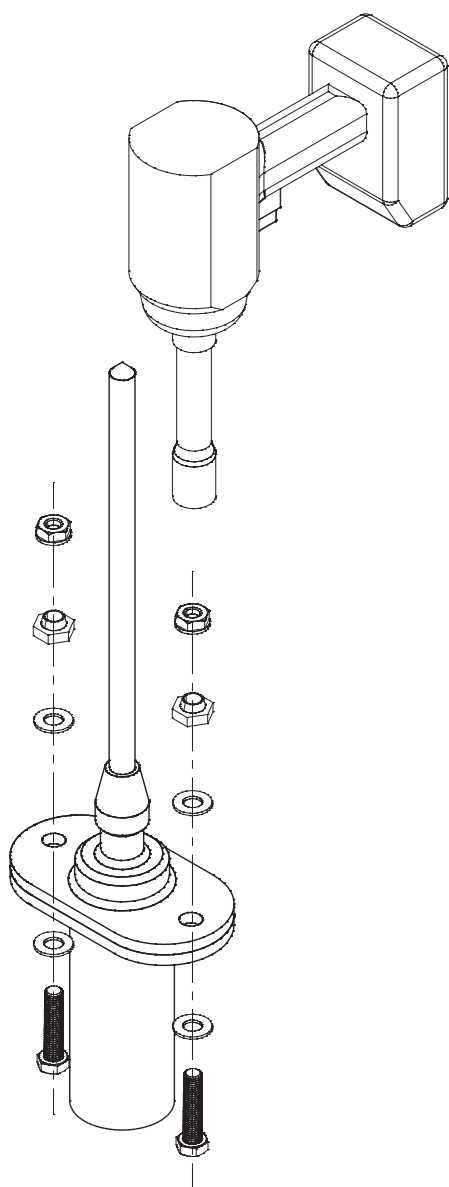
接地極・標示板

旧・新規格対比表

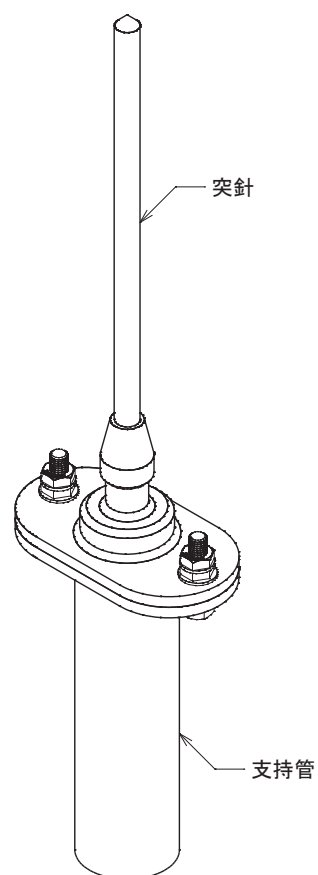
施工参考例

ポイント

・ボルトとナットの緩みの有無を確認する

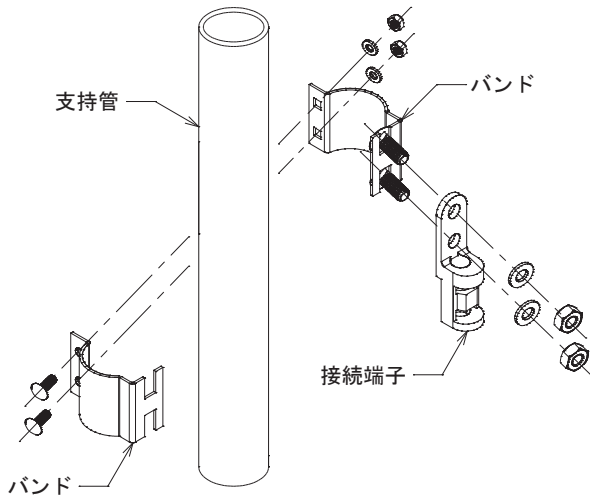


(1) 突針と支持管をハードロックナットで締め付ける。



(2) 突針が支持管と一直線になるように取り付ける。

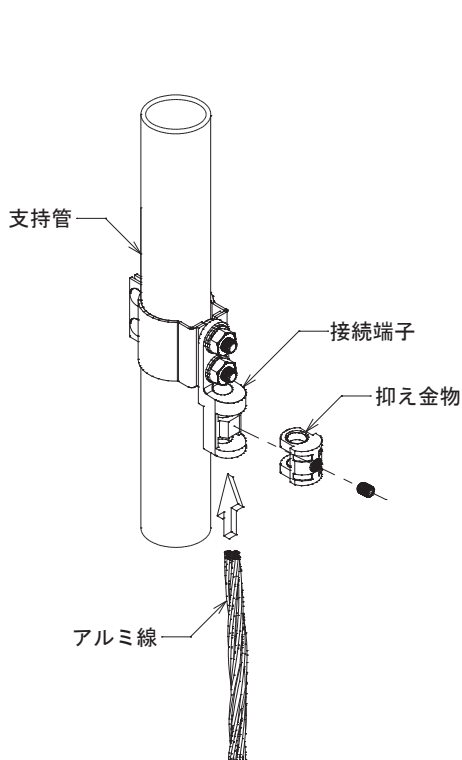
支持管用接続端子 アルミ線用



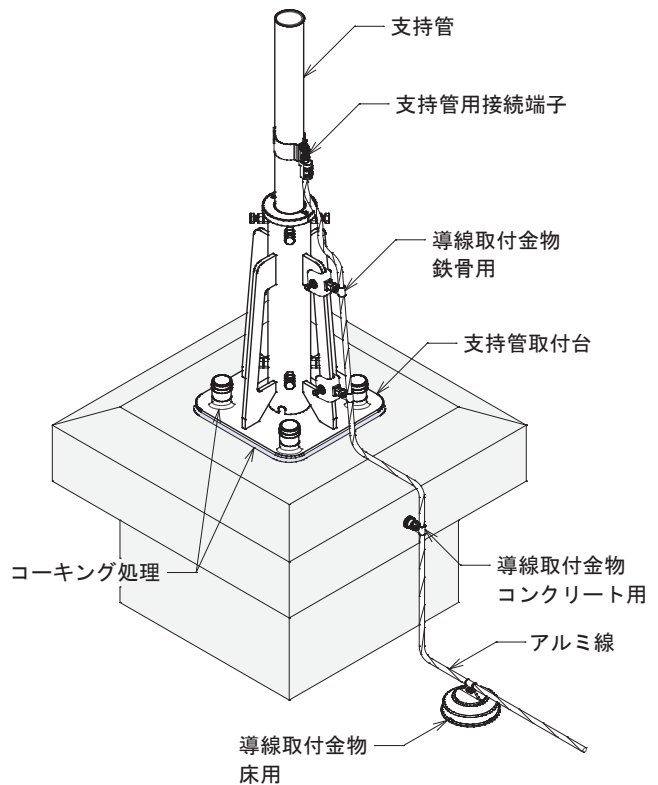
ポイント

・ボルトとナットの緩みの有無を確認する

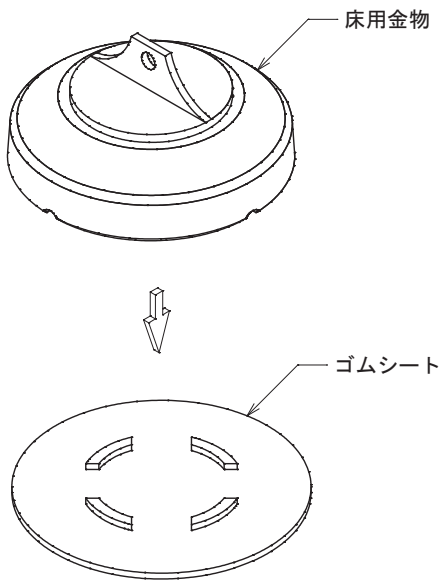
(1) 支持管とバンド、バンドと接続端子をそれぞれボルト2カ所で締め付ける。



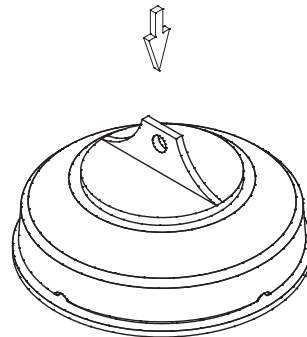
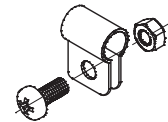
(2) アルミ線を接続端子に入れ、ネジで締め付ける。



(3) 支持管用接続端子と鉄骨用金物が一直線になるように取り付ける。



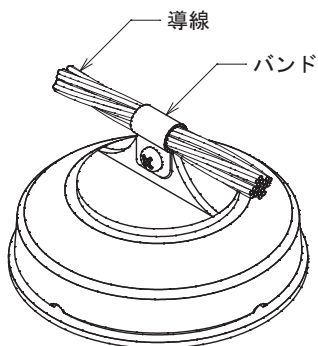
(1) 必要な場合はゴムシート(別売)を合わせて使用する。



(2) 取り付け間隔は、水平0.6~1m以内とする。金物を床面に設置する。

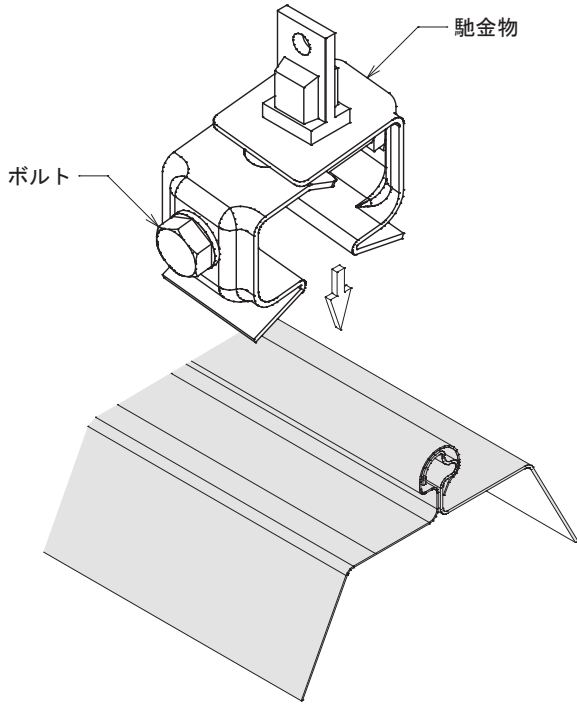
ポイント

- ・金物は一直線に並んでいるか確認する

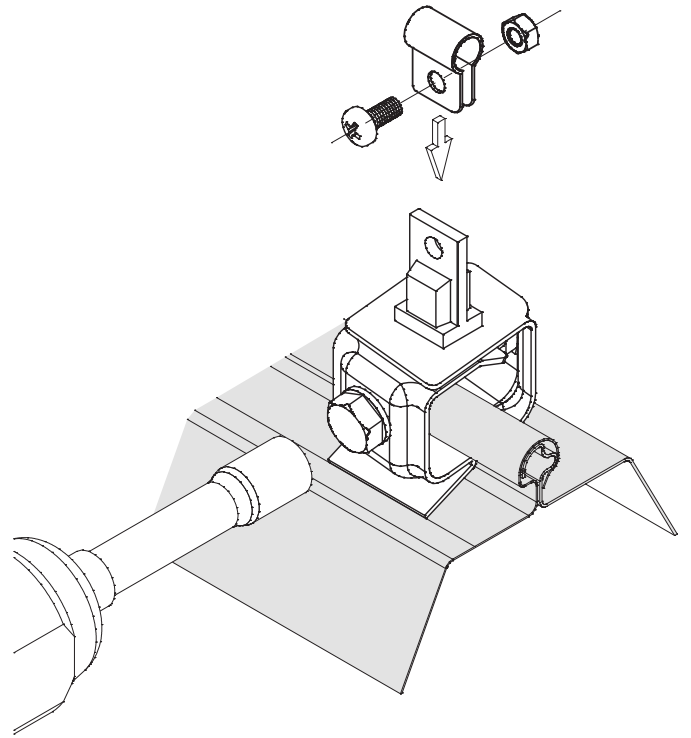


(3) 導線をバンドにて固定する。

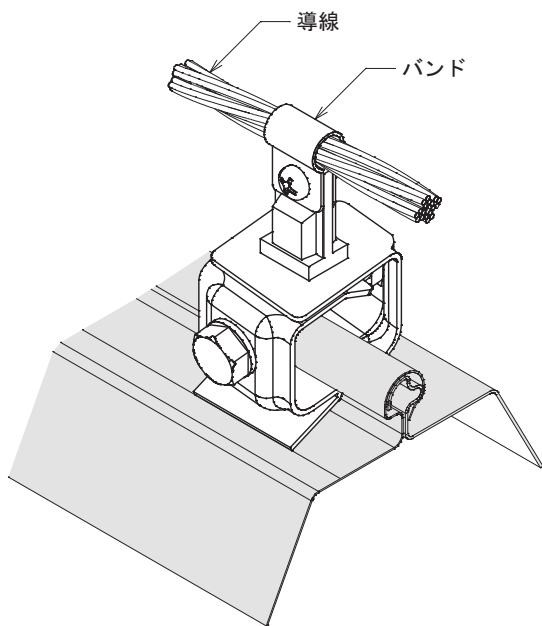
導線取付金物 馳式屋根用



(1) 取り付け間隔は、水平0.6~1m以内とする。
馳金物のボルトを緩め、折版の馳部に被せる。



(2) 馳金物をインパクトドライバー等で締め付ける。



(3) 導線をバンドにて固定する。

ポイント

- ・施工前に、折版馳部の本締めされていることを確認する
- ・配線方向に注意する

T型クランプ・十型クランプ アルミ線用

突針・支持管

銅線・銅帯

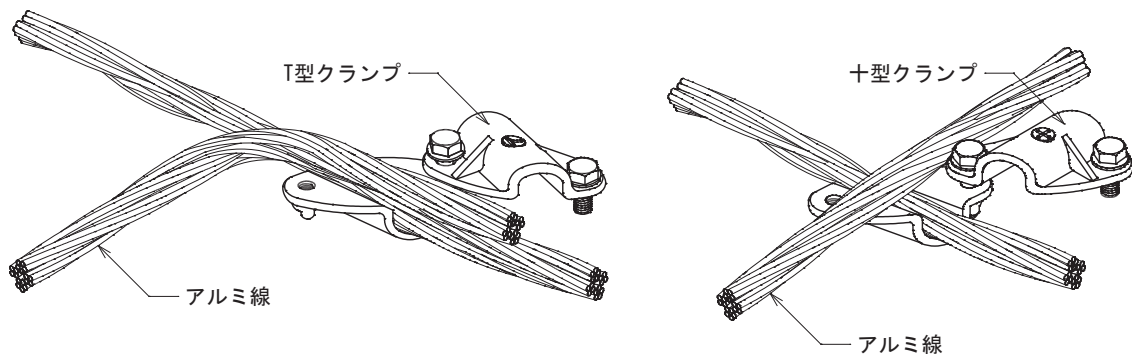
アルミ線・帯

保護管・端子BOX

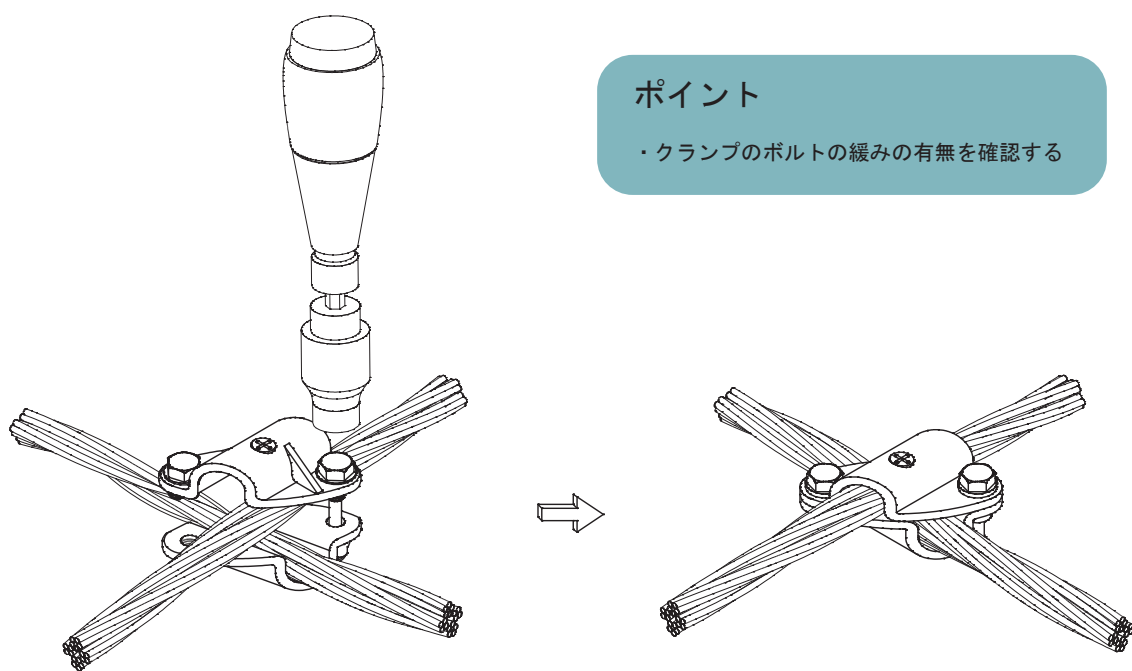
接地極・標示板

旧・新規格対比表

施工参考例



(1) 各クランプにアルミ線を挟む。



(2) クランプをボルト2ヶ所で固定する