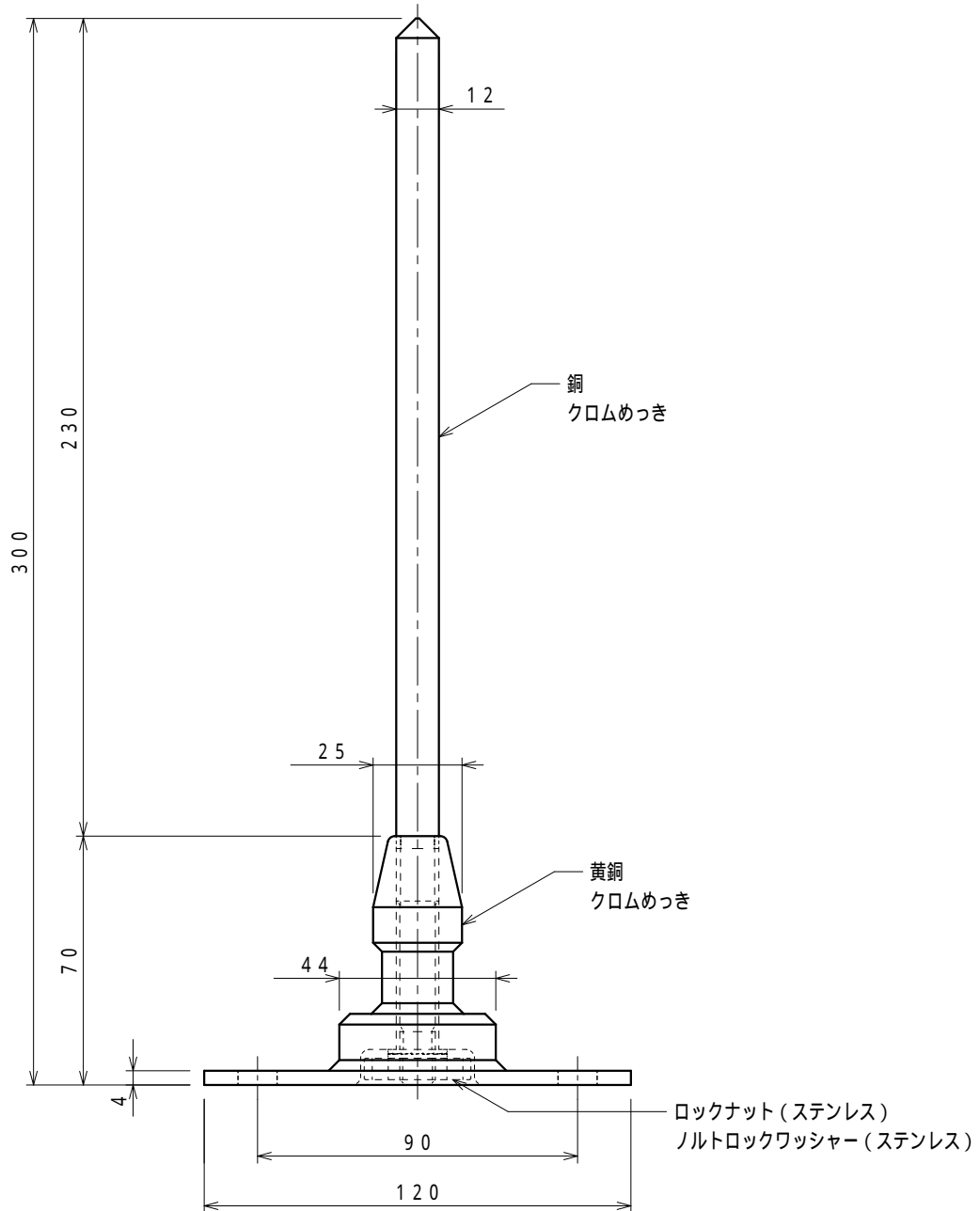
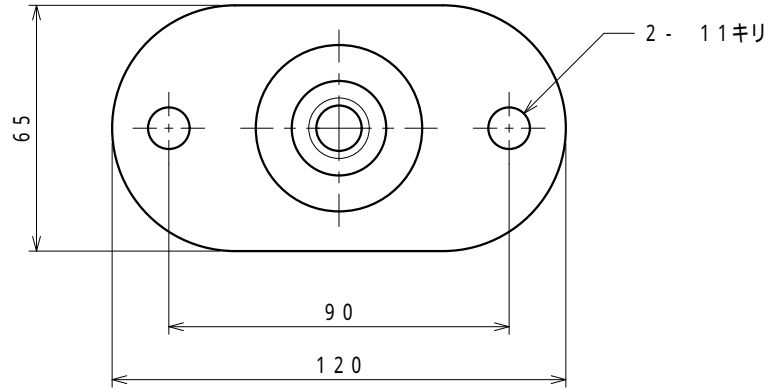
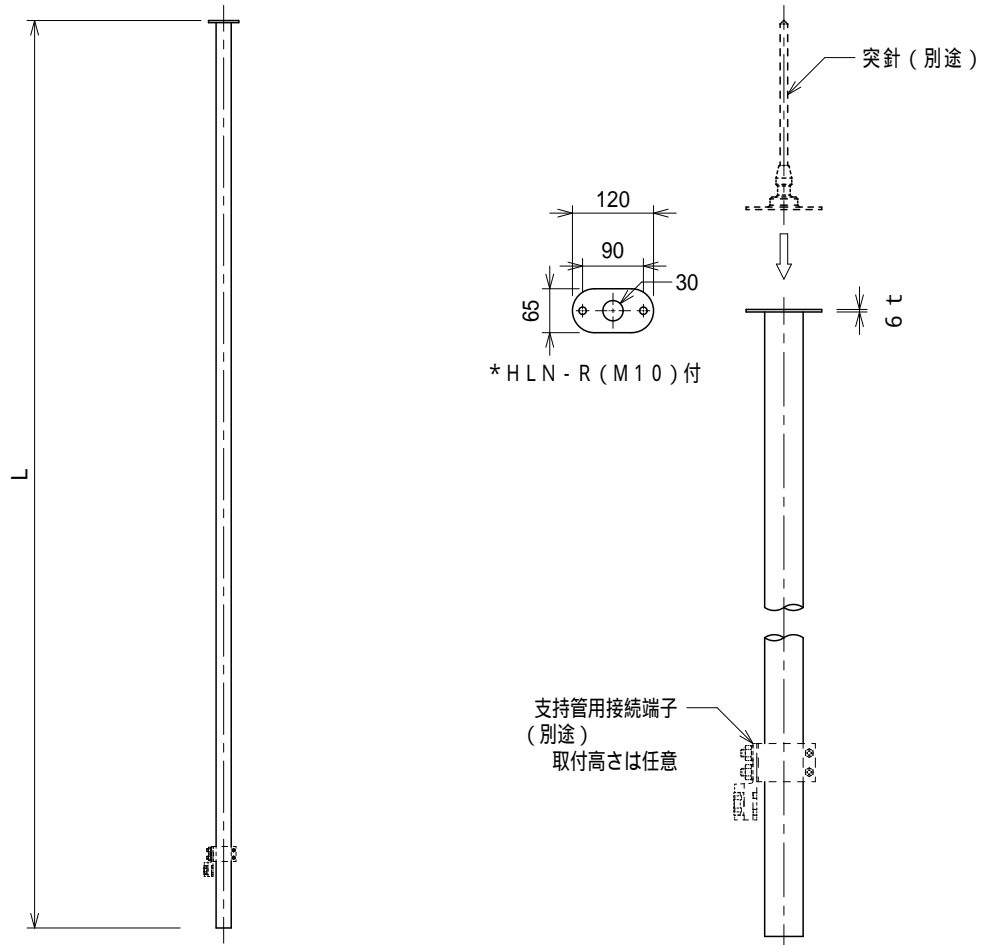


品番	品名	用途	仕様
S5600	突針 OT型	管体用	
材質	主針 銅製 クロムめっき 突針本体 黄銅製 クロムめっき	尺度 1/2	単位: mm



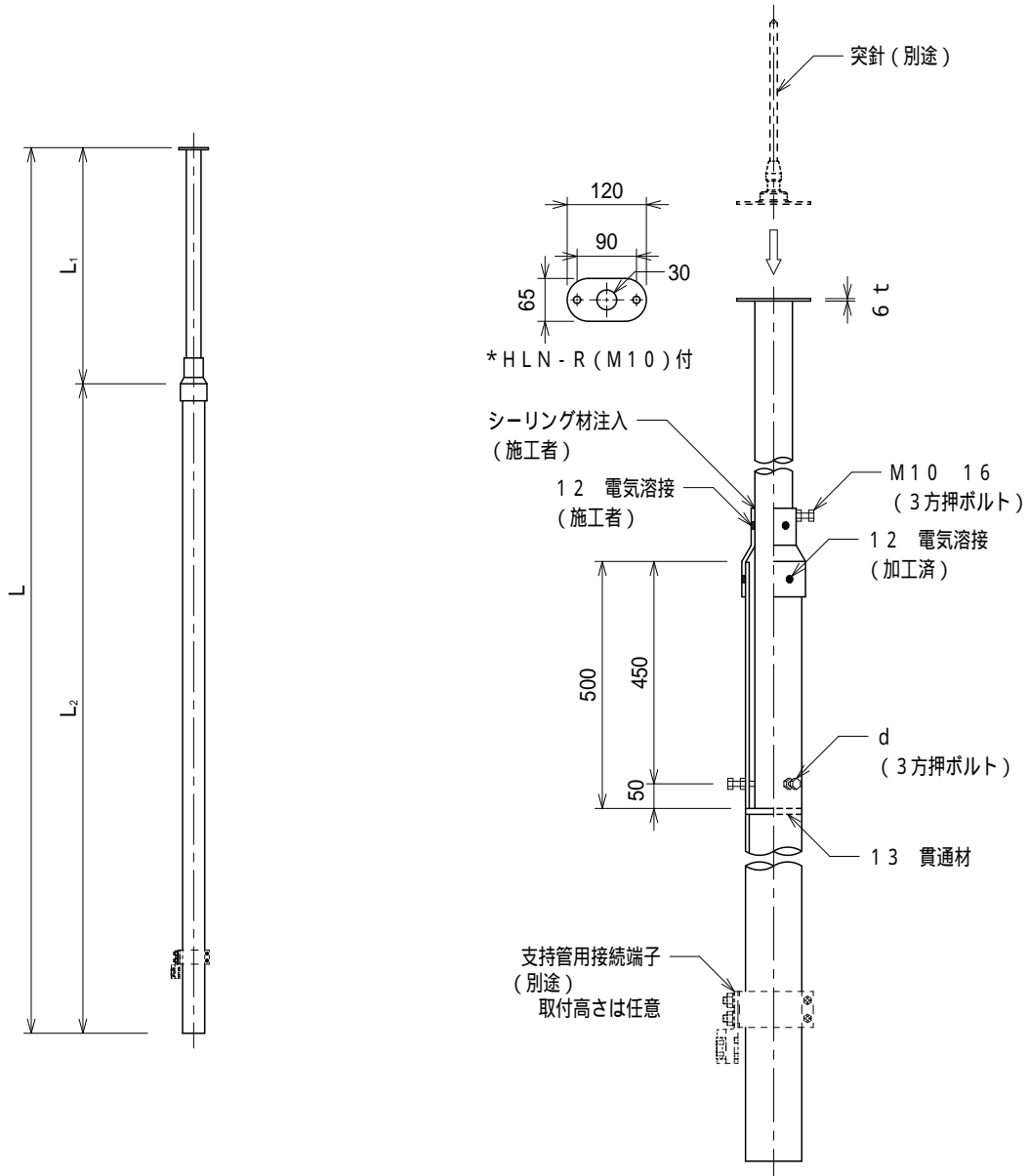
品番	品名	用途	仕様
	支持管	管体用 自立、側壁兼用	
材質	鋼管 ( S T K 4 0 0 ) 溶融亜鉛めっき	尺度 /	単位 : mm



品番	全長 L ( m )	支持管寸法	支持管用接続端子 対応品番
S 5 6 0 1	3	48.6 3.2t 3m	S 7 1 8 1 - 4
S 5 6 0 2	4	48.6 3.2t 4m	"
S 5 6 0 3	"	60.5 3.2t 4m	S 7 1 8 1 - 6



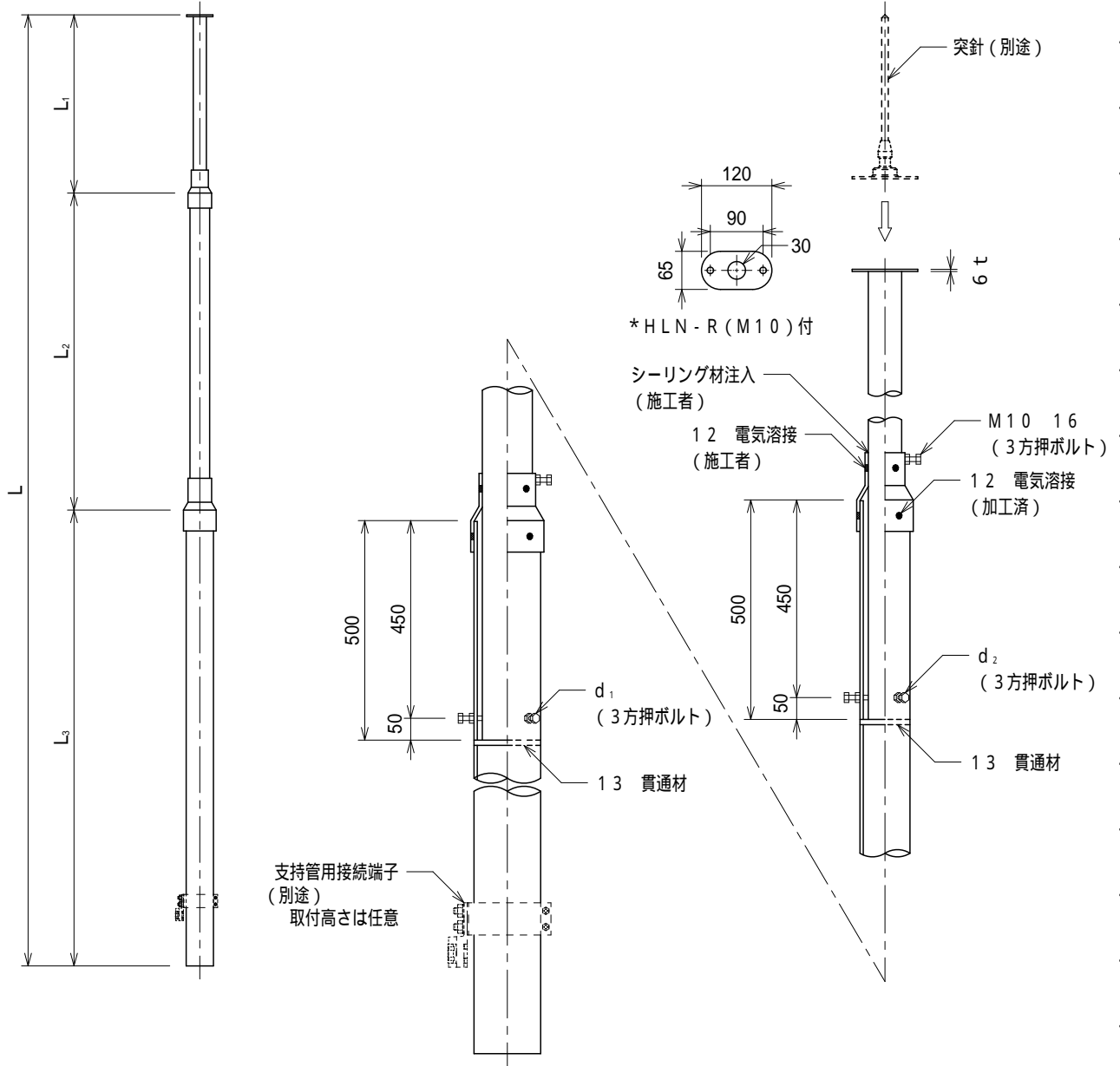
品番	品名	用途	仕様
	支持管	管体用 自立、側壁兼用	
材質	鋼管 ( S T K 4 0 0 ) 溶融亜鉛めっき	尺度 /	単位 : mm



品番	全長 L (m)	支持管寸法						支持管用接続端子	
		L <sub>1</sub>			L <sub>2</sub>			対応品番	
S5604	5	48.6	3.2 t	1m	60.5	3.2 t	4m	M10 25	S7181-6
S5605	"	"	"	"	76.3	4.2 t	4m	M10 35	S7181-7
S5606	6	48.6	3.2 t	2m	60.5	3.2 t	4m	M10 25	S7181-6
S5607	"	"	"	"	76.3	4.2 t	4m	M10 35	S7181-7
S5608	7	48.6	3.2 t	3m	"	"	"	"	"
S5609	"	60.5	3.2 t	3m	89.1	4.2 t	4m	"	S7181-8



品番	品名	用途	仕様
	支持管	管体用 自立、側壁兼用	
材質	鋼管 ( S T K 4 0 0 ) 溶融亜鉛めっき	尺度 /	単位 : mm



品番	全長 L (m)	支持管寸法						支持管用接続端子 対応品番		
		L <sub>1</sub>		L <sub>2</sub>		L <sub>3</sub>			d <sub>1</sub>	d <sub>2</sub>
S 5 6 1 0	8	48.6	3.2 t 0.5 m	60.5	3.2 t 3.5 m	89.1	4.2 t 4 m	M 1 0	M 1 0	S 7 1 8 1 - 8
S 5 6 1 1	8	48.6	3.2 t 0.5 m	76.3	4.2 t 3.5 m	101.6	4.2 t 4 m	M 1 2	"	S 7 1 8 1 - 1 0
S 5 6 1 2	9	48.6	3.2 t 1.5 m	76.3	4.2 t 3.5 m	101.6	4.2 t 4 m	M 1 2	"	"
S 5 6 1 3	10	48.6	3.2 t 2.5 m	76.3	4.2 t 3.5 m	101.6	4.2 t 4 m	M 1 2	"	"

