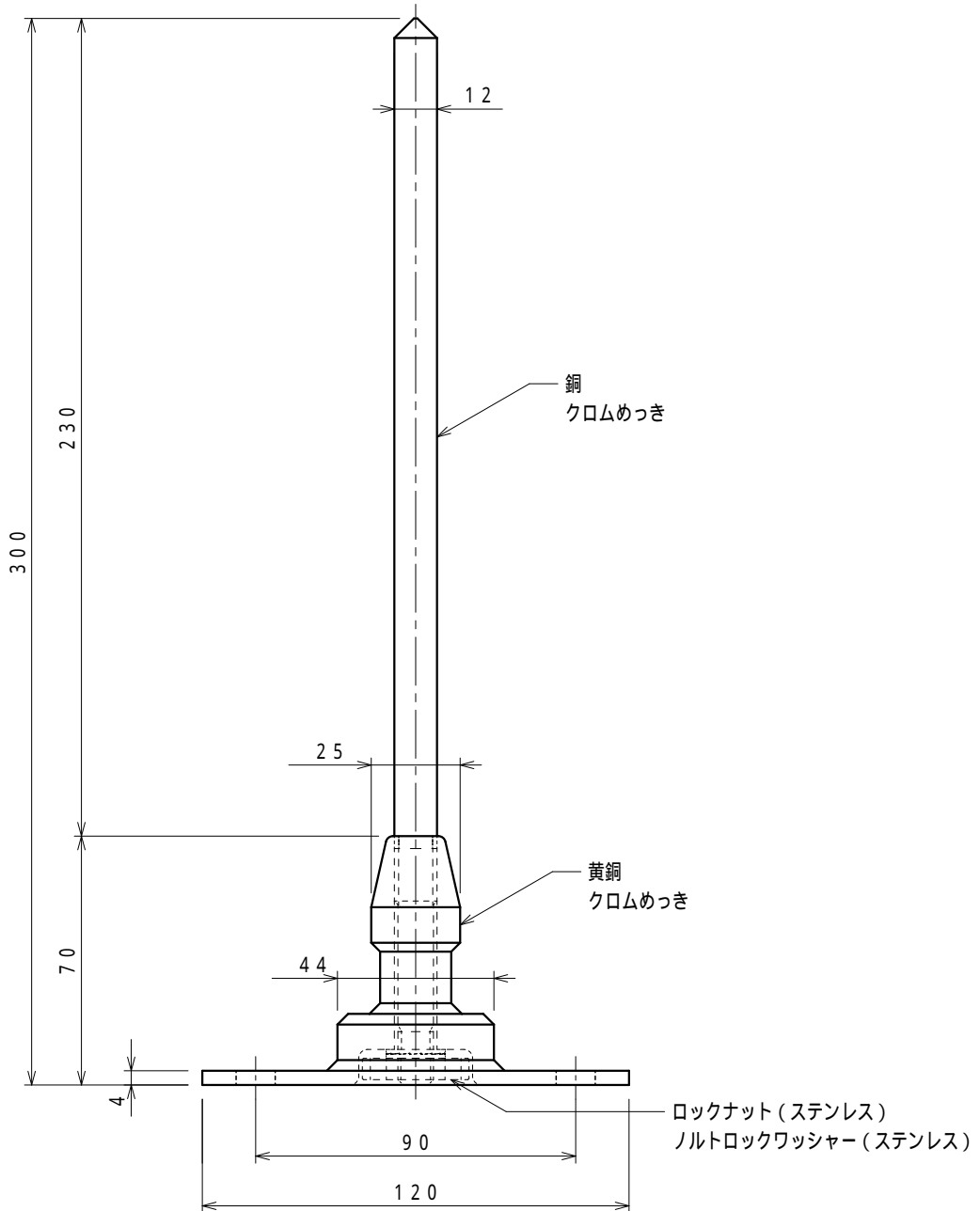
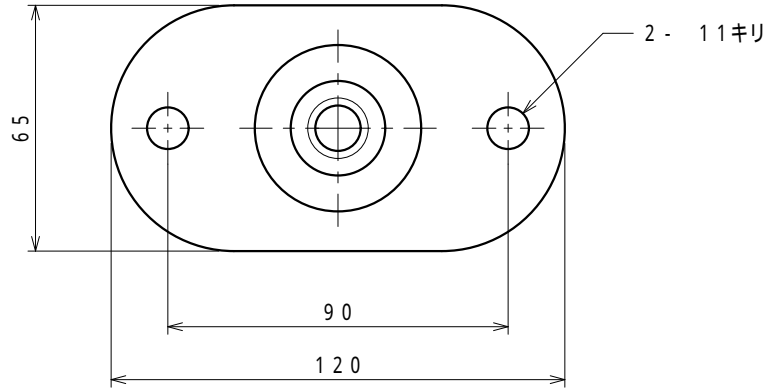
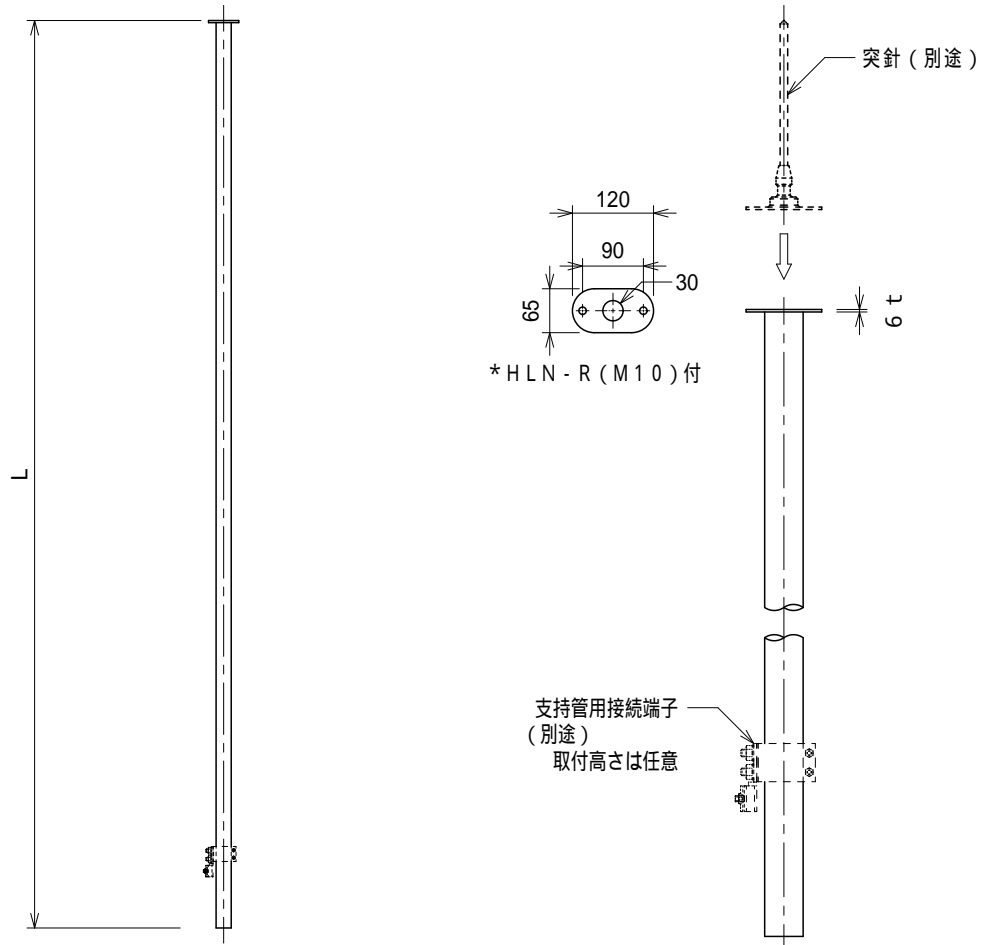


品番	品名	用途	仕様
S5600	突針 OT型	管体用	
材質	主針 銅製 クロムめっき 突針本体 黄銅製 クロムめっき	尺度 1/2	単位: mm



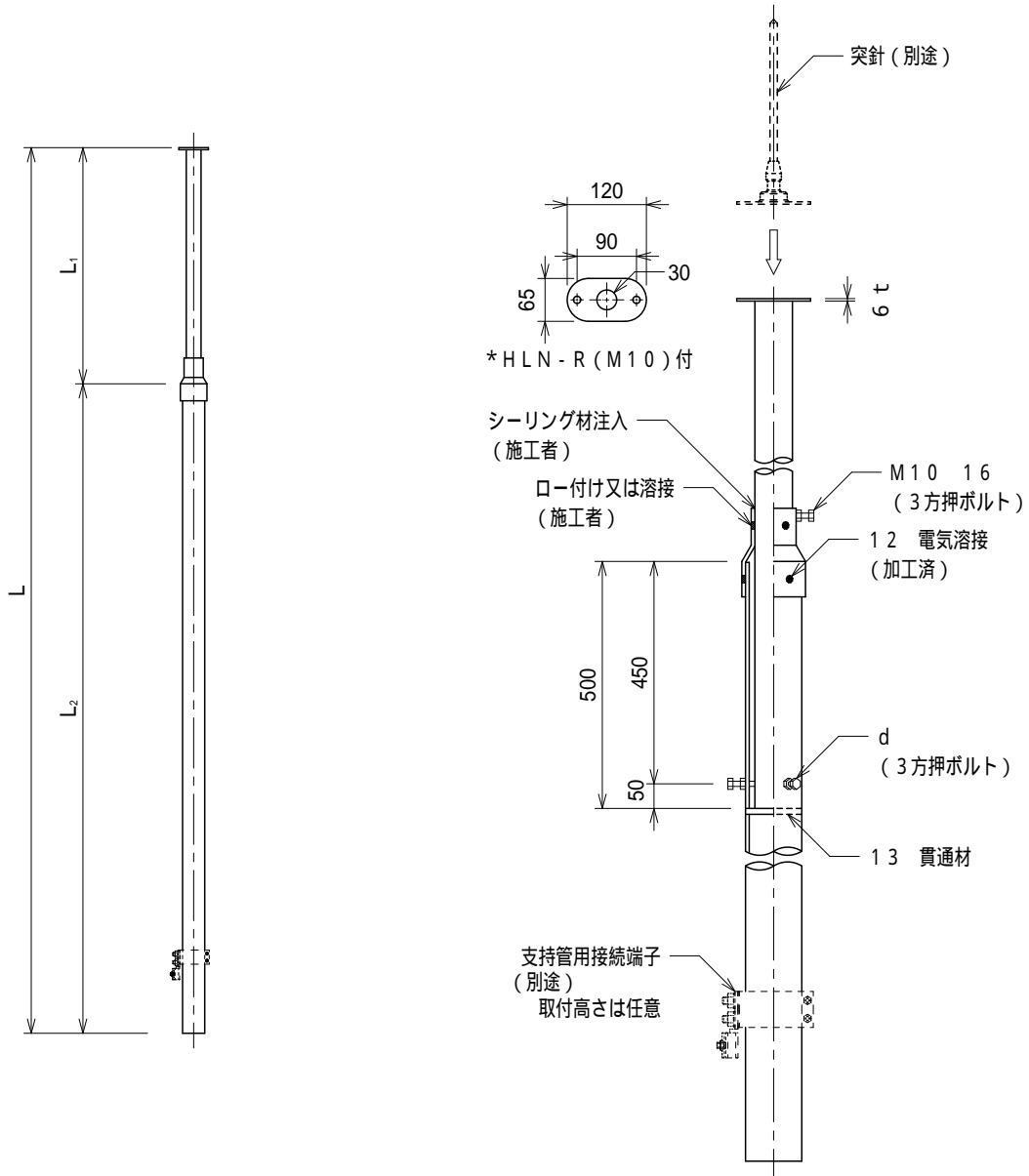
品番	品名	用途	仕様
	支持管	管体用 自立、側壁兼用	
材質	鋼管 (S T K 4 0 0) 溶融亜鉛めっき	尺度 /	単位 : mm



品番	全長 L (m)	支持管寸法	支持管用接続端子 対応品番
S 5 6 0 1	3	48.6 3.2 t 3m	S 7 1 8 1 - 4
S 5 6 0 2	4	48.6 3.2 t 4m	"
S 5 6 0 3	"	60.5 3.2 t 4m	S 7 1 8 1 - 6



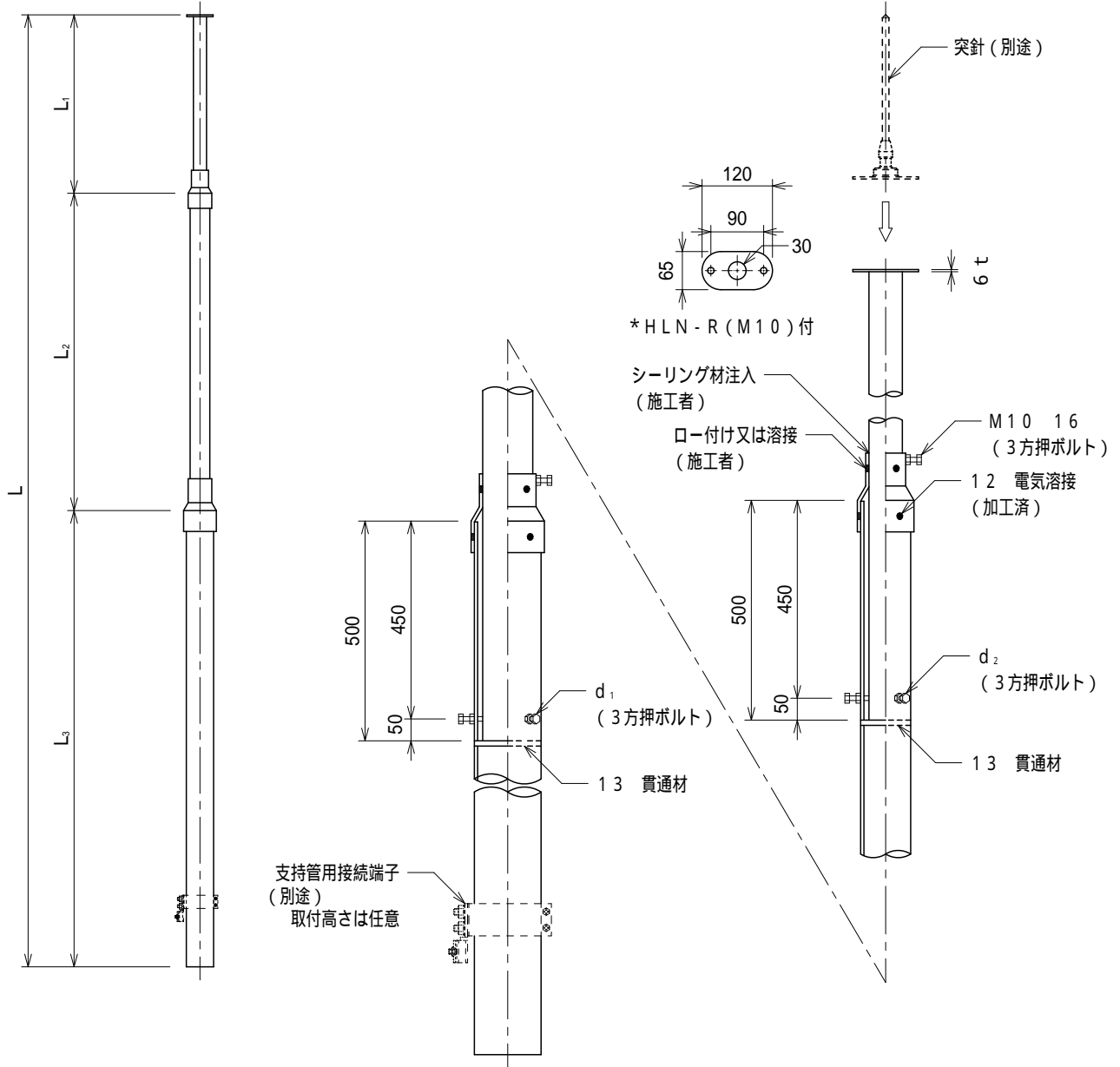
品番	品名	用途	仕様
	支持管	管体用 自立、側壁兼用	
材質	鋼管 (S T K 4 0 0) 溶融亜鉛めっき	尺度 /	単位 : mm



品番	全長 L (m)	支持管寸法							支持管用接続端子
		L ₁			L ₂			d	対応品番
S5604	5	48.6	3.2 t	1m	60.5	3.2 t	4m	M10 25	S7181-6
S5605	"	"	"	"	76.3	4.2 t	4m	M10 35	S7181-7
S5606	6	48.6	3.2 t	2m	60.5	3.2 t	4m	M10 25	S7181-6
S5607	"	"	"	"	76.3	4.2 t	4m	M10 35	S7181-7
S5608	7	48.6	3.2 t	3m	"	"	"	"	"
S5609	"	60.5	3.2 t	3m	89.1	4.2 t	4m	"	S7181-8



品番	品名	用途	仕様
	支持管	管体用 自立、側壁兼用	
材質	鋼管 (S T K 4 0 0) 溶融亜鉛めっき	尺度 /	単位 : mm



品番	全長 L (m)	支持管寸法						支持管用接続端子 対応品番					
		L ₁			L ₂		L ₃		d ₁	d ₂			
S5610	8	48.6	3.2t	0.5m	60.5	3.2t	3.5m	89.1	4.2t	4m	M10	M10	S7181-8
S5611	8	48.6	3.2t	0.5m	76.3	4.2t	3.5m	101.6	4.2t	4m	M12	"	S7181-10
S5612	9	48.6	3.2t	1.5m	76.3	4.2t	3.5m	101.6	4.2t	4m	M12	"	"
S5613	10	48.6	3.2t	2.5m	76.3	4.2t	3.5m	101.6	4.2t	4m	M12	"	"

