



フランジ付き段継ポール

# コンパクトポール

自立型・側壁型に対応

風圧荷重に対応

1本の長さが  
最長でも2m

従来よりも運送トラックが  
小さくて済み、屋上階への運搬も  
エレベータで可能です。



1本の重さが  
約8kg～

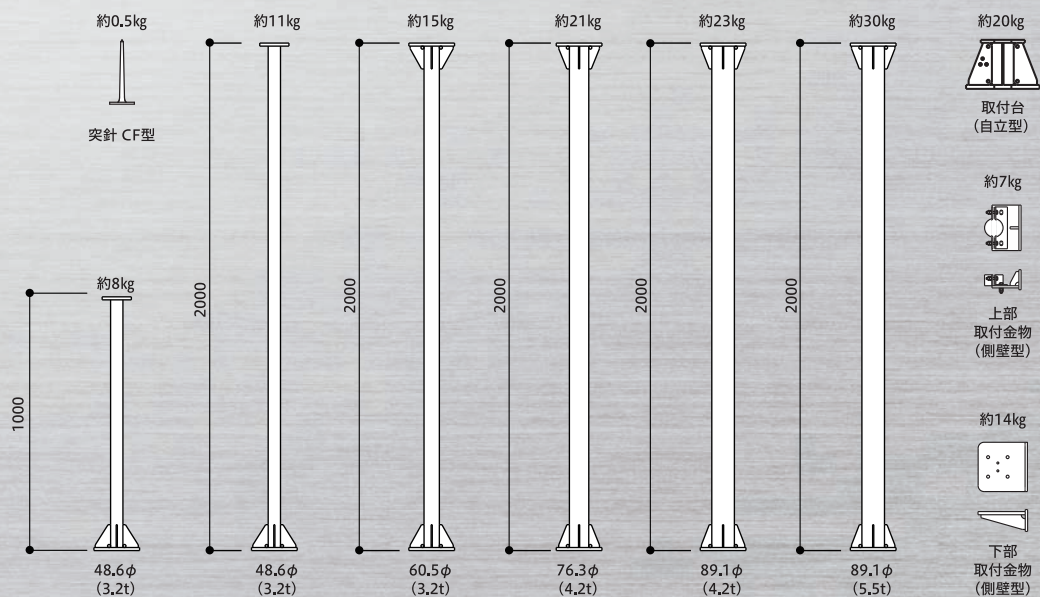
約8～30kgと  
持ち運びやすい重さです。

誰でも簡単に  
取り付け

複数のポールをつなぐ際には、  
共通フランジ4点ボルトで  
締めるだけで  
取り付けられます。

耐久性が  
実証済み

落雷時の雷サージを模擬した波形  
「インパルス電流100KA」の  
試験で、耐久性が  
実証されています。

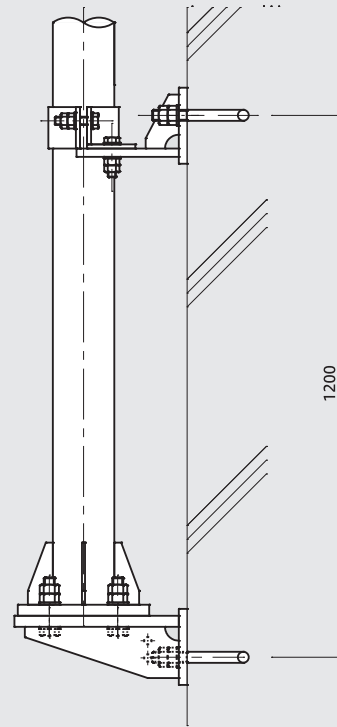
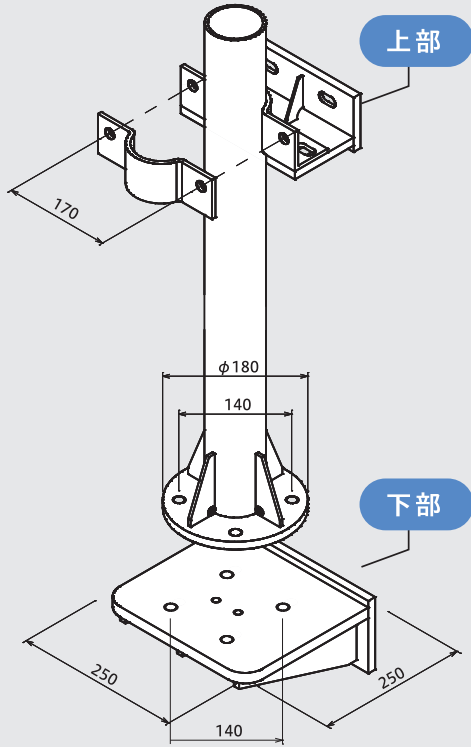


建築物のデザインに合わせてカラー指定も可能です  
※画像はイメージです ※この製品の仕様は予告なく変更となる場合がございます



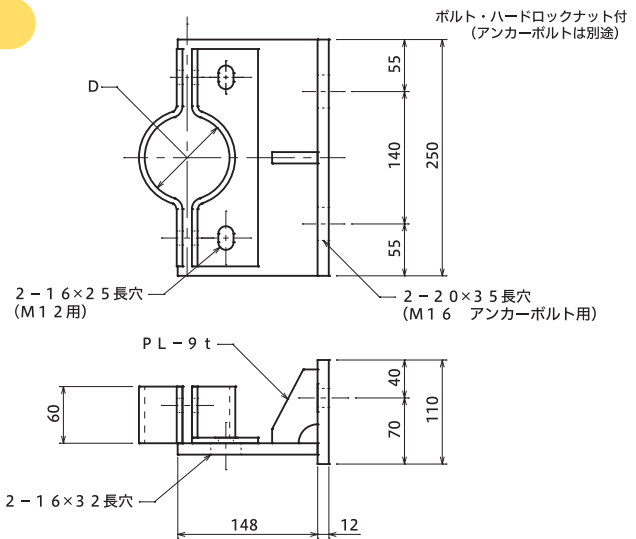
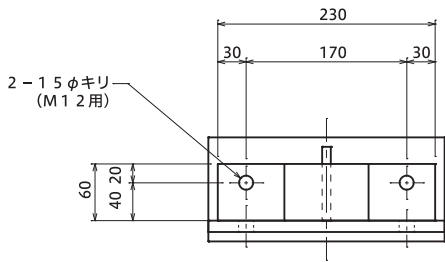


# コンパクトポール（側壁型）詳細図



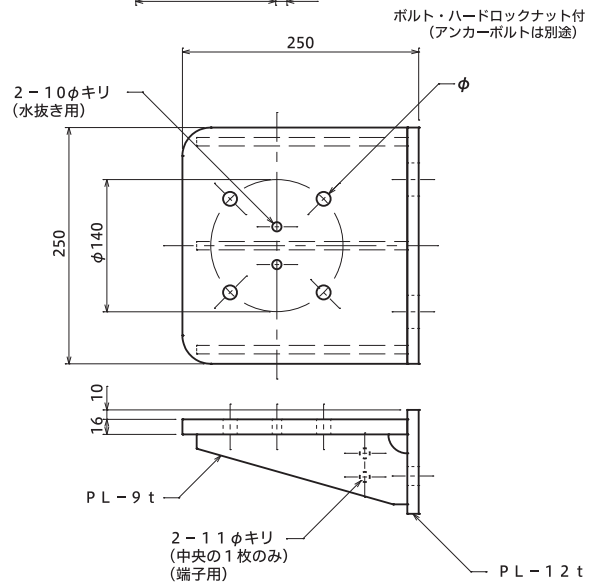
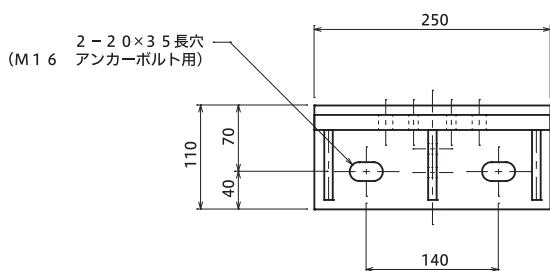
コンパクトポール用取付金物 上部 SS400溶融亜鉛めっき

品番	支持管外径D
CB-WU1	60.5φ
CB-WU2	76.3φ
CB-WU3	89.1φ



コンパクトポール用取付金物 下部 SS400溶融亜鉛めっき

品番	使用ボルト	φ
CB-WL	M12	15φ
CB-WLH	M16	19φ



突針・支持管

銅線・銅帯

アルミ線・帯

保護管・端子BOX

接地極・標示板

旧・新規格対比表

施工参考例

自立型・側壁型に対応

# 突針 OT型・支持管用接続端子

簡単取り付けで、施工時間が大幅に短縮！

軽量化の実現で、ケガや事故の防止にも！

突針 OT型

ボルトを2本  
締めるだけでOK

特殊な工具は必要なく、  
施工経験が浅くても  
取り付けることが  
可能です。



現行品よりも  
約65%も軽い！

0.8kgの超軽量設計で、  
持ち運びが  
とても楽になりました。

耐久性が  
実証済み

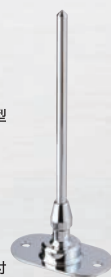
落雷時の雷サージを模擬した波形  
「インパルス電流100KA」の  
試験で、耐久性が  
実証されています。

ハードロックナット  
使用で落下防止

ボルトのゆるみを最大限防止する  
ナットを使用しています。



突針 OT型



※M10ボルト・  
ハードロックナット付

固定プレート  
一体型支持管  
(48.6φ又は60.5φ)



支持管用接続端子



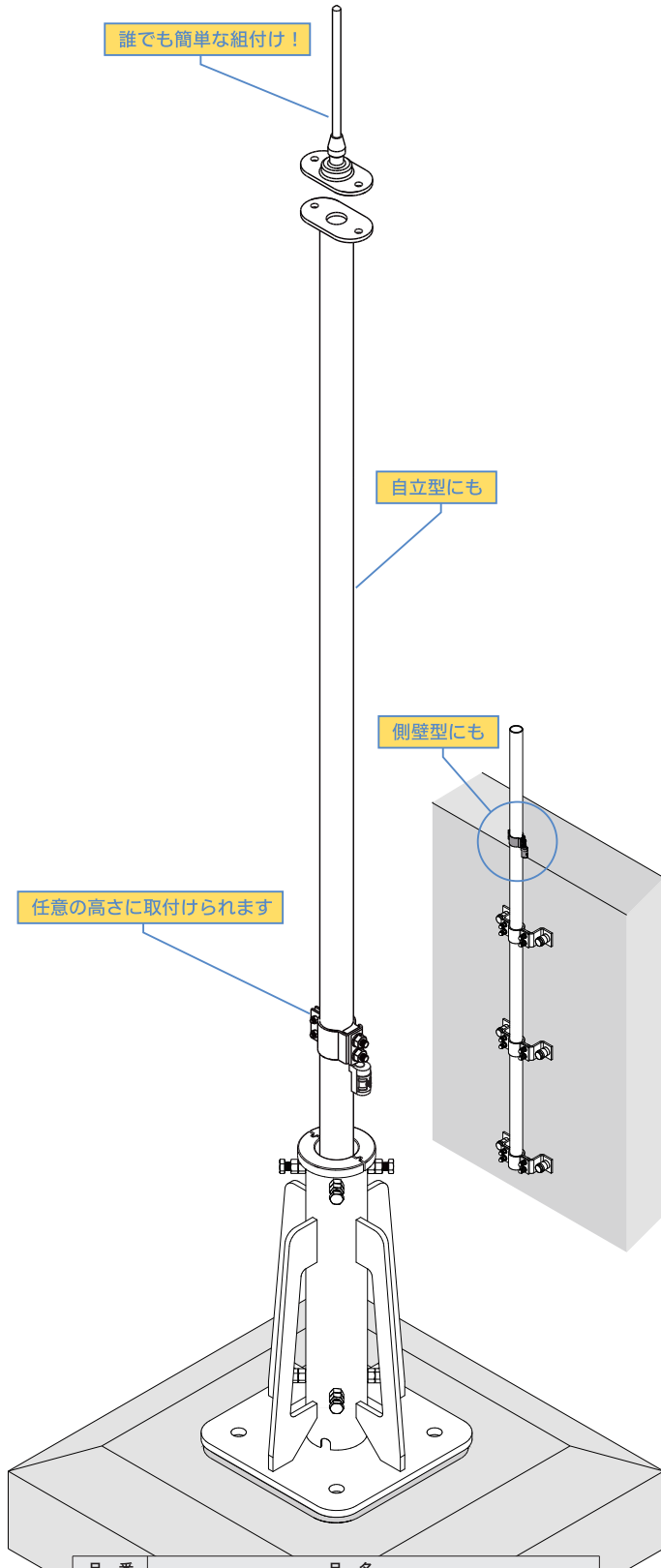
支持管用接続端子

取付位置が  
自由自在

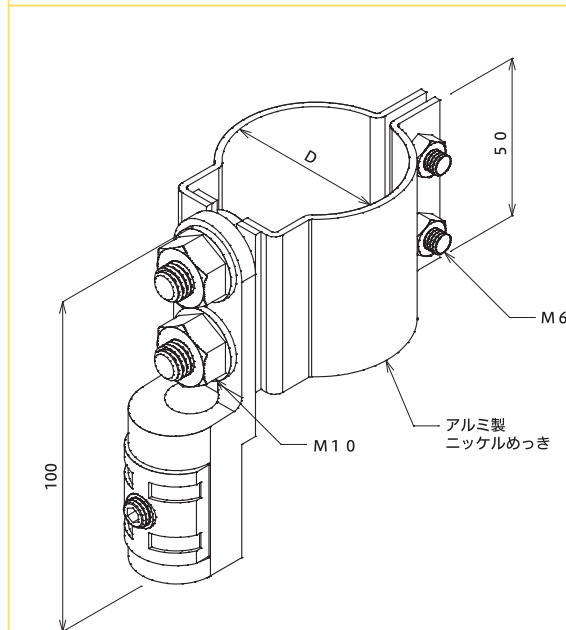
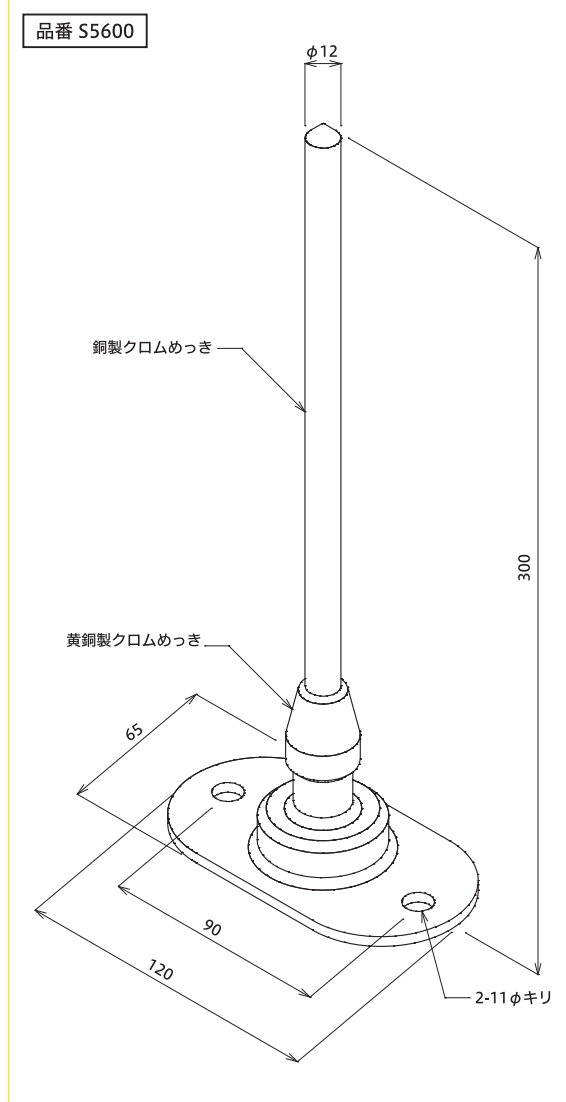
取り付ける位置は、  
現場状況に合わせて  
現地で決められます。

※画像はイメージです ※この製品の仕様は予告なく変更となる場合がございます

# 突針 OT型 銅・黄銅製 ・ 支持管用接続端子 アルミ製



品番	品名
S5601	STK400 48.6φ (3.2t)×3m
S5602	STK400 48.6φ (3.2t)×4m
S5603	STK400 60.5φ (3.2t)×4m
S5604	STK400 48.6φ (3.2t)~60.5φ (3.2t)×5m
S5605	STK400 48.6φ (3.2t)~76.3φ (4.2t)×5m
S5606	STK400 48.6φ (3.2t)~60.5φ (3.2t)×6m
S5607	STK400 48.6φ (3.2t)~76.3φ (4.2t)×6m
S5608	STK400 48.6φ (3.2t)~76.3φ (4.2t)×7m
S5609	STK400 60.5φ (3.2t)~89.1φ (4.2t)×7m
S5610	STK400 48.6φ (3.2t)~60.5φ (3.2t)~89.1φ (4.2t)×8m
S5611	STK400 48.6φ (3.2t)~76.3φ (4.2t)~101.6φ (4.2t)×8m
S5612	STK400 48.6φ (3.2t)~76.3φ (4.2t)~101.6φ (4.2t)×9m
S5613	STK400 48.6φ (3.2t)~76.3φ (4.2t)~101.6φ (4.2t)×10m



品番	支持管外径 D
S 7181-4	48.6φ
S 7181-6	60.5φ
S 7181-7	76.3φ
S 7181-8	89.1φ
S 7181-10	101.6φ

銅線・アルミ線・ビニル管に対応

# 床用 取付金物

転倒しにくい  
デザイン

低い重心で転倒を防ぎます。

電食を防止し、  
塩害地域でも安心

コーティングにより、  
施工場所を選びません。

接着剤いらずで、  
簡単・しっかり取り付け

施工経験が浅くても  
取り付けることが可能です。

従来品に比べ、デザイン性アップ！  
転倒しにくい構造で、施工時も施工後も安心



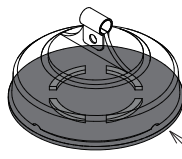
※画像はイメージです  
※この製品の仕様は予告なく変更となる場合がございます

# 床用 取付金物 鉄製樹脂コーティング

## 別売 ゴムシート

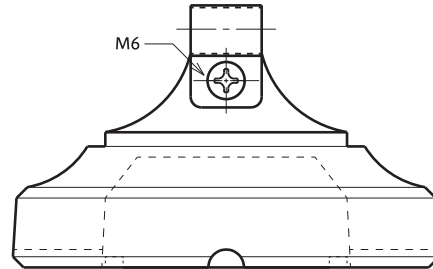
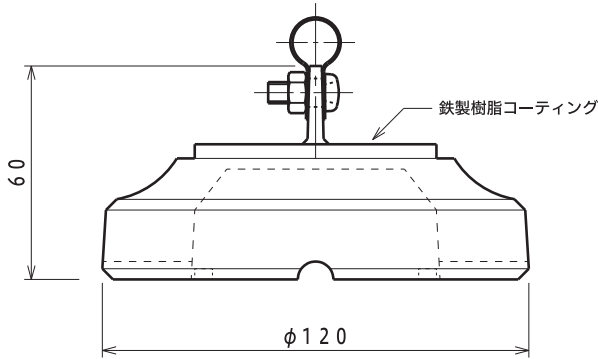
床面を保護するゴムシートもご用意しています。

品番 S7000



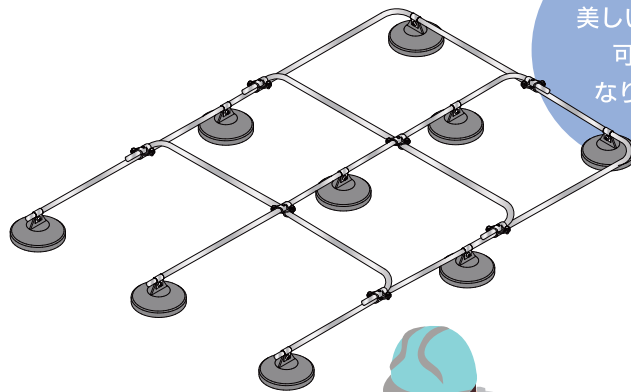
黒ゴム(E P D M)  
3 t×φ125

品 番	品 名
S7033	銅線40mm <sup>2</sup> 迄
S7034	銅線60mm <sup>2</sup> 迄
S7462	アルミ線60mm <sup>2</sup> 迄
S7463	アルミ線78mm <sup>2</sup> 迄
S7932	VE28

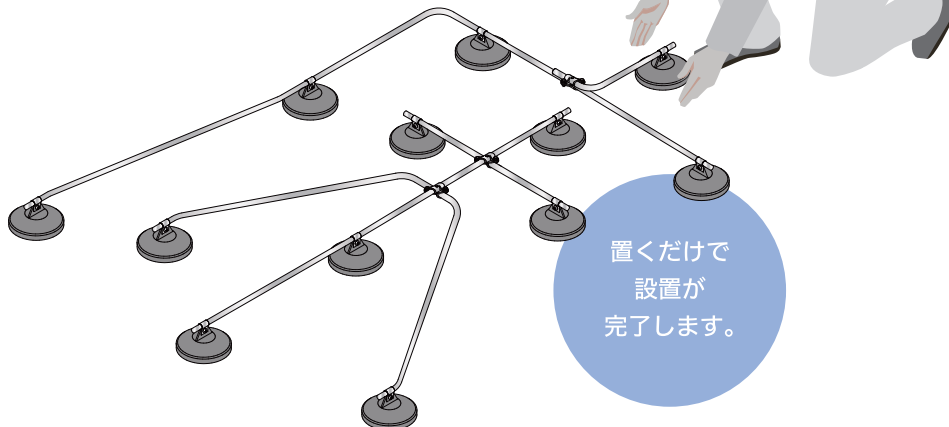


梱包入数5個  
 梱包状態のまま、搬入してください。  
 部材同士等の衝撃などでコーティングを傷める場合がございます。

## シンプルなデザインで機能性もUP



美しい配線が  
可能に  
なります。



置くだけで  
設置が  
完了します。

突針・支持管

銅線・銅帯

アルミ線・帯

保護管・端子BOX

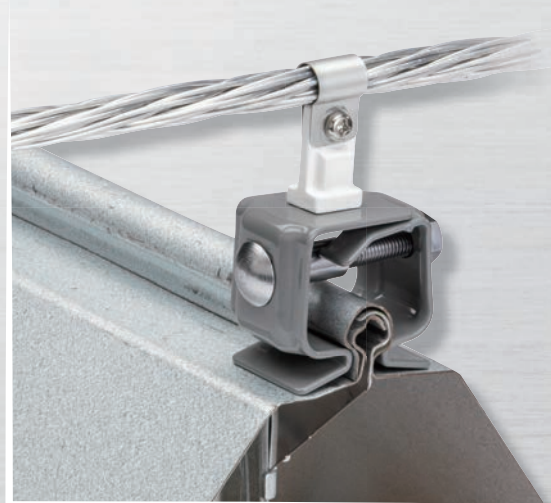
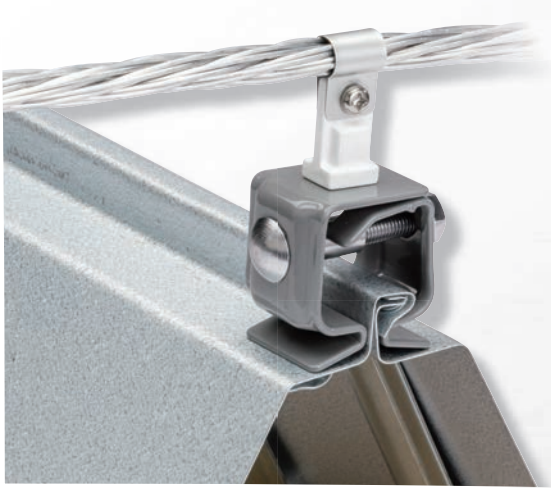
接地極・標示板

旧・新規格対比表

施工参考例



この金物一つで、多様な屋根に取り付けられる！  
折版屋根を傷つけにくい特殊コーティング採用で  
悩むことなく、美しい配線を実現！



多様な丸馳・角馳に対応する万能タイプ

## 馳式屋根用 取付金物

アルミ線に対応

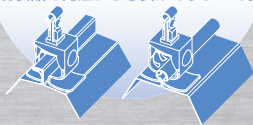
銅線に対応

細かく選ぶ  
必要がなく、  
注文が楽々！

多様な丸馳・角馳の  
屋根に対応します。

屋根形状の  
変更にも対応

屋根のデザイン変更があっても、  
別製品を発注する必要がありません。



電食を防止し、  
塩害地域にも最適

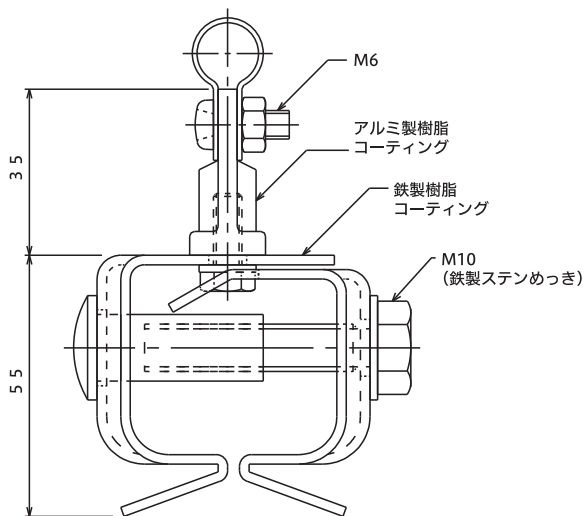
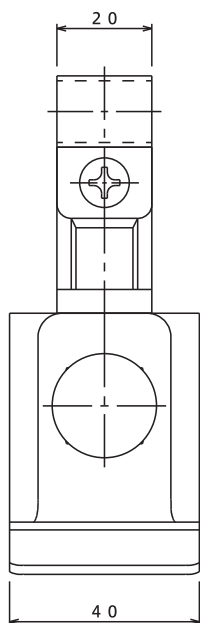
コーティングにより、  
施工場所を選びません。

建築物を  
傷めにくい  
コーティング

施工時に建築物を  
傷つけないよう、  
コーティングして  
ガードします。

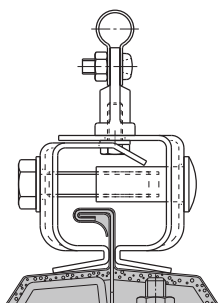
※画像はイメージです ※この製品の仕様は予告なく変更となる場合がございます

# 馳式屋根用 取付金物 鉄製樹脂コーティング・アルミ製樹脂コーティング

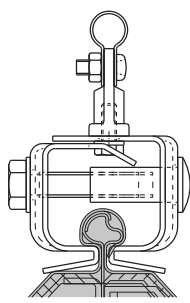


品番	品名
S7053	銅線40mm <sup>2</sup> 迄
S7054	銅線60mm <sup>2</sup> 迄
S7482	アルミ線60mm <sup>2</sup> 迄
S7483	アルミ線78mm <sup>2</sup> 迄

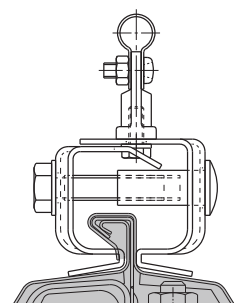
さまざまな屋根の形状に対応します



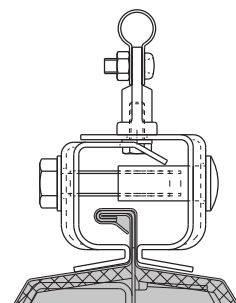
A 社 角馳折版



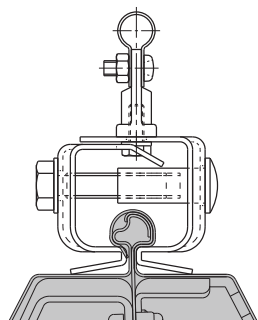
B 社 丸馳折版



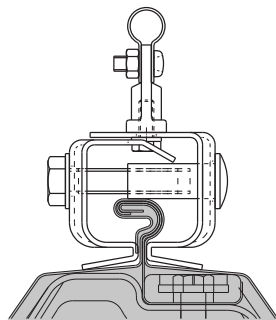
C 社 角馳折版



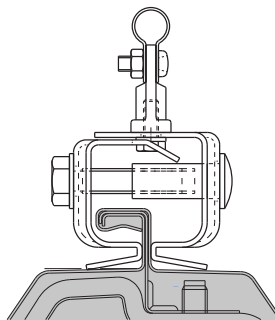
D 社 角馳折版



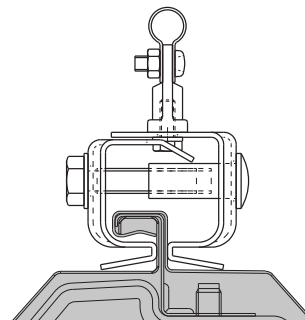
E 社 丸馳折版



F 社 丸馳折版



G 社 角馳折版



H 社 角馳折版

突針・支持管

銅線・銅帯

アルミ線・帯

保護管・端子BOX

接地極・標示板

旧・新規格対比表

施工参考例

美しい配線を実現

# 銅線・アルミ線・ビニル管 取付金物



シンプルなデザインと

樹脂コーティングで美しい施工を実現！

腐食に強いので

施工場所も選ばない！



建築物に  
合わせてセレクト

多種類の金物の中から、  
建築物に合わせた  
セレクトが可能です。

樹脂  
コーティングで  
見た目にも美しく

いずれにもコーティングを  
施しているため、  
建物を傷つけにくい  
優しい金物です。

電食を防止し、  
塩害地域でも安心

コーティングにより、  
施工場所を選びません。



ビニル管  
にも



アルミ線  
にも



銅線にも

※画像はイメージです ※この製品の仕様は予告なく変更となる場合がございます

# 銅線・アルミ線・ビニル管 取付金物 アルミ製樹脂コーティング・鉄製樹脂コーティング

導線・VE管取付金物  
コンクリート用

品番	使用導線
S7011	銅線 40mm <sup>2</sup> 迄
S7012	// 60 //
S7411	アルミ線 60 //
S7416	// 78 //
S7911	VE28

導線・VE管取付金物  
ALC板用

品番	使用導線
S7014	銅線 40mm <sup>2</sup> 迄
S7015	// 60 //
S7427	アルミ線 60 //
S7428	// 78 //
S7912	VE28

導線・VE管取付金物  
ALC板用

品番	使用導線
S7016	銅線 40mm <sup>2</sup> 迄
S7017	// 60 //
S7429	アルミ線 60 //
S7430	// 78 //
S7913	VE28

導線取付金物  
アルミ笠木用

品番	使用導線
S7434	アルミ線 60mm <sup>2</sup> 迄
S7435	// 78 //

導線・VE管取付金物 鉄骨用

品番	使用導線	金物	C	L	d
S7021	銅線 40mm <sup>2</sup> 迄	小	15	35	M6
S7022	// //	中	30	50	M8
S7023	// 60 //	小	15	35	M6
S7024	// //	中	30	50	M8
S7448	アルミ線 60 //	小	15	35	M6
S7449	// //	中	30	50	M8
S7450	// 78 //	小	15	35	M6
S7451	// //	中	30	50	M8
S7921	VE28	小	15	35	M6
S7922	// //	中	30	50	M8

導線・VE管取付金物 接着用

品番	使用導線
S7121	銅線 40mm <sup>2</sup> 迄
S7122	// 60 //
S7466	アルミ線 60 //
S7467	// 78 //
S7933	VE28

導線取付金物 接着用

品番	使用導線
S7125	銅線 40mm <sup>2</sup> 迄
S7126	// 60 //
S7470	アルミ線 60 //
S7471	// 78 //

導線・VE管取付金物 ねじ込み用

品番	内ねじd	使用導線
S7041	M6	銅線 40mm <sup>2</sup> 迄
S7042	//	// 60 //
S7043	M8	// 40 //
S7044	//	// 60 //
S7045	M10	// 40 //
S7046	//	// 60 //
S7472	M6	アルミ線 60 //
S7473	//	// 78 //
S7474	M8	// 60 //
S7475	//	// 78 //
S7476	M10	// 60 //
S7477	//	// 78 //
S7934	M6	VE28
S7935	M8	//
S7936	M10	//

導線・VE管取付金物 L型

品番	使用導線
S7047	銅線 40mm <sup>2</sup> 迄
S7048	// 60 //
S7478	アルミ線 60 //
S7479	// 78 //
S7937	VE28

導線・VE管取付金物 溶接用

品番	使用導線
S7055	銅線 40mm <sup>2</sup> 迄
S7056	// 60 //
S7494	アルミ線 60 //
S7495	// 78 //
S7941	VE28

導線・VE管取付金物 木造用

品番	使用導線
S7057	銅線 40mm <sup>2</sup> 迄
S7058	// 60 //
S7942	VE28

導線取付金物 自在バンド用

品番	使用導線
S7100	銅線 40mm <sup>2</sup> 迄
S7101	// 60 //
S7496	アルミ線 60 //
S7497	// 78 //
S7997	VE28

「ボルトの落下防止」構造で、  
取り付け時の「わずらわしさ」から解放！  
特別な工具も不要で施工がとても簡単に！



JIS 2003対応製品

## T型クランプ・十型クランプ

ボルトが  
落ちないので、  
工事が楽に！

落としやすい  
小さなボルトやナットが、  
落ちません。

2カ所ボルトを  
締めるだけで、  
簡単取り付け

施工時間の  
短縮につながります。

超軽量で  
持ち運び楽ちん&  
輸送コストも削減

約45gの超軽量で、屋上への  
持ち運びも楽々です。

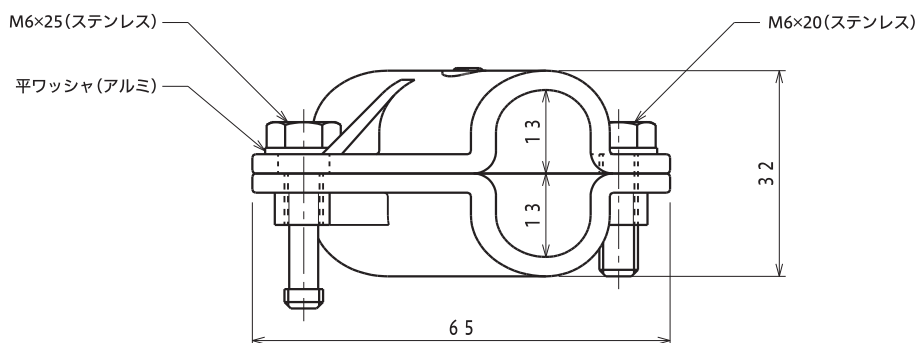
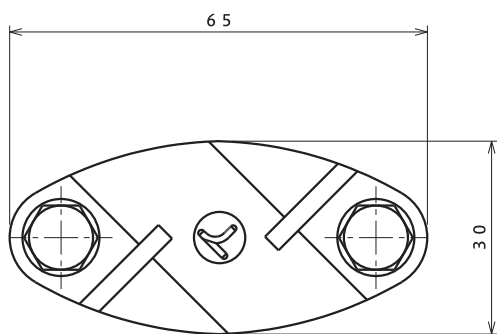
従来品のような  
線の切断が不要に！

余分な線を切って調節する  
必要がありません。

※画像はイメージです ※この製品の仕様は予告なく変更となる場合がございます

## T型クランプ アルミ製

品番 S7443



突針・支持管

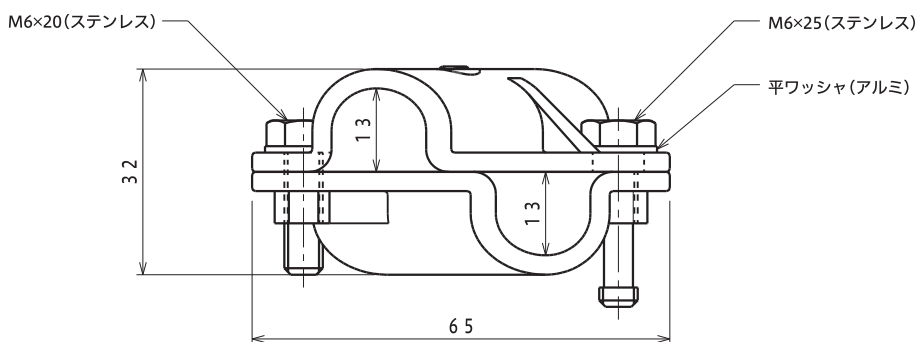
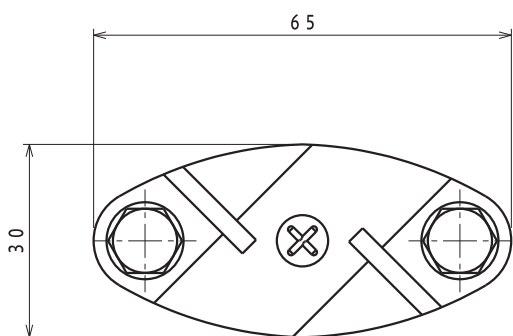
銅線・銅帯

アルミ線・帯

保護管・端子BOX

## 十型クランプ アルミ製

品番 S7444



接地極・標示板

旧・新規格対比表

施工参考例