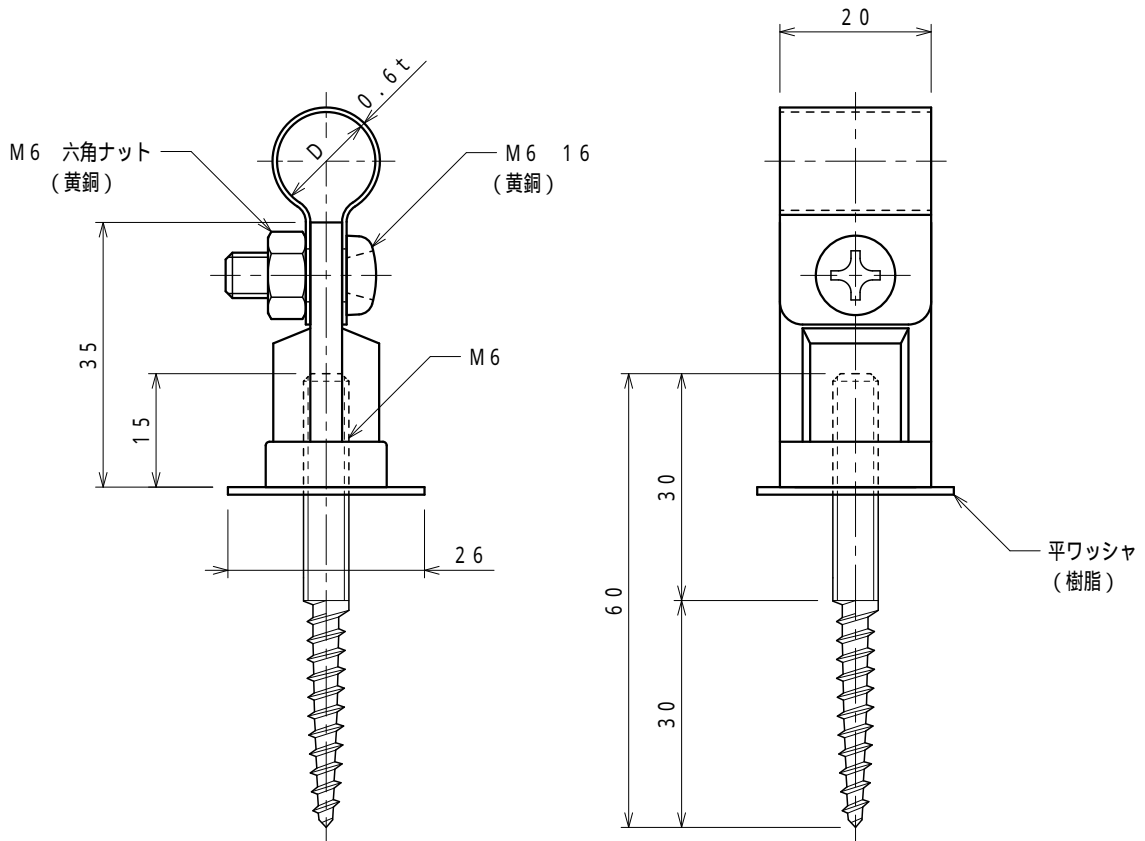


品番	品名	用途	仕様
	銅線取付金物	木造用	
材質	バンド 黄銅製 金物 アルミ製 樹脂コーティング	尺度 1/1	単位: mm



品番	使用導線	D
S7057	40 mm ² 迄	11
S7058	60 "	13



品番	品名	用途	仕様
S7942	保護管取付金物	木造用 (VE28)	
材質	バンド ステンレス製 金物 アルミ製 樹脂コーティング	尺度 1/1	単位: mm

