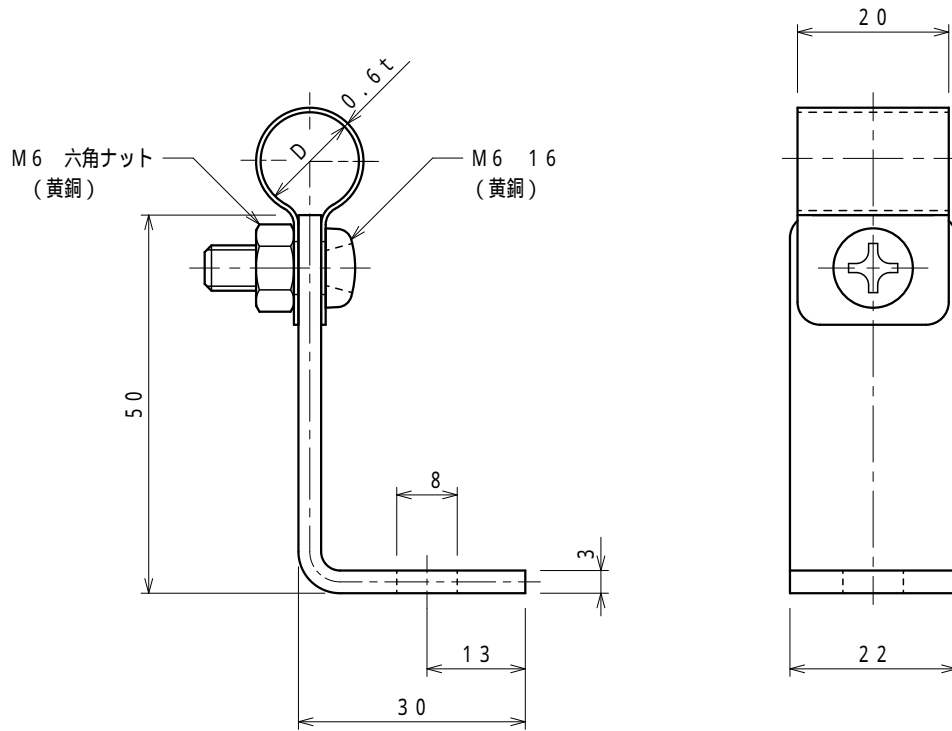


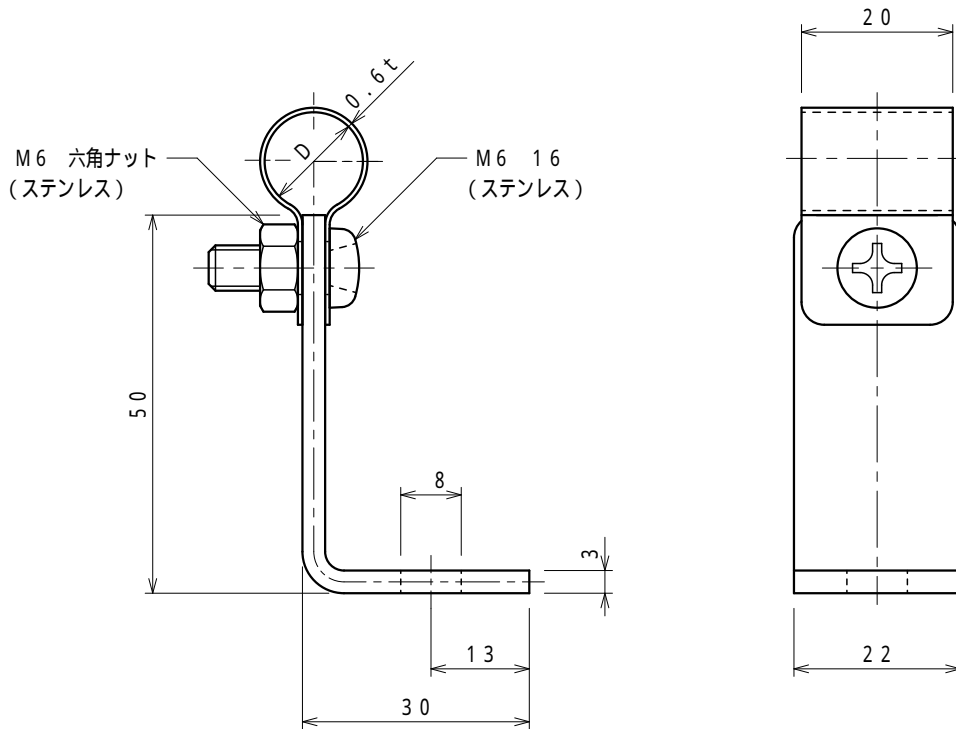
品番	品名	用途	仕様
	銅線取付金物	L型	
材質	バンド 黄銅製 金物 鉄製 樹脂コーティング	尺度 1/1	単位: mm



品番	使用導線	D
S7047	40mm ² 迄	11
S7048	60 "	13



品番	品名	用途	仕様
	アルミ線取付金物	L型	
材質	バンド アルミ製 金物 鉄製 樹脂コーティング	尺度 1/1	単位：mm



品番	使用導線	D
S7478	60mm ² 迄	13
S7479	78 "	14.5



品番	品名	用途	仕様
S7937	保護管取付金物	L型 (VE28)	
材質	バンド ステンレス製 金物 鉄製 樹脂コーティング	尺度 1/1	単位: mm

