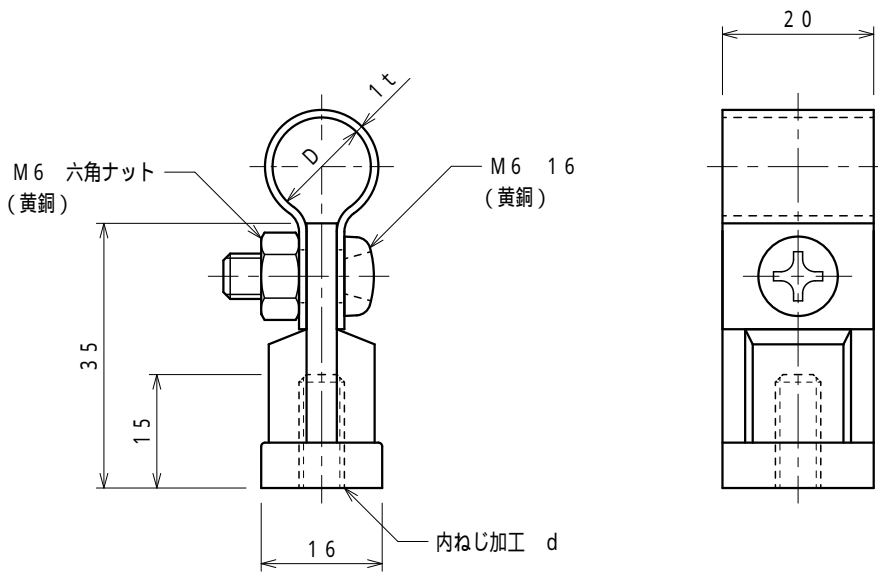


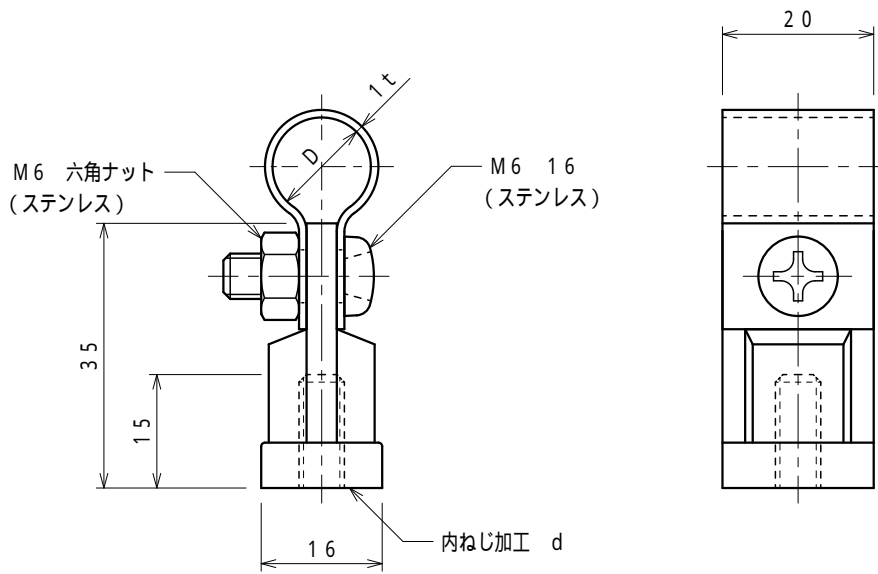
品番	品名	用途	仕様
	銅線取付金物	ねじ込み用	
材質	バンド 黄銅製 金物 アルミ製 樹脂コーティング	尺度 1/1	単位: mm



品番	使用導線	D	内ねじ d
S7041	40mm <sup>2</sup> 迄	11	M6
S7042	60 "	13	"
S7043	40 "	11	M8
S7044	60 "	13	"
S7045	40 "	11	M10
S7046	60 "	13	"



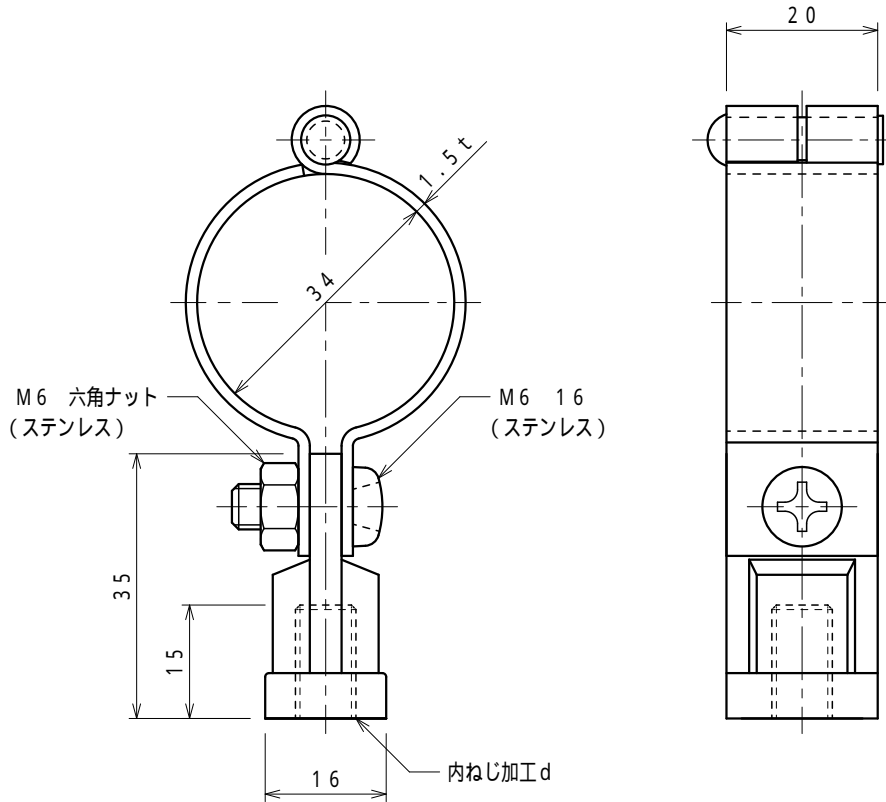
品番	品名	用途	仕様
	アルミ線取付金物	ねじ込み用	
材質	バンド アルミ製 金物 アルミ製 樹脂コーティング	尺度 1/1	単位：mm



品番	使用導線	D	内ねじd
S7472	60mm <sup>2</sup> 迄	13	M6
S7473	78 "	14.5	"
S7474	60 "	13	M8
S7475	78 "	14.5	"
S7476	60 "	13	M10
S7477	78 "	14.5	"



品番	品名	用途	仕様
	保護管取付金物	ねじ込み用 (VE28)	
材質	バンド ステンレス製 金物 アルミ製 樹脂コーティング	尺度 1/1	単位: mm



品番	内ねじd
S7934	M6
S7935	M8
S7936	M10

