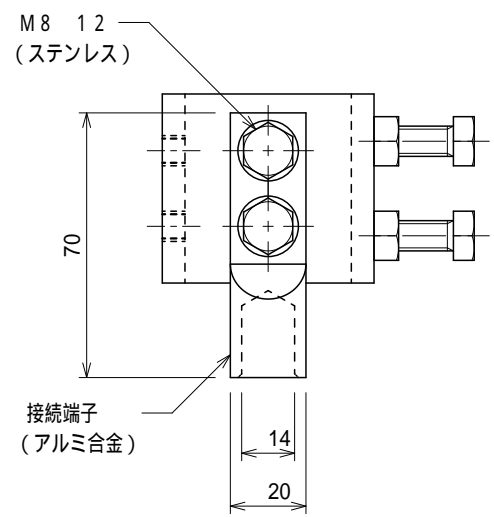
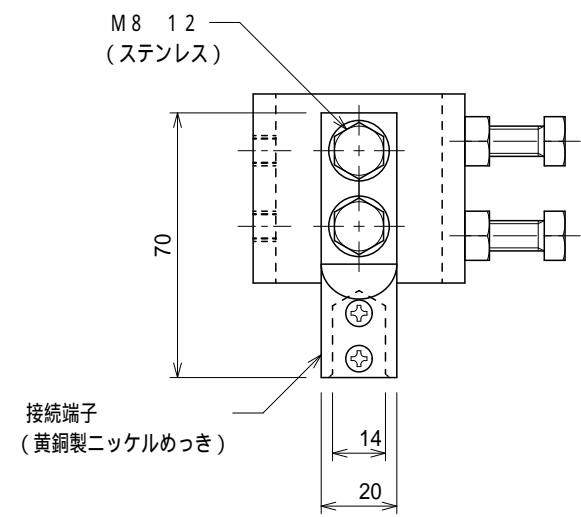
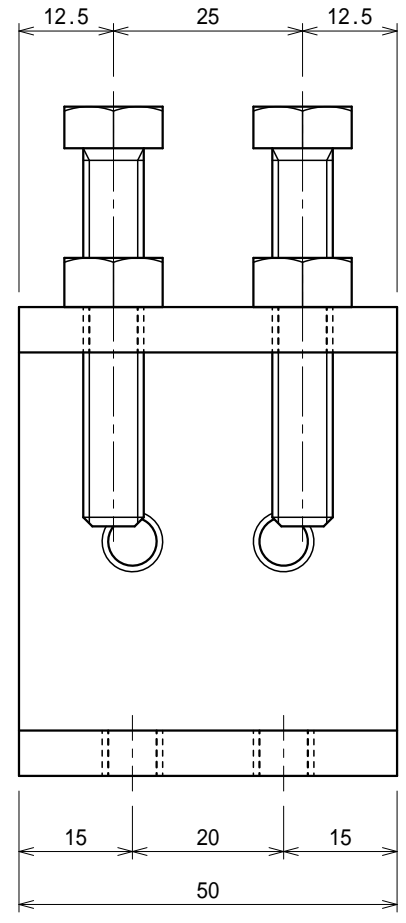
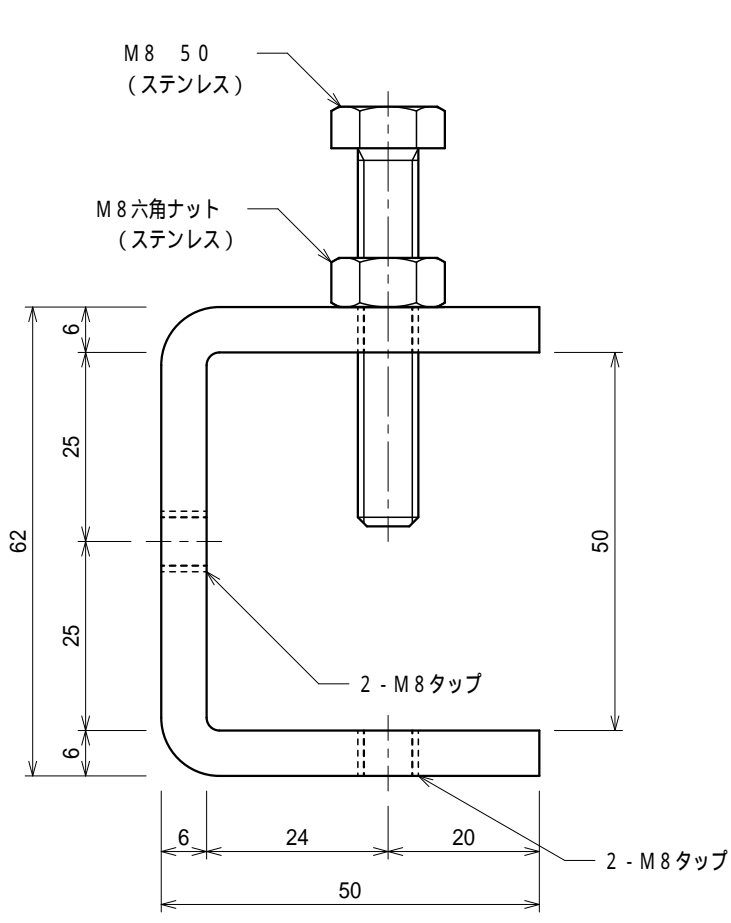


品番	品名	用途	仕様
	鉄骨接続クランプ	鉄骨用	
材質	鉄溶融亜鉛めっき	尺度 1/1	単位: mm



品番
1018

品番
1019

品番	導線	端子
1018	銅線	黄銅製 ニッケルめっき
1019	アルミ線	アルミ合金製