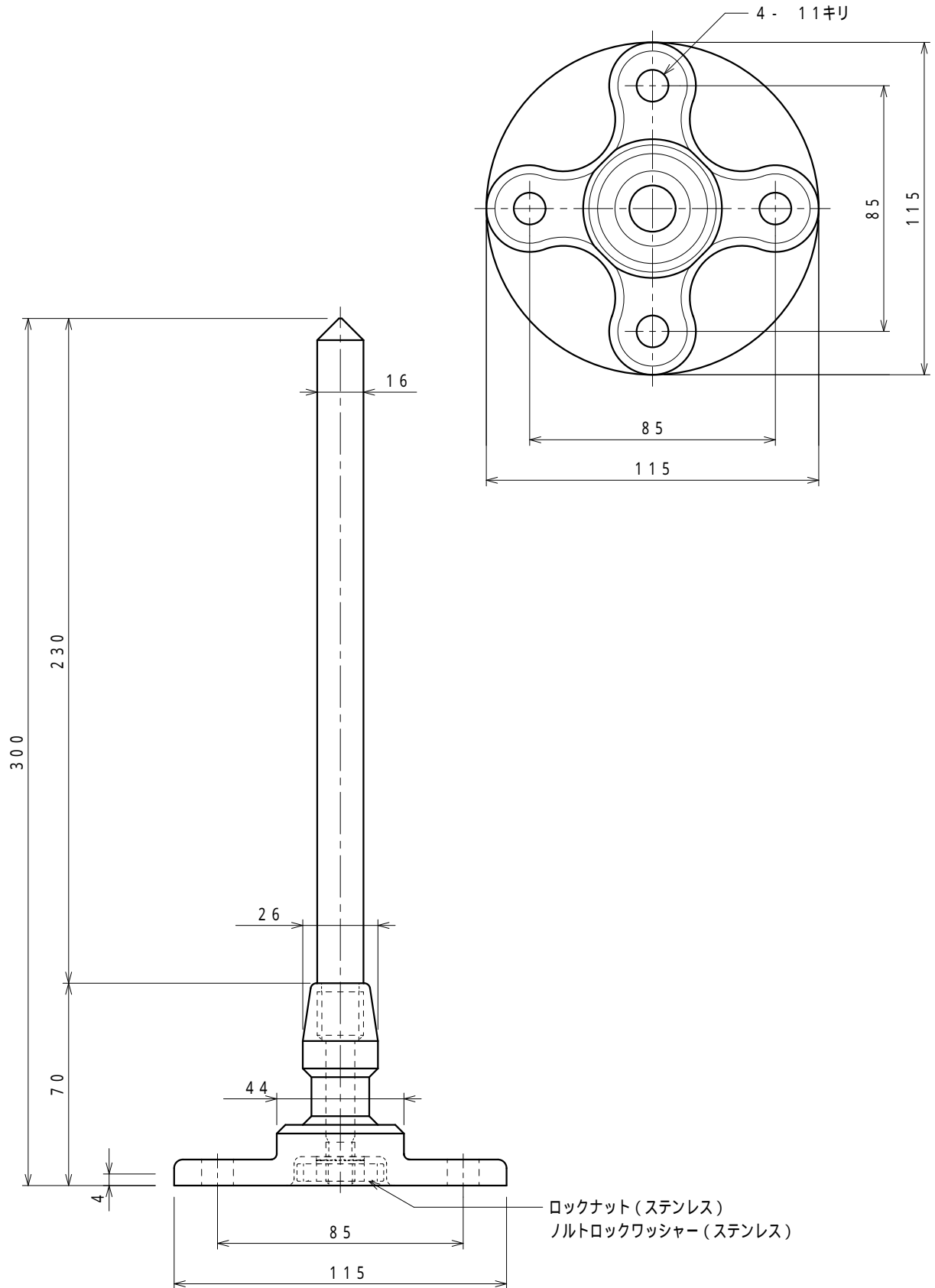
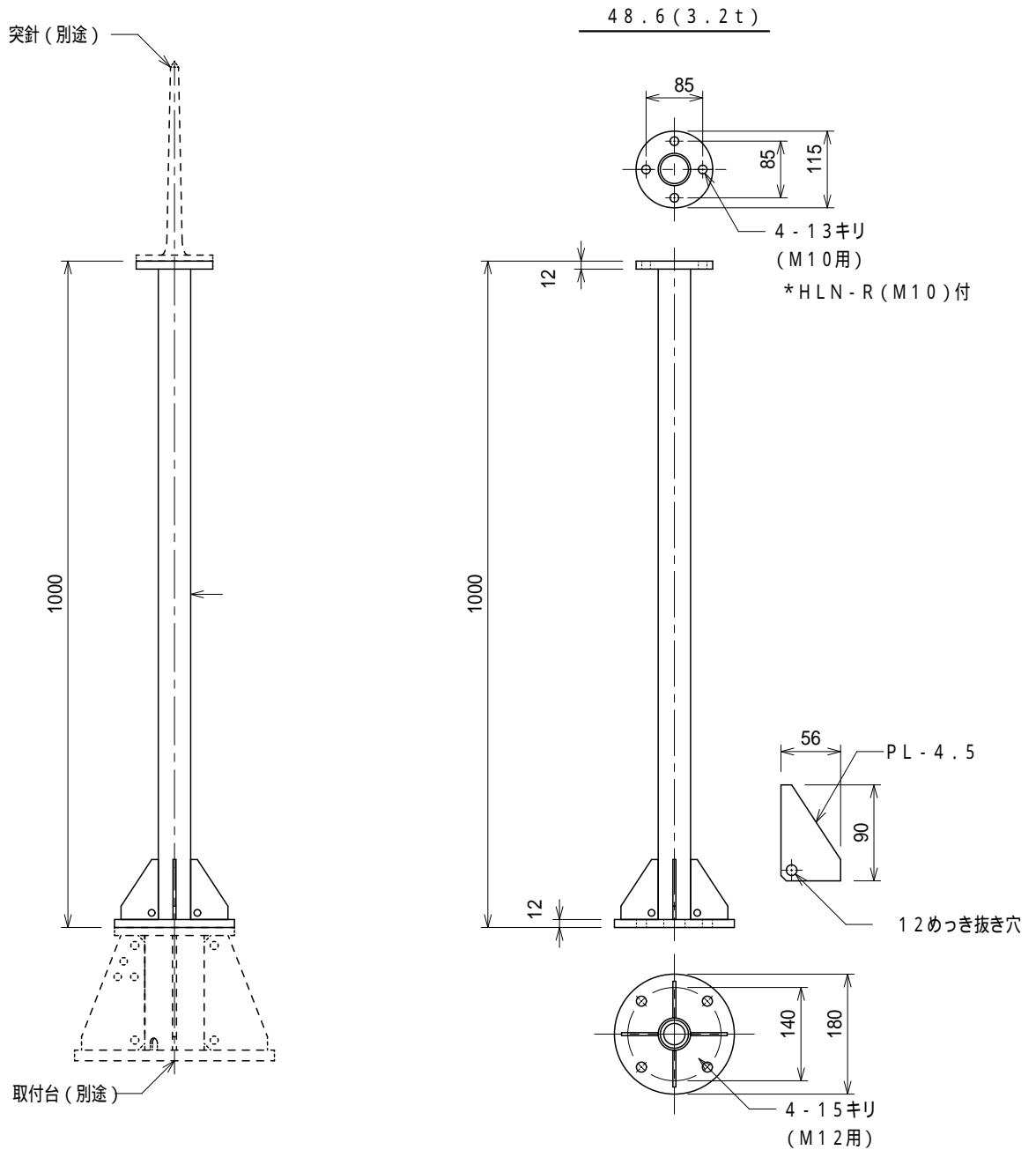


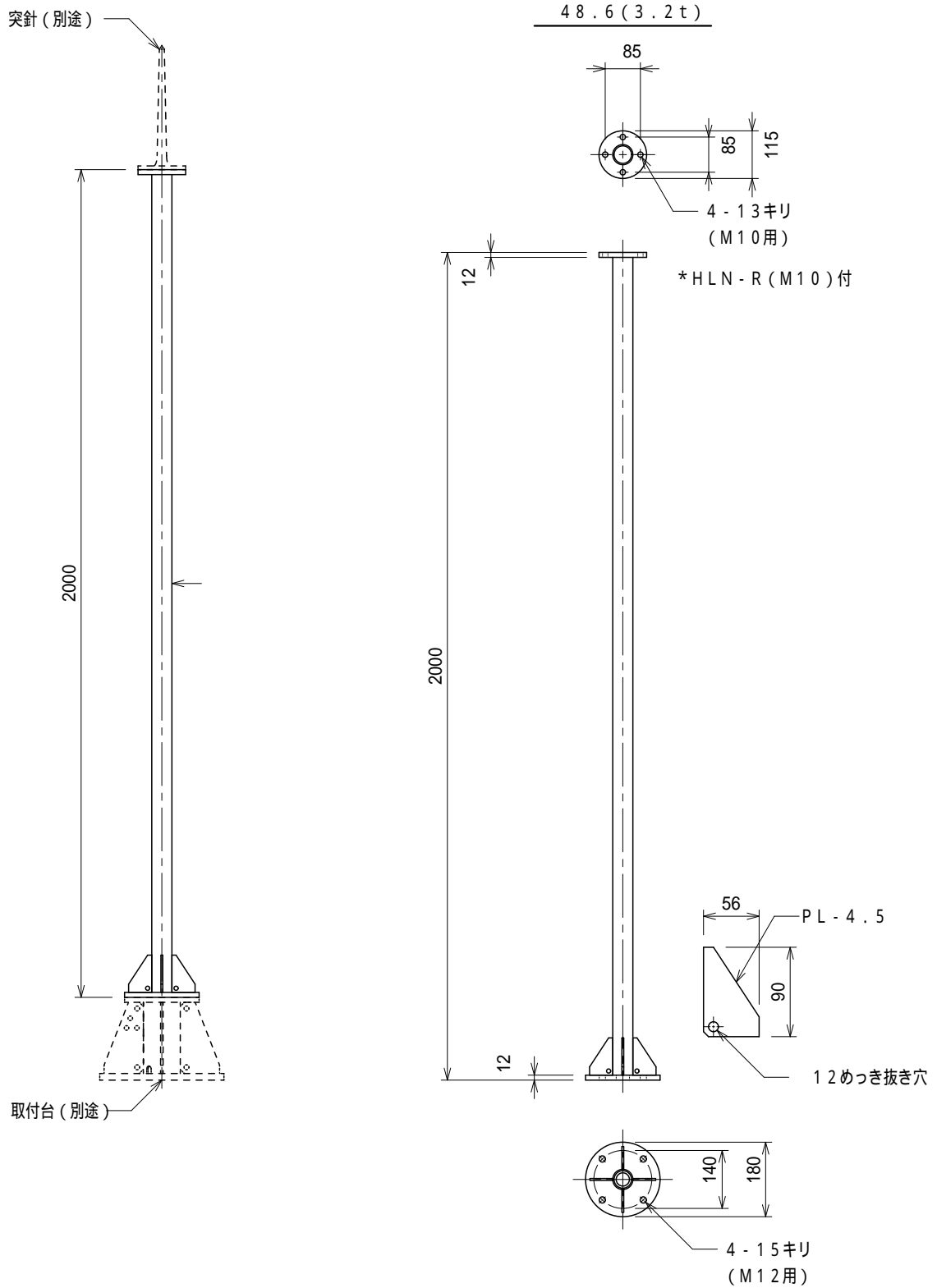
品番	品名	用途	仕様
C-0	突針 CF型	管体用	
材質	アルミ製 ニッケルめっき	尺度 1/2	単位: mm



品番	品名	用途	仕様
C - 1	コンパクトポール 1 m	管体式 自立用	
材質	鋼管 (S T K 4 0 0) 溶融亜鉛めっき	尺度 /	単位 : m m



品番	品名	用途	仕様
C - 2	コンパクトポール 2 m	管体式 自立用	
材質	鋼管 (S T K 4 0 0) 溶融亜鉛めっき	尺度 /	単位 : m m

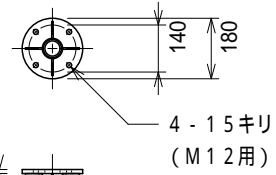
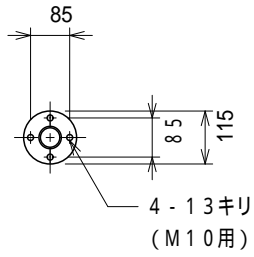
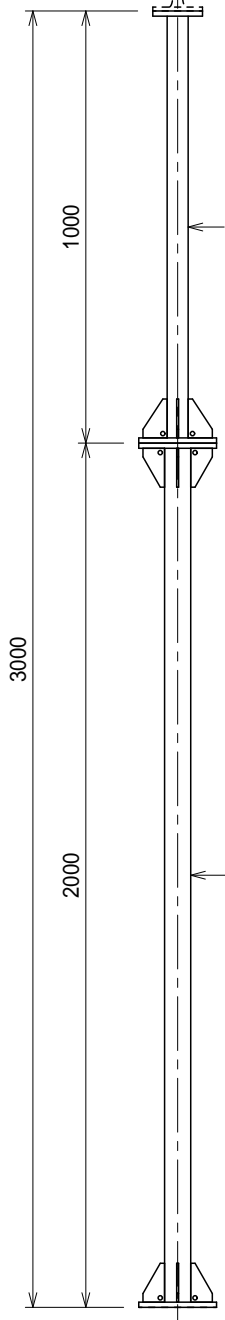


品番	品名	用途	仕様
C - 3	コンパクトポール 3 m	管体式 自立、側壁兼用	
材質	鋼管 (STK400) 溶融亜鉛めっき	尺度 /	単位: mm

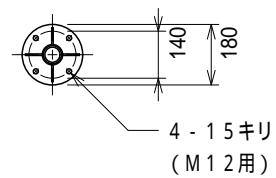
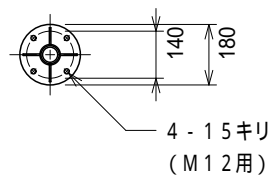
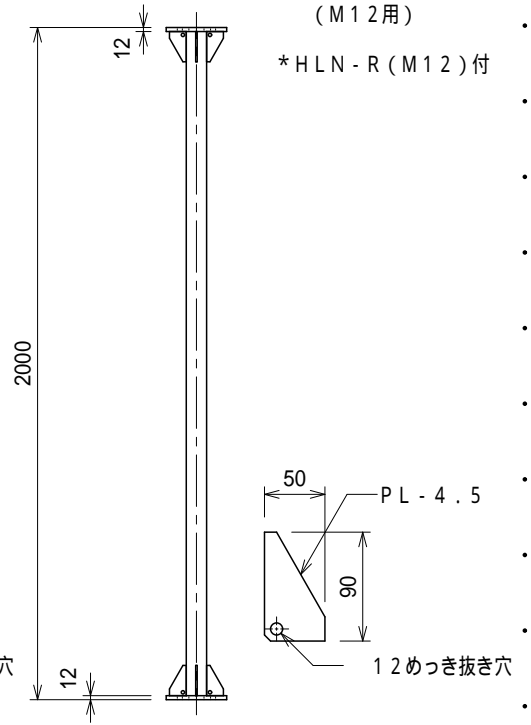
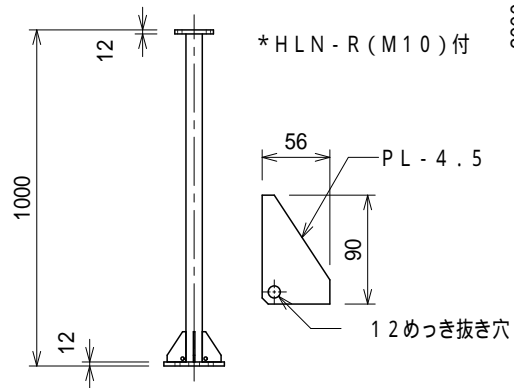
突針 (別途)

48.6 (3.2 t)

60.5 (3.2 t)

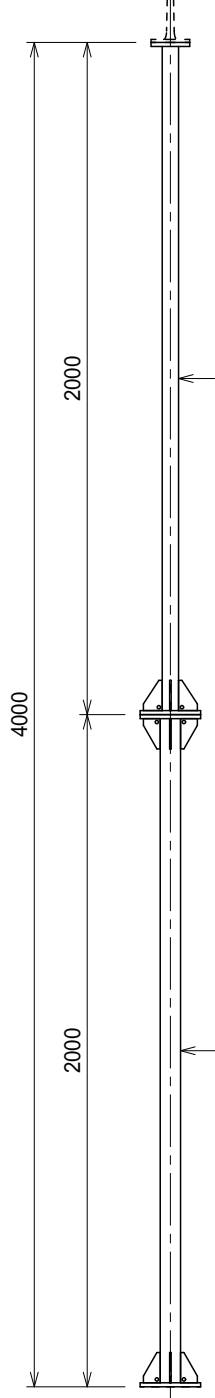


*HLN-R (M12) 付

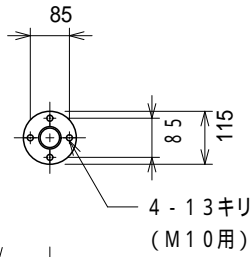


品番	品名	用途	仕様
C - 4	コンパクトポール 4 m	管体式 自立、側壁兼用	
材質	鋼管 (S T K 4 0 0) 溶融亜鉛めっき	尺度 /	単位 : mm

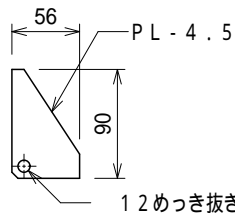
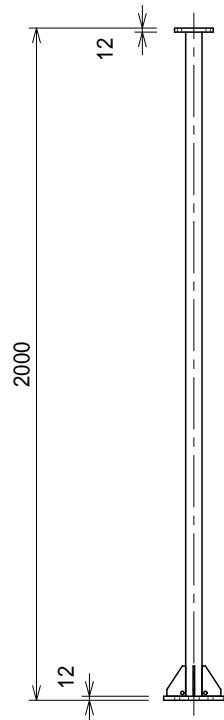
突針 (別途)



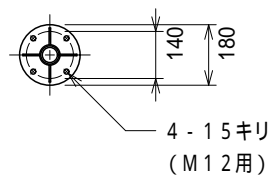
48.6 (3.2 t)



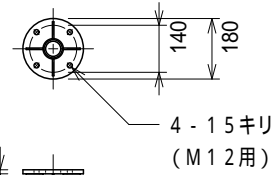
*HLN - R (M 1 0) 付



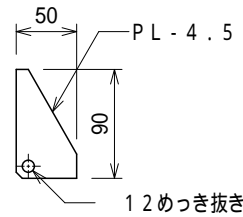
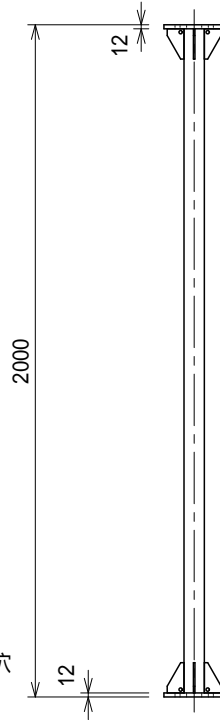
12めっき抜き穴



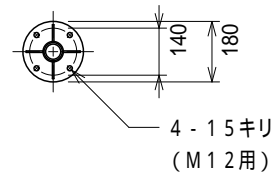
60.5 (3.2 t)



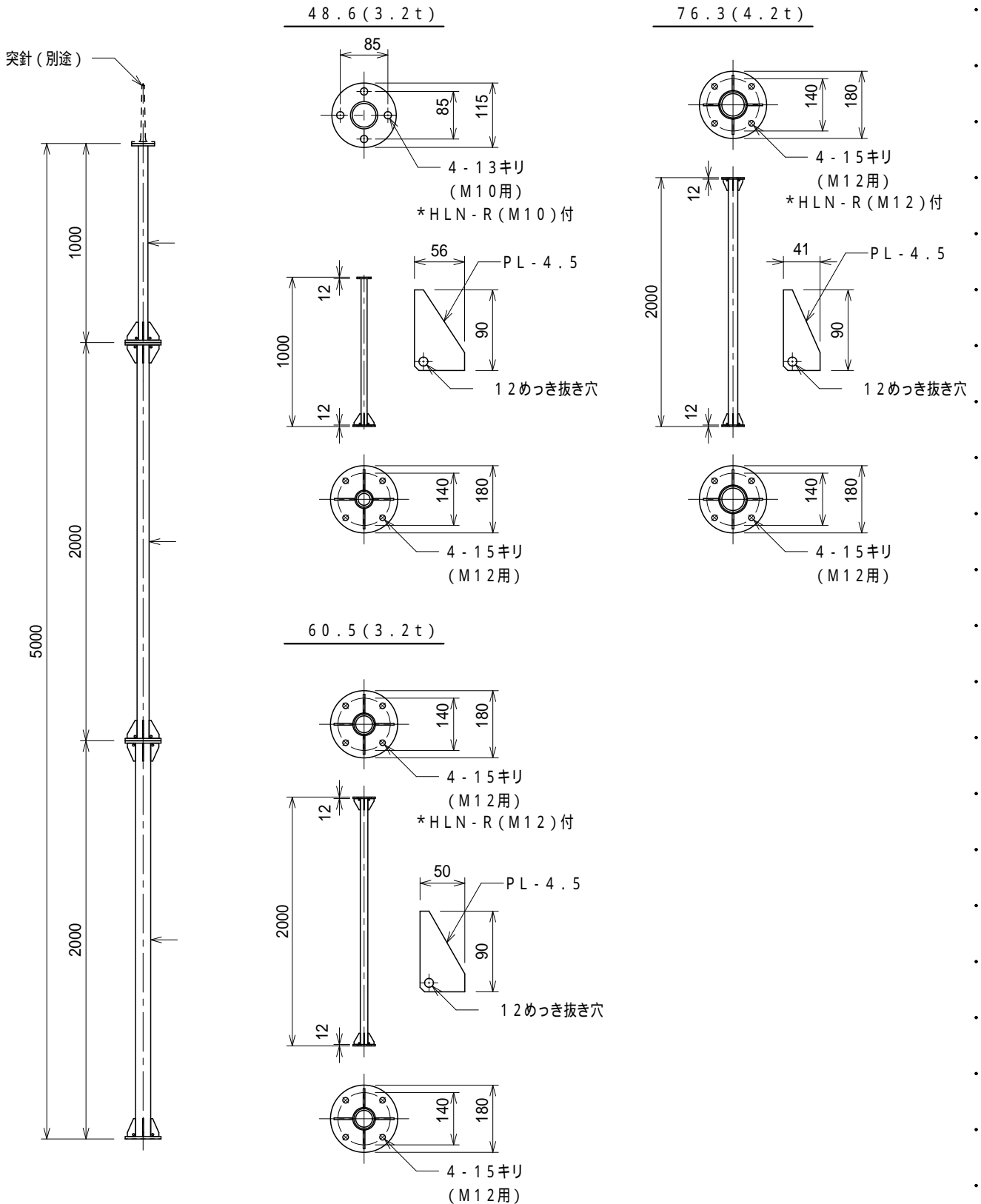
*HLN - R (M 1 2) 付



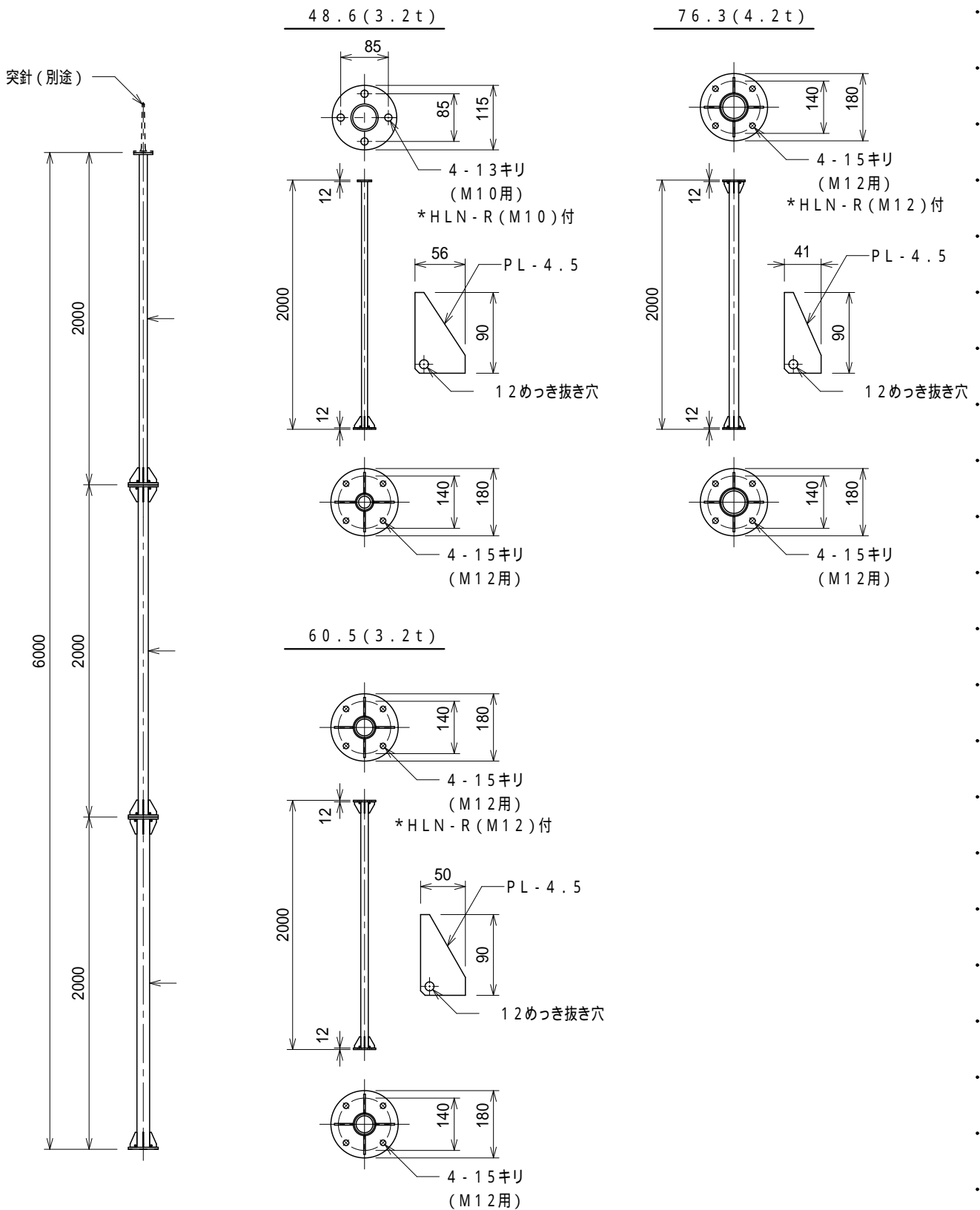
12めっき抜き穴



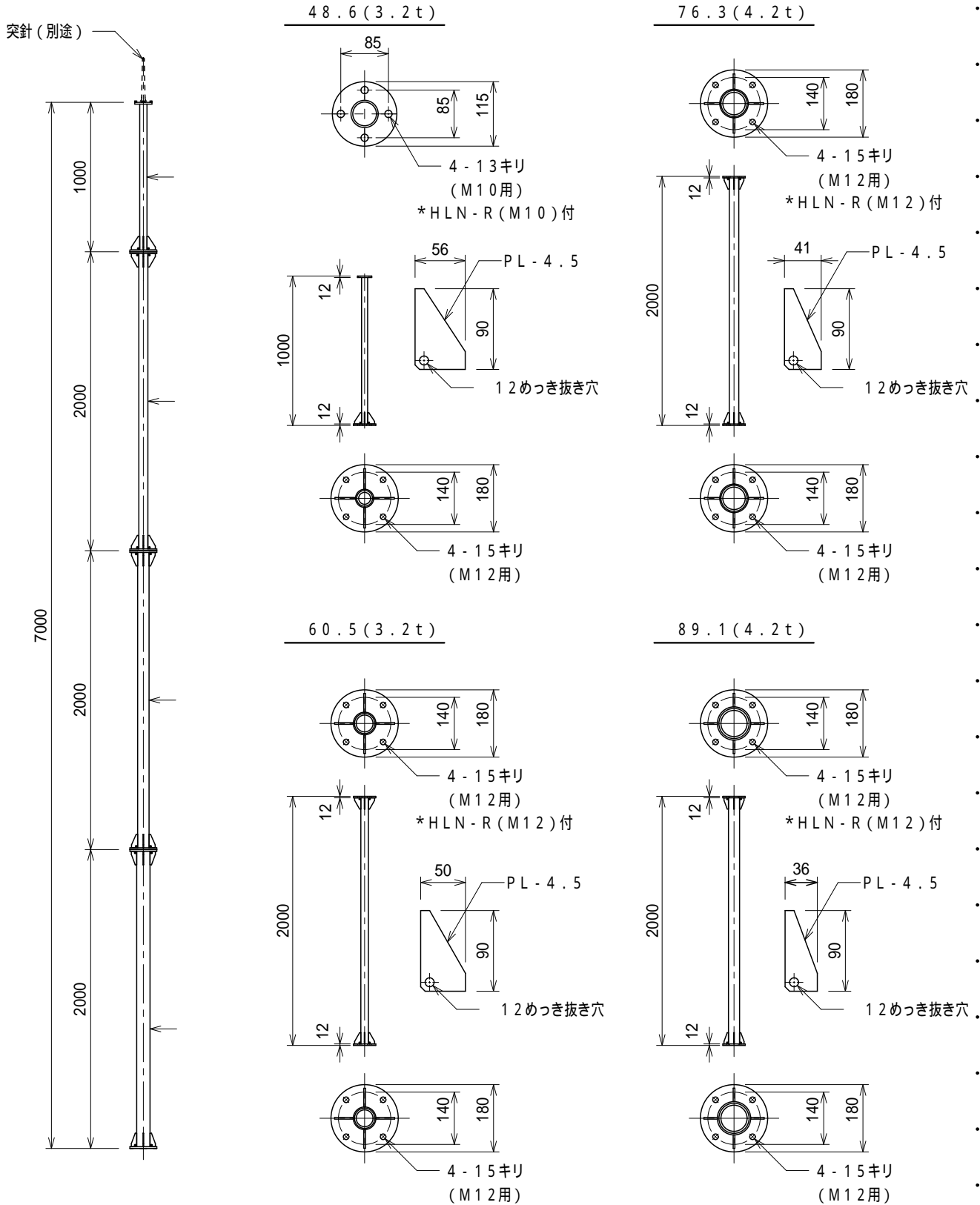
品番	品名	用途	仕様
C - 5	コンパクトポール 5 m	管体式 自立、側壁兼用	
材質	鋼管 (STK400) 溶融亜鉛めっき	尺度 /	単位: mm



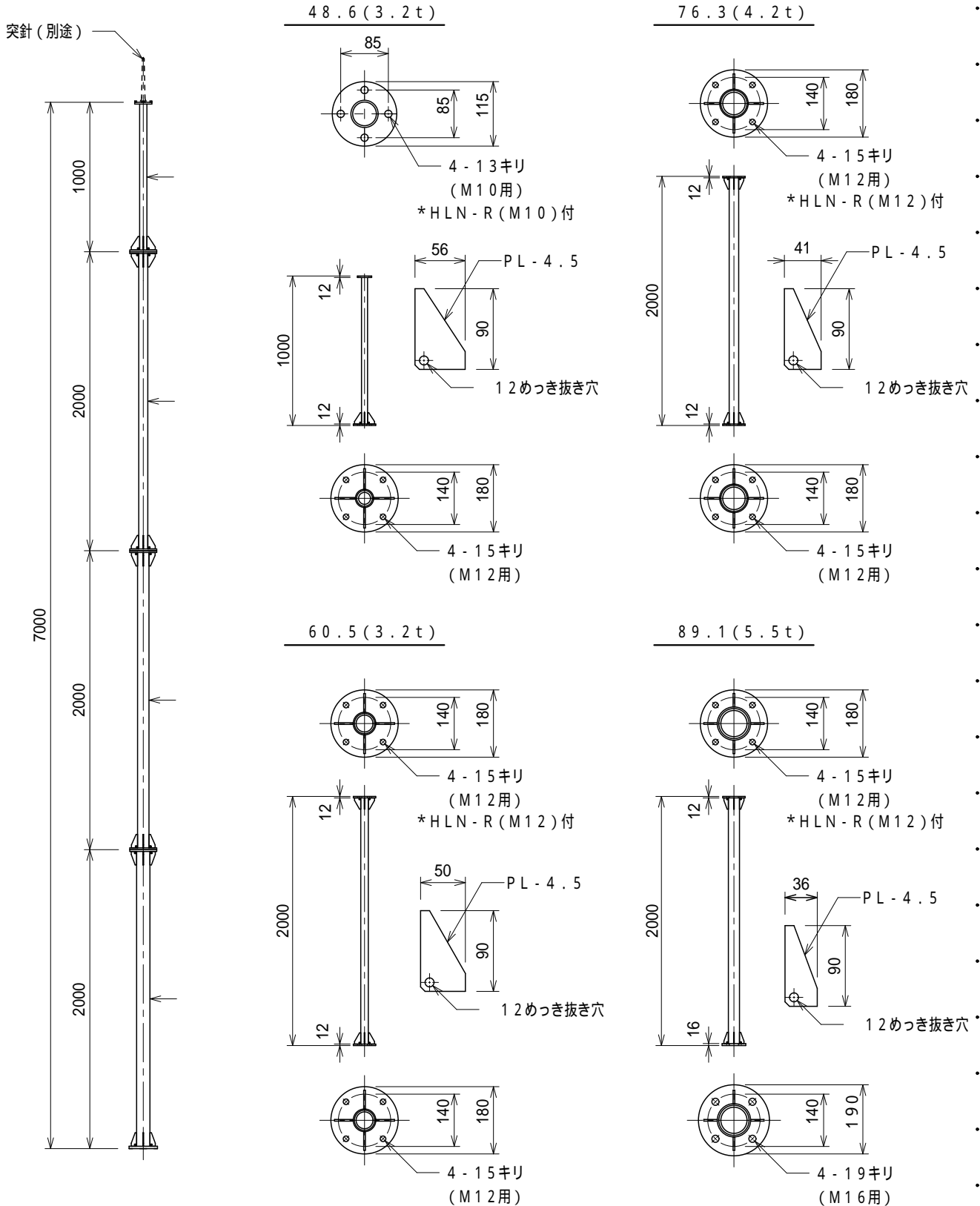
品番	品名	用途	仕様
C - 6	コンパクトポール 6 m	管体式 自立、側壁兼用	
材質	鋼管 (S T K 4 0 0) 溶融亜鉛めっき	尺度 /	単位 : mm



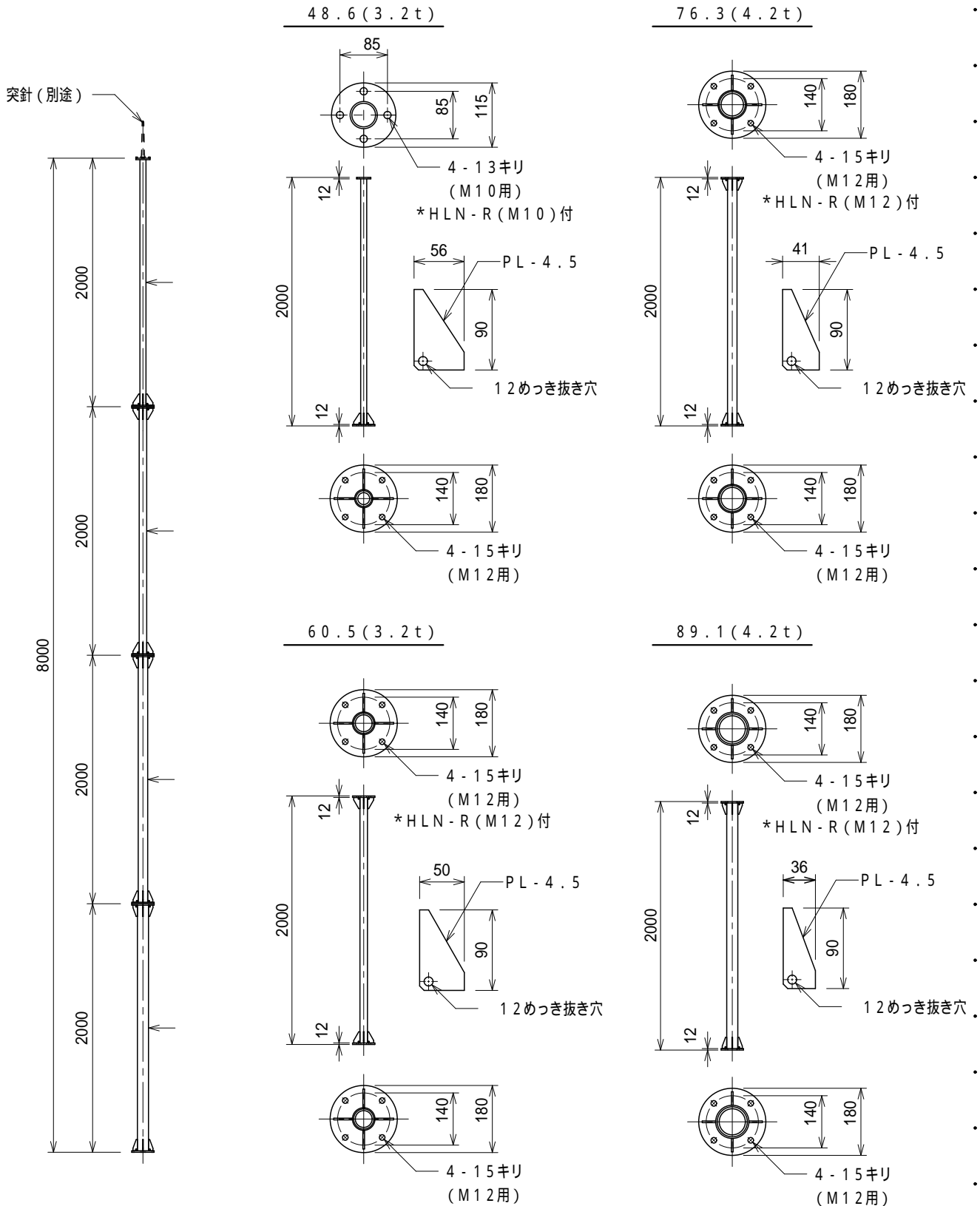
品番	品名	用途	仕様
C - 7	コンパクトポール 7 m	管体式 自立、側壁兼用	
材質	鋼管 (S T K 4 0 0) 溶融亜鉛めっき	尺度 /	単位 : mm



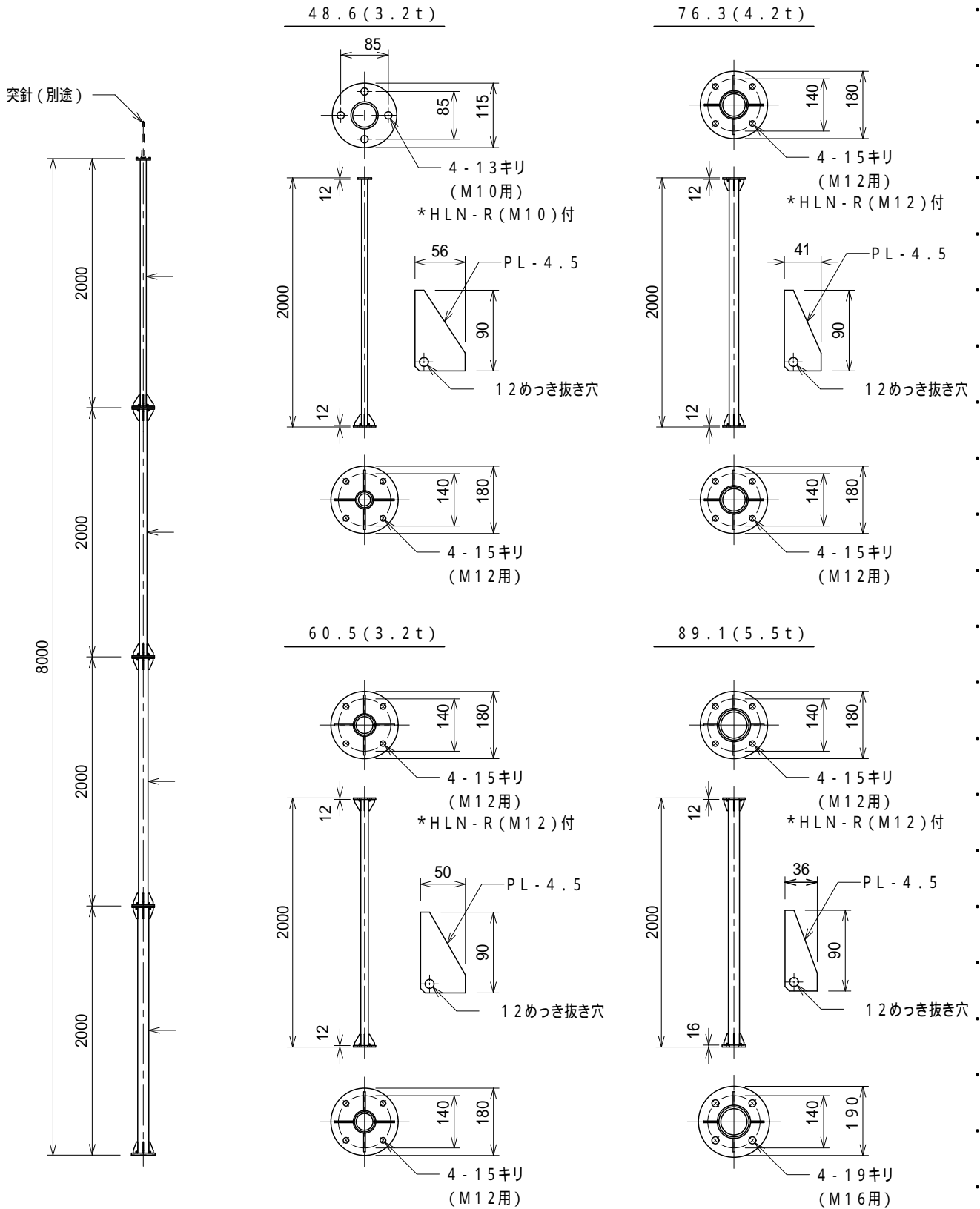
品番	品名	用途	仕様
C-7H	コンパクトポール 7m (強風速対応)	管体式 自立、側壁兼用	
材質	鋼管 (STK400) 溶融亜鉛めっき	尺度 /	単位: mm



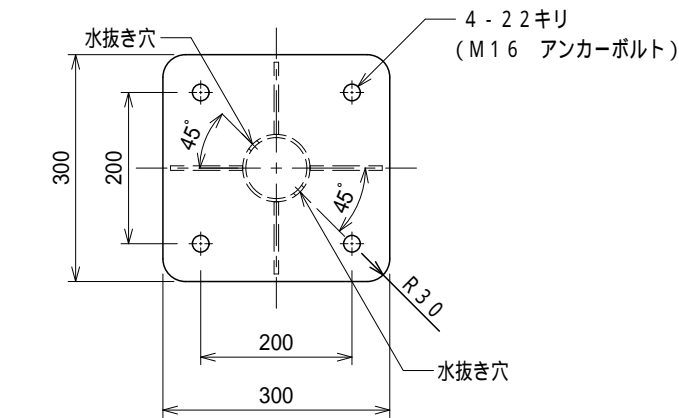
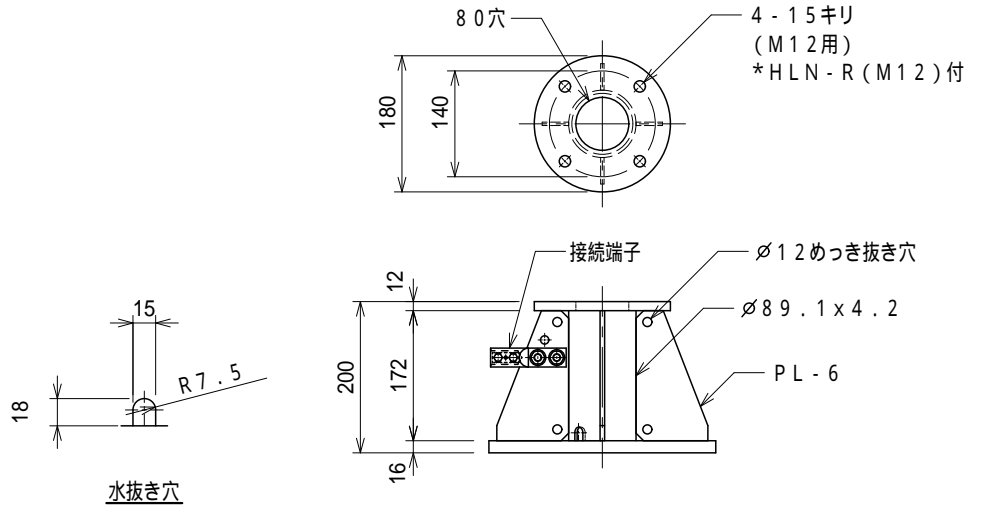
品番	品名	用途	仕様
C - 8	コンパクトポール 8 m	管体式 自立、側壁兼用	
材質	鋼管 (STK400) 溶融亜鉛めっき	尺度 /	単位: mm



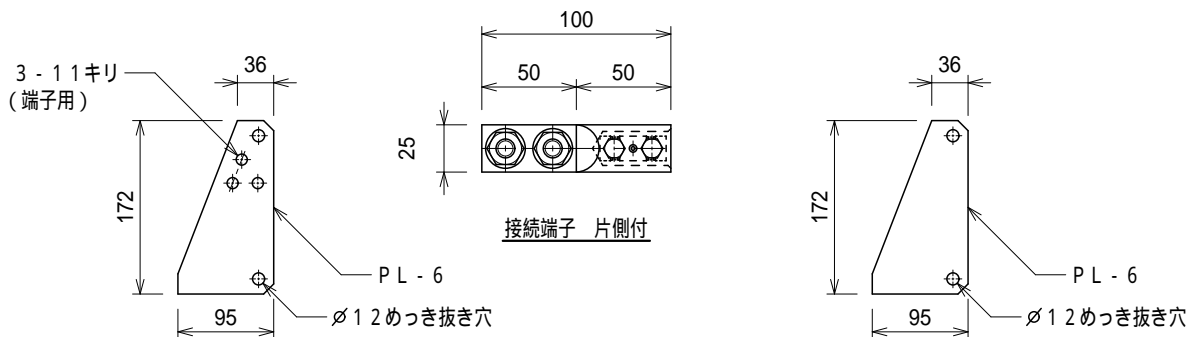
品番	品名	用途	仕様
C-8H	コンパクトポール 8m (強風速対応)	管体式 自立、側壁兼用	
材質	鋼管 (STK400) 溶融亜鉛めっき	尺度 /	単位: mm



品番	品名	用途	仕様
CB-S	コンパクトポール用取付台		
材質	SS400 溶融亜鉛めっき	尺度 /	単位: mm



架台詳細図

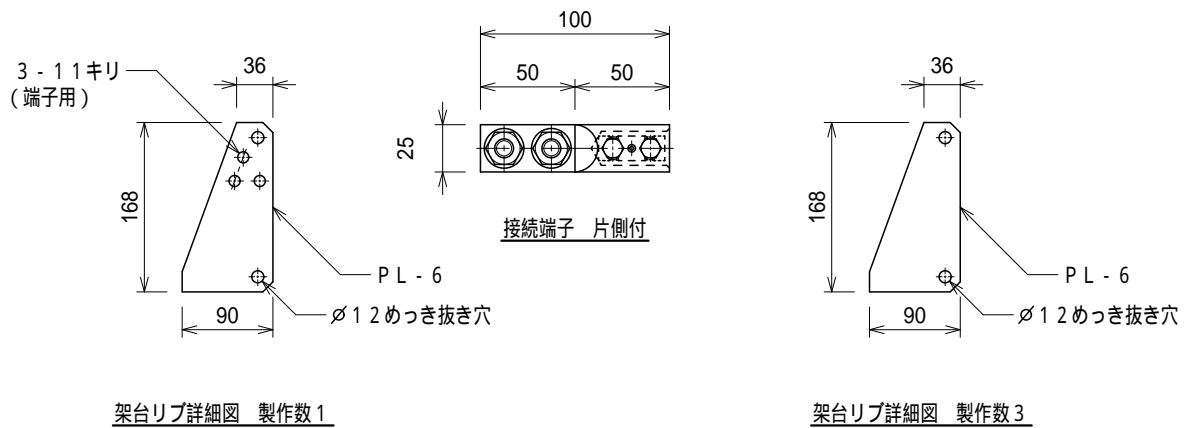
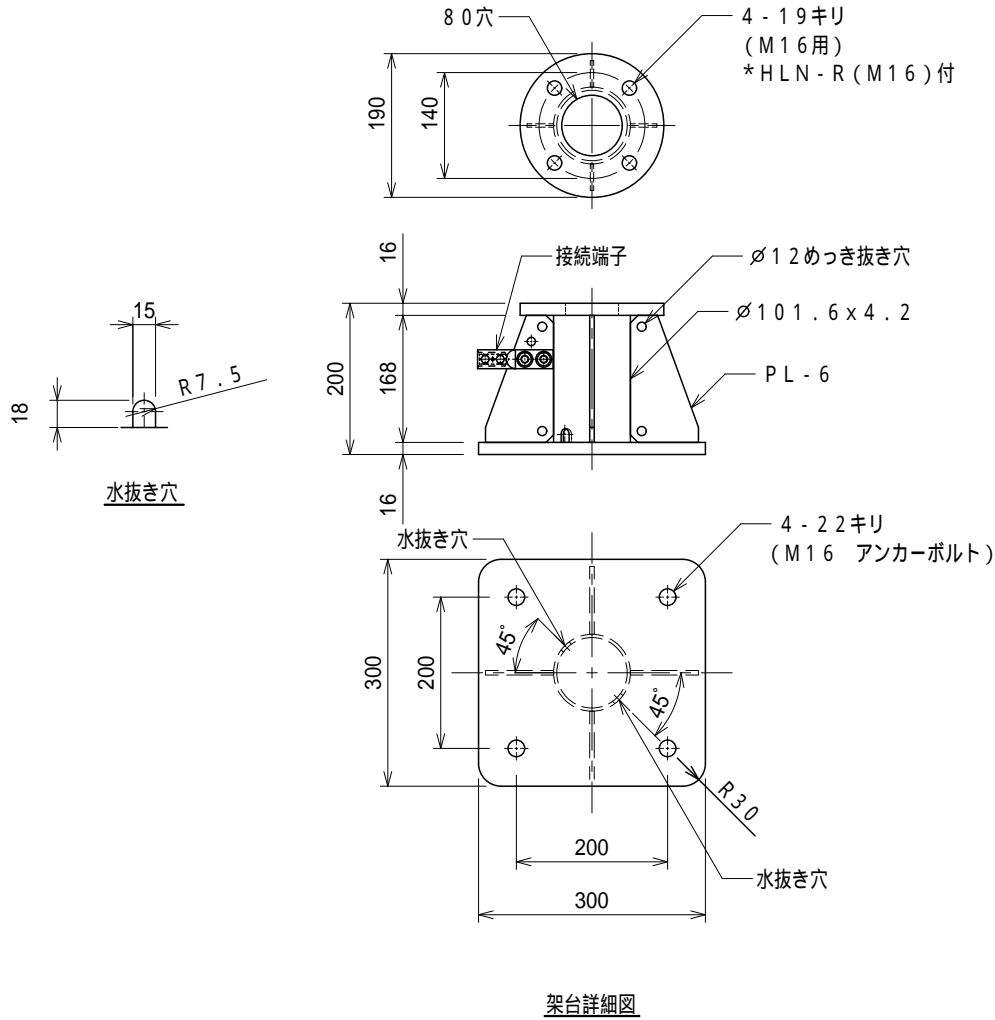


架台リブ詳細図 製作数 1

架台リブ詳細図 製作数 3

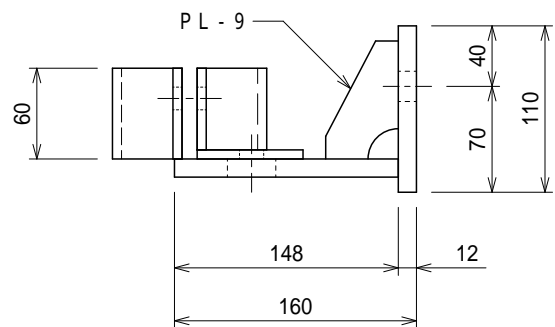
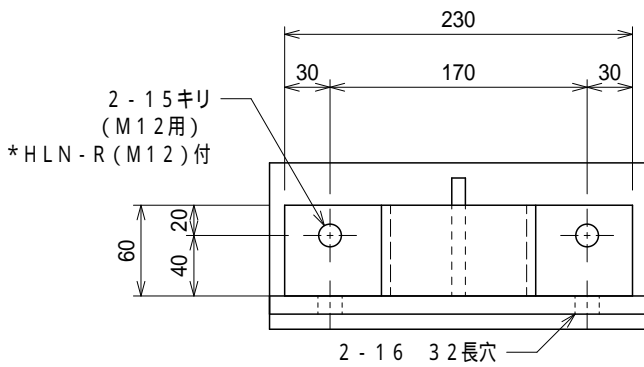
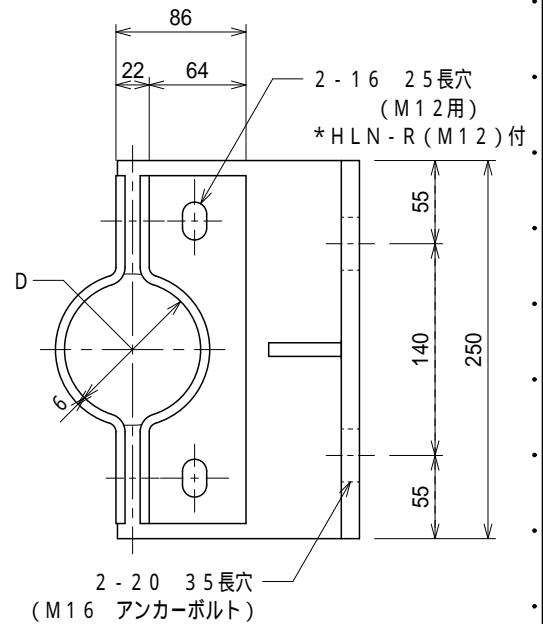


品番	品名	用途	仕様
CB-SH	コンパクトポール用取付台		
材質	SS400 溶融亜鉛めっき	尺度 /	単位: mm



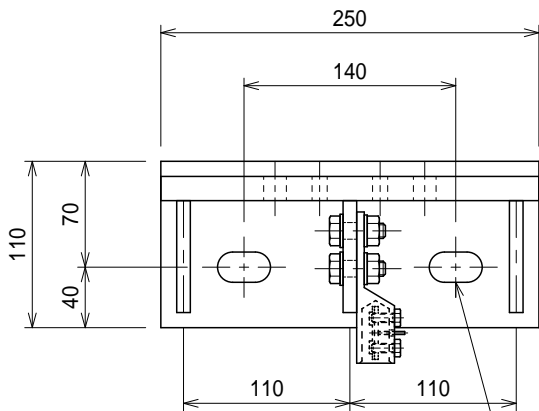
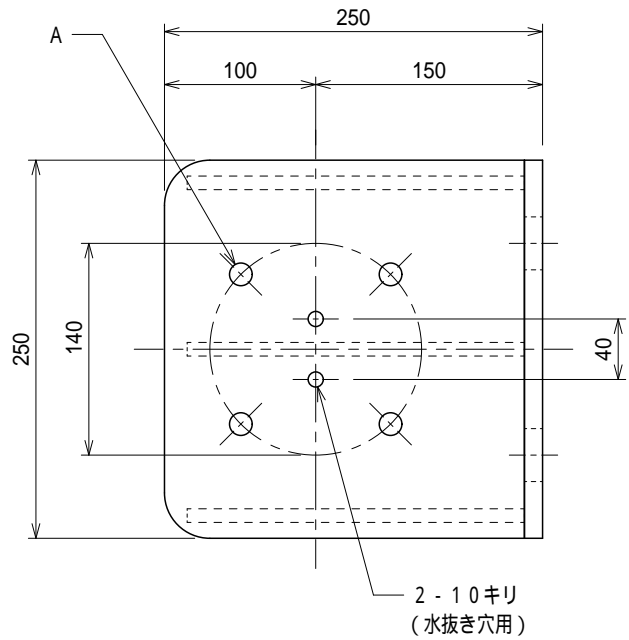
品番	品名	用途	仕様
-	コンパクトポール用上部取付金物		
材質	SS400 溶融亜鉛めっき	尺度 1/5	単位: mm

品番	支持管外径	D
CB-WU1	60.5	61
CB-WU2	76.3	77
CB-WU3	89.1	90



品番	品名	用途	仕様
-	コンパクトポール用下部取付金物		
材質	SS400 溶融亜鉛めっき	尺度 1/5	単位: mm

品番	A	取付ボルト
CB-WL	4 - 15キリ (M12用)	HLN-R (M12)
CB-WLH	4 - 19キリ (M16用)	HLN-R (M16)



2 - 20 35長穴
(M16 アンカーボルト)

