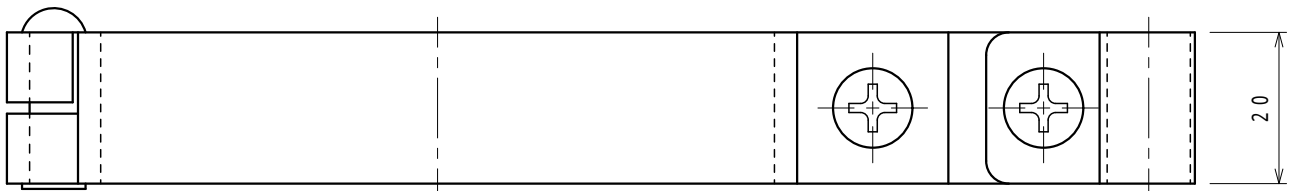
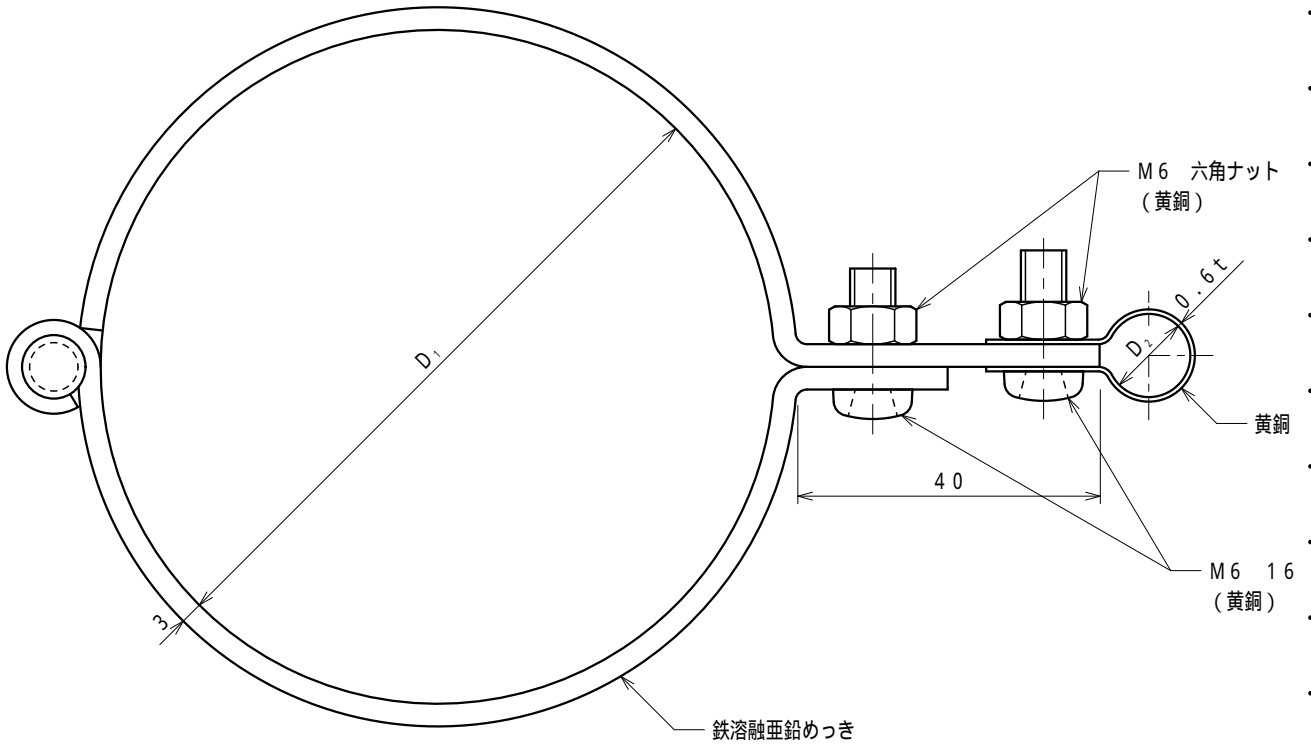


品番	品名	用途	仕様
	銅線取付金物	パイプ用	
材質	金物 足 黄銅製 鉄溶融亜鉛めっき	尺度 1/1	単位: mm



品番	パイプ外径 $D_1$	使用導線	$D_2$
7091	48.6	40mm <sup>2</sup> 迄	11
7092	"	60 "	13
7093	60.5	40 "	11
7094	"	60 "	13
7095	76.3	40 "	11
7096	"	60 "	13
7097	89.1	40 "	11
7098	"	60 "	13

