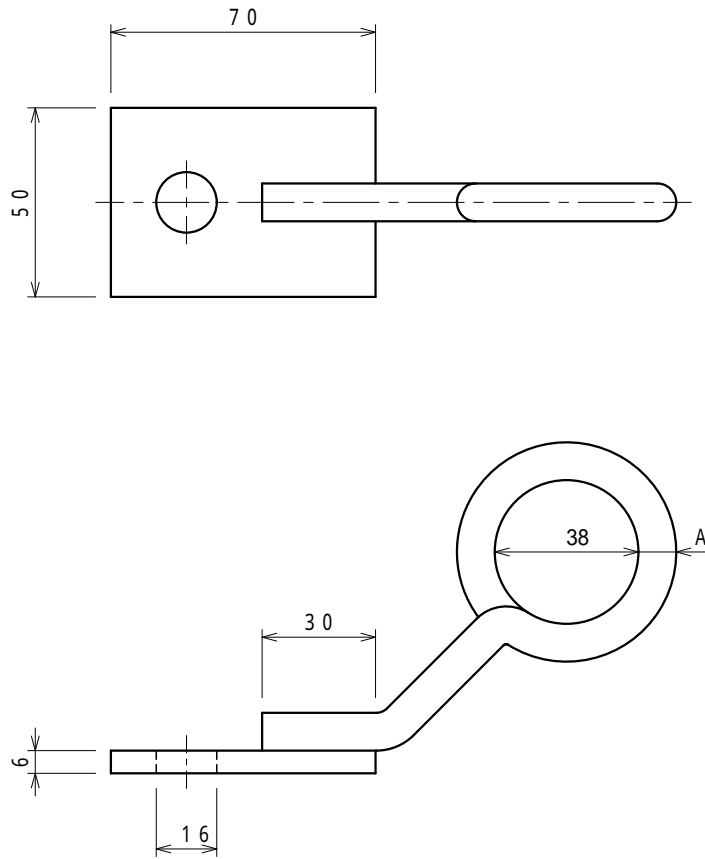


品番	品名	用途	仕様
	支線取付金物	露出用	
材質		尺度 1/2	単位：mm



品番	A	材質
6591	10	鉄溶融亜鉛めっき
6592	12	"
6595	10	ステンレス
6596	12	"

