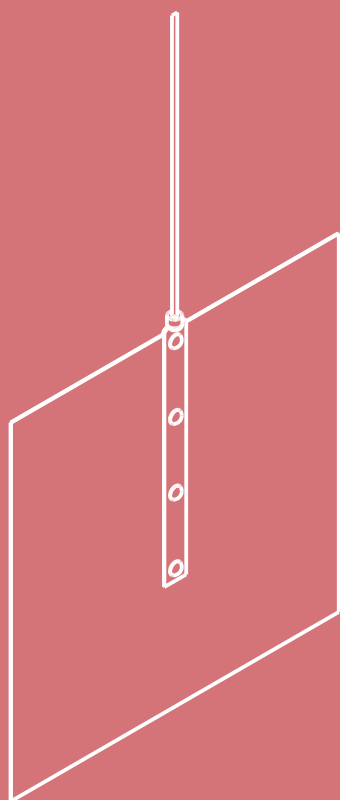


接地極



01

突針

カップリング

支持管

支持管
取付金物

支持管
取付台

支線

02

銅線

銅帯

03

アルミ線

アルミ帯

04

保護管

端子ボックス

05

接地極

標示板

06

附属資料

07

施工参考例

接地銅板

銅製

01

突針

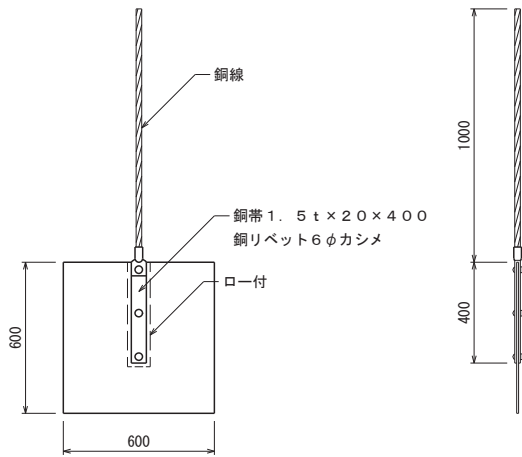
カップリング

支持管

支持管
取付金物

支持管
取付台

支線



品番	銅板寸法	銅線	ロ一付方法
8611	1.5t x 600 x 600	2.0 x 13 (40mm ²)	銅ロ一付
8612	"	2.0 x 19 (60mm ²)	"

02

銅線

銅帯

03

アルミ線

アルミ帯

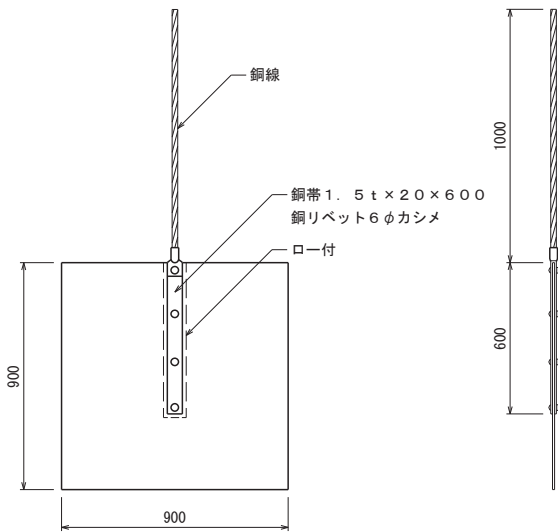
04

保護管

端子ボックス

接地銅板

銅製



品番	銅板寸法	銅線	ロ一付方法
8631	1.5t x 900 x 900	2.0 x 13 (40mm ²)	銅ロ一付
8632	"	2.0 x 19 (60mm ²)	"

05

接地極

標示板

06

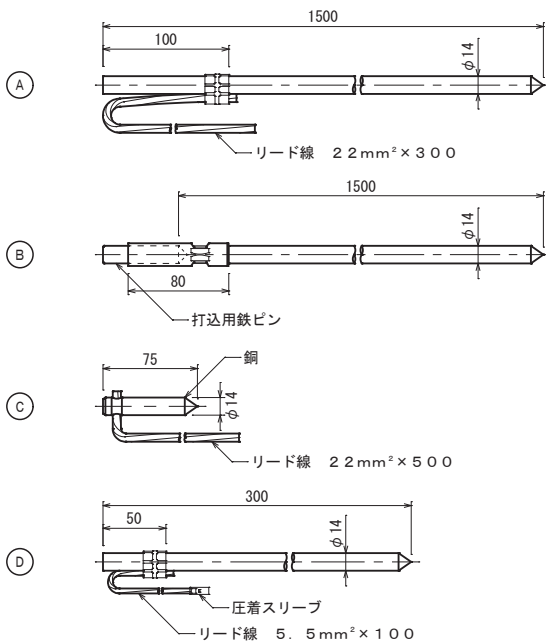
附属資料

07

施工参考例

アース棒

銅被覆 鋼棒



品番	記号	寸法	銅被覆	摘要
8701	A	14φ x 1500	0.5mm	単独用
8702	B	"	"	連結用
8704	C	14φ x 75	—	リード端子
8705	D	14φ x 300	0.5mm	測定用