

01
突針
カップリング
支持管
支持管 取付金物
支持管 取付台
支線
02
鋼線
鋼帯
03
アルミ線
アルミ帯
04
保護管
端子ボックス
05
接地極
標示板
06
附属資料
07
施工参考例

品番 8 2 0 2

端子ボックス TB-AS1A

露出用

黄銅製 ホワイトブロンズめっき HL仕上

01

突針

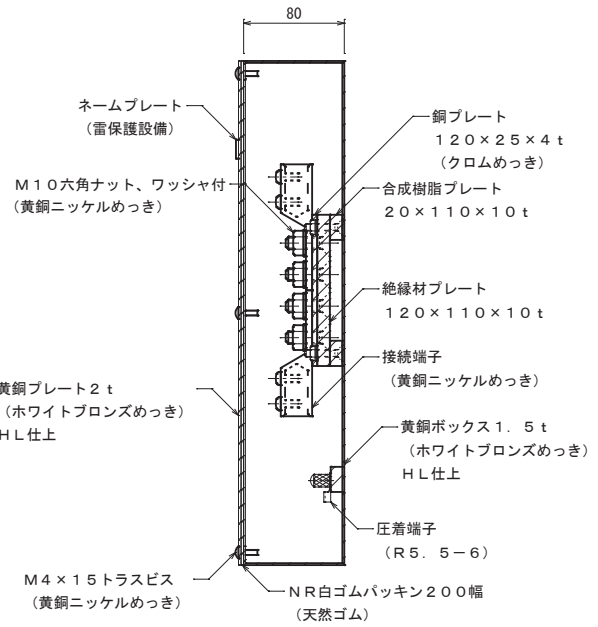
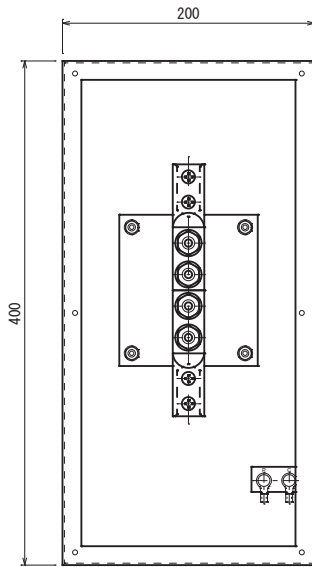
カップリング

支持管

支持管  
取付金物

支持管  
取付台

支線



02

品番 8 2 0 3

端子ボックス TB-ASY

露出用

黄銅製 ホワイトブロンズめっき HL仕上

銅線

銅帯

03

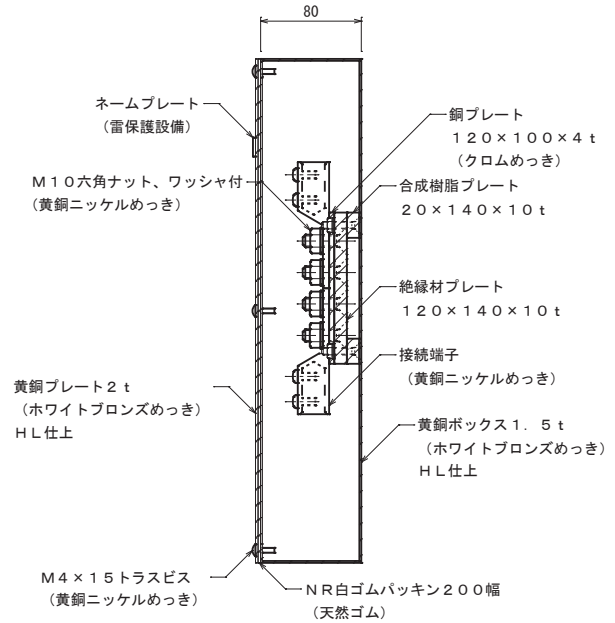
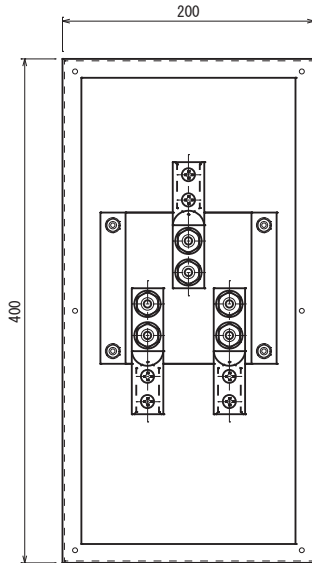
アルミ線

アルミ帯

04

保護管

端子ボックス



05

接地極

標示板

06

附属資料

07

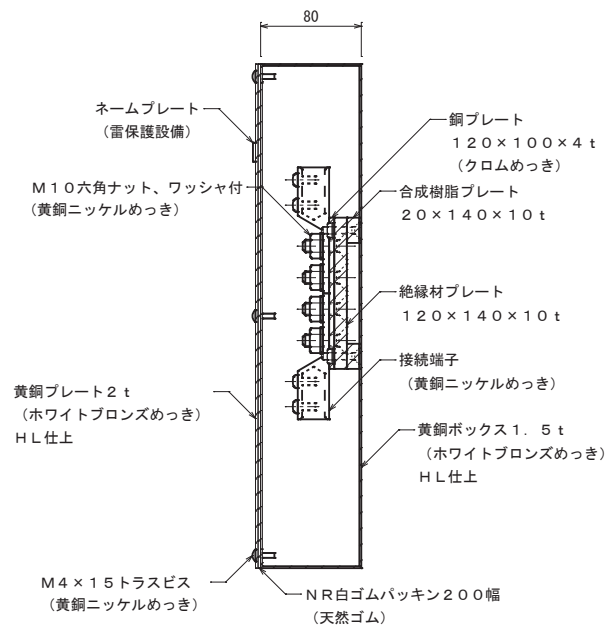
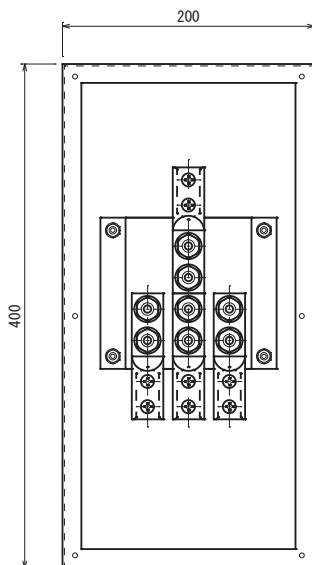
施工参考例

品番 8 2 0 4

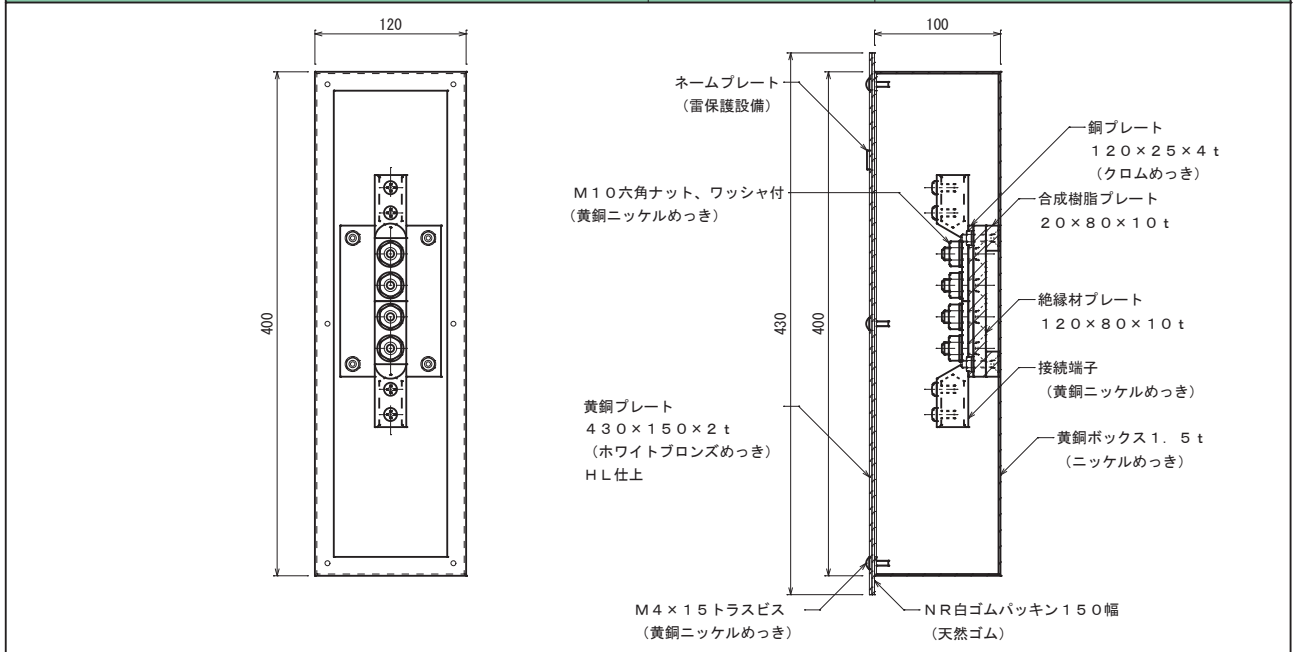
端子ボックス TB-AS2

露出用

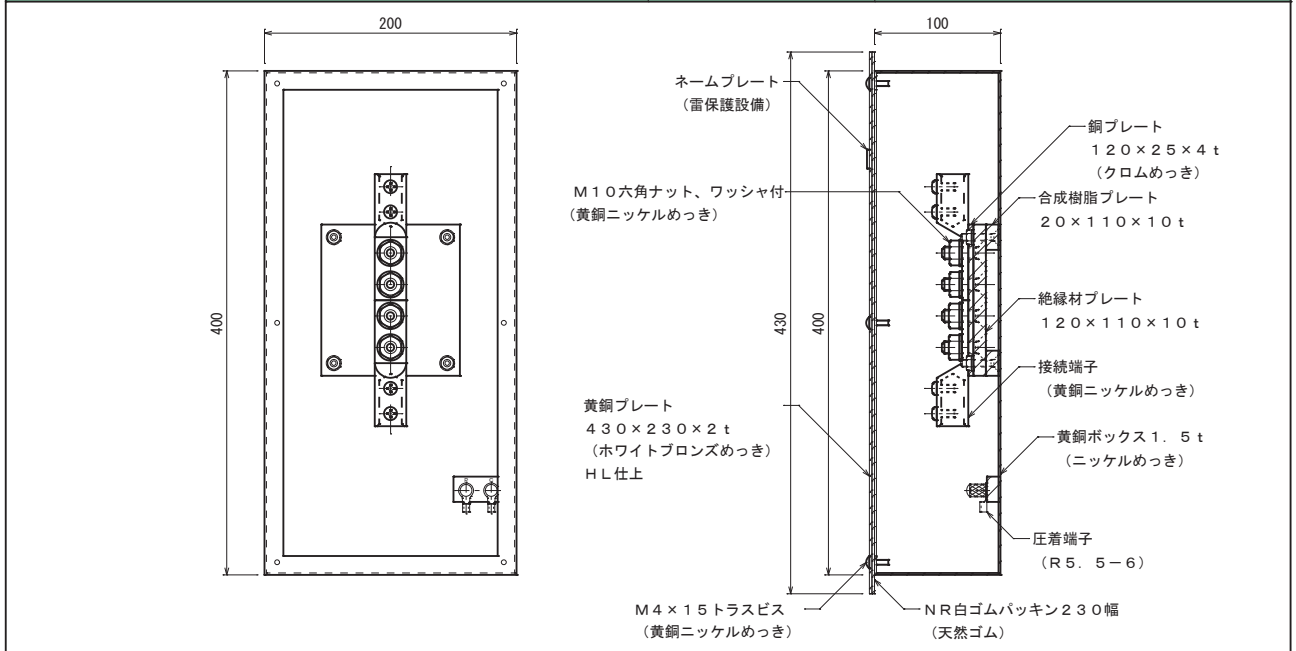
黄銅製 ホワイトブロンズめっき HL仕上



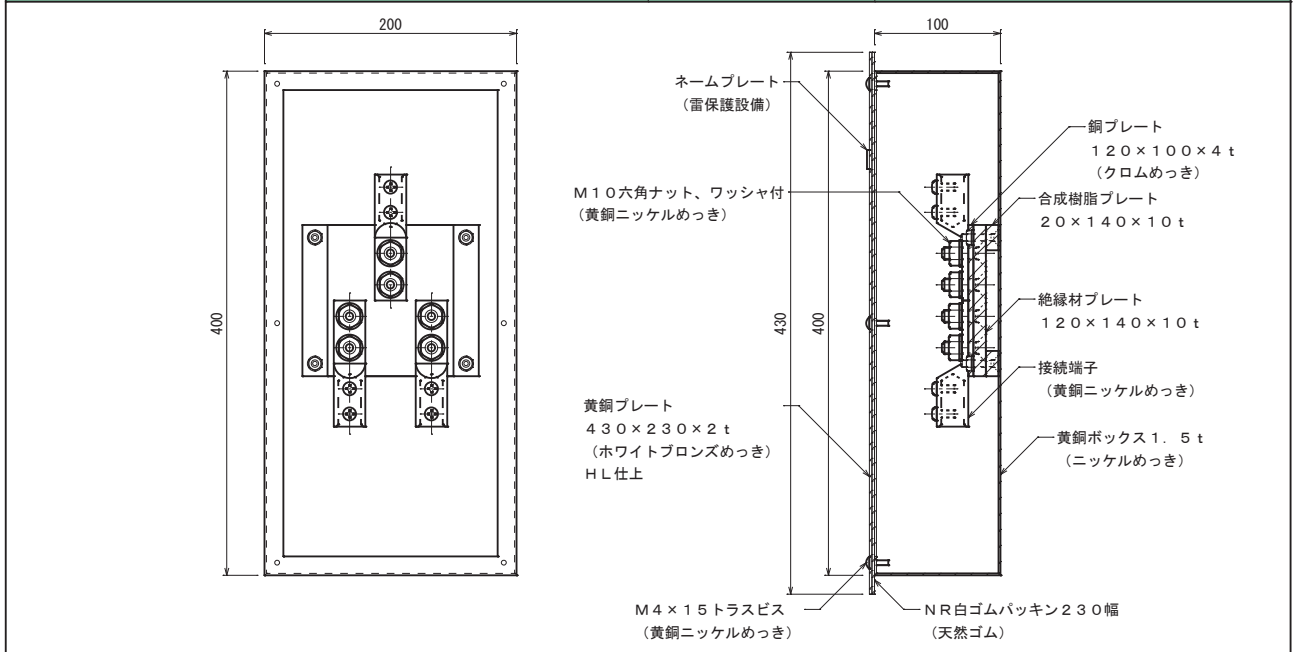
品番 8 2 2 1	端子ボックス TB-AF1	埋込用	ボックス 黄銅製 ニッケルめっき プレート 黄銅製 ホワイトブロンズめっき HL仕上
------------	---------------	-----	---



品番 8 2 2 2	端子ボックス TB-AF1A	埋込用	ボックス 黄銅製 ニッケルめっき プレート 黄銅製 ホワイトブロンズめっき HL仕上
------------	----------------	-----	---

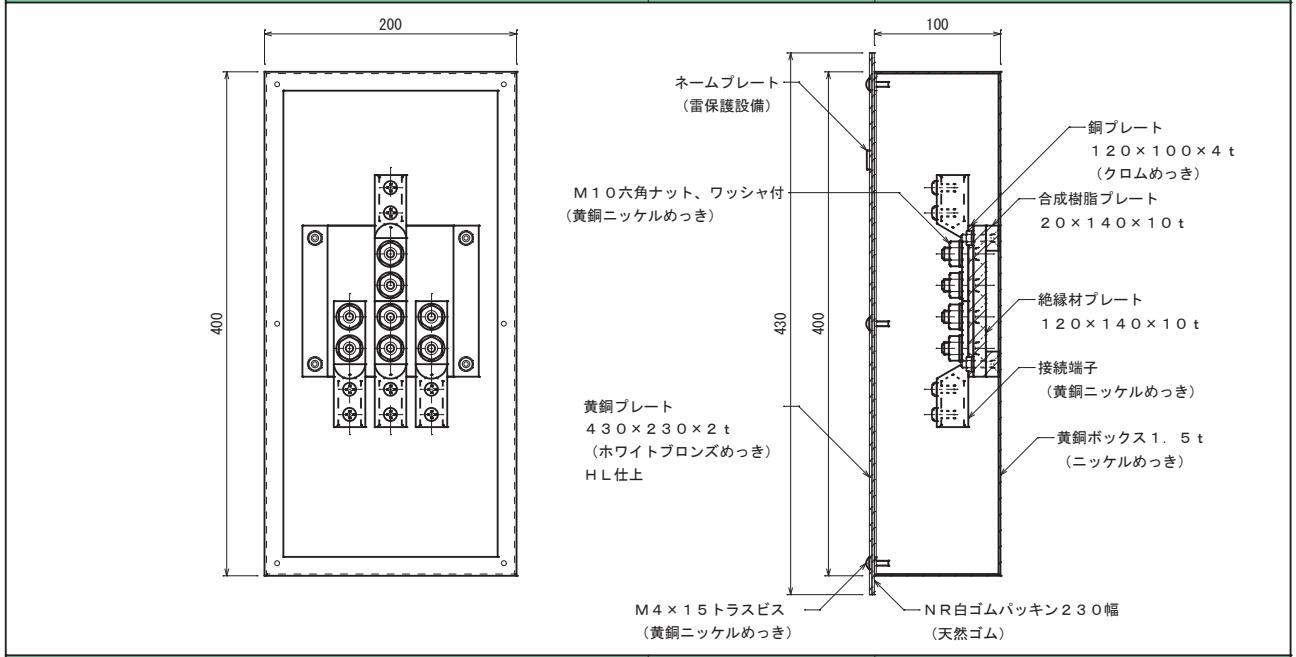


品番 8 2 2 3	端子ボックス TB-AFY	埋込用	ボックス 黄銅製 ニッケルめっき プレート 黄銅製 ホワイトブロンズめっき HL仕上
------------	---------------	-----	---

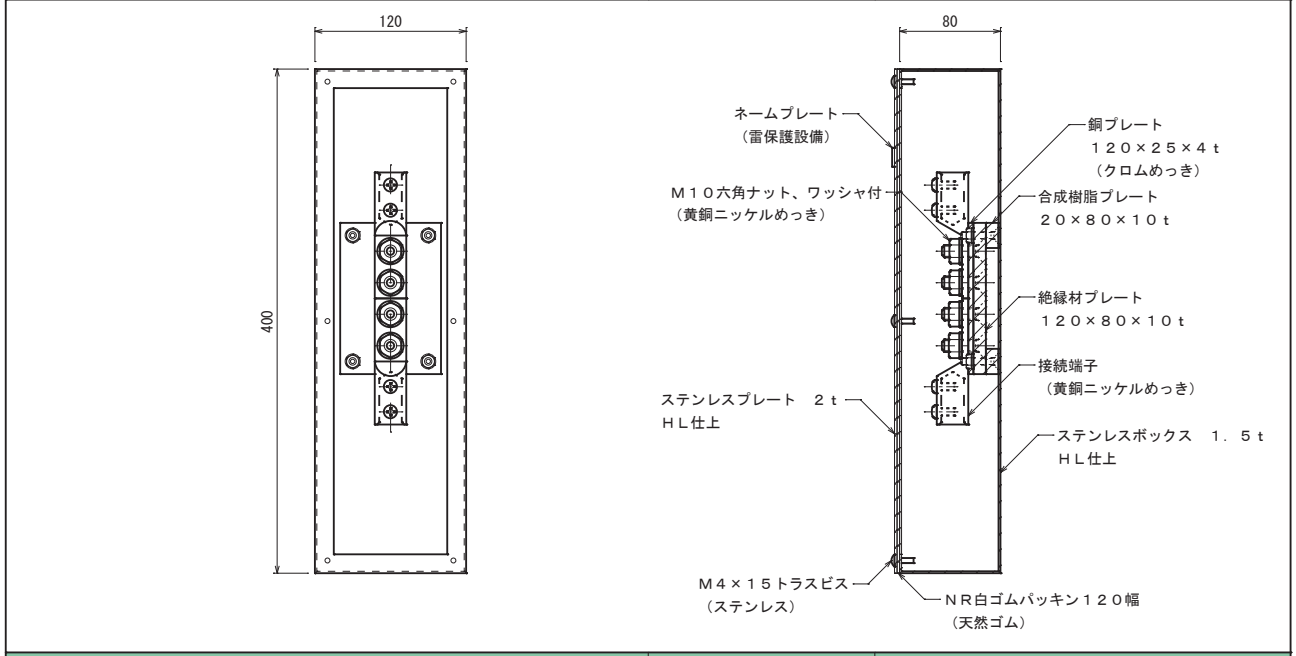


01
突針
カップリング
支持管
支持管 取付金物
支持管 取付台
支線
02
銅線
銅帯
03
アルミ線
アルミ帯
04
保護管
端子ボックス
05
接地極
標示板
06
附属資料
07
施工参考例

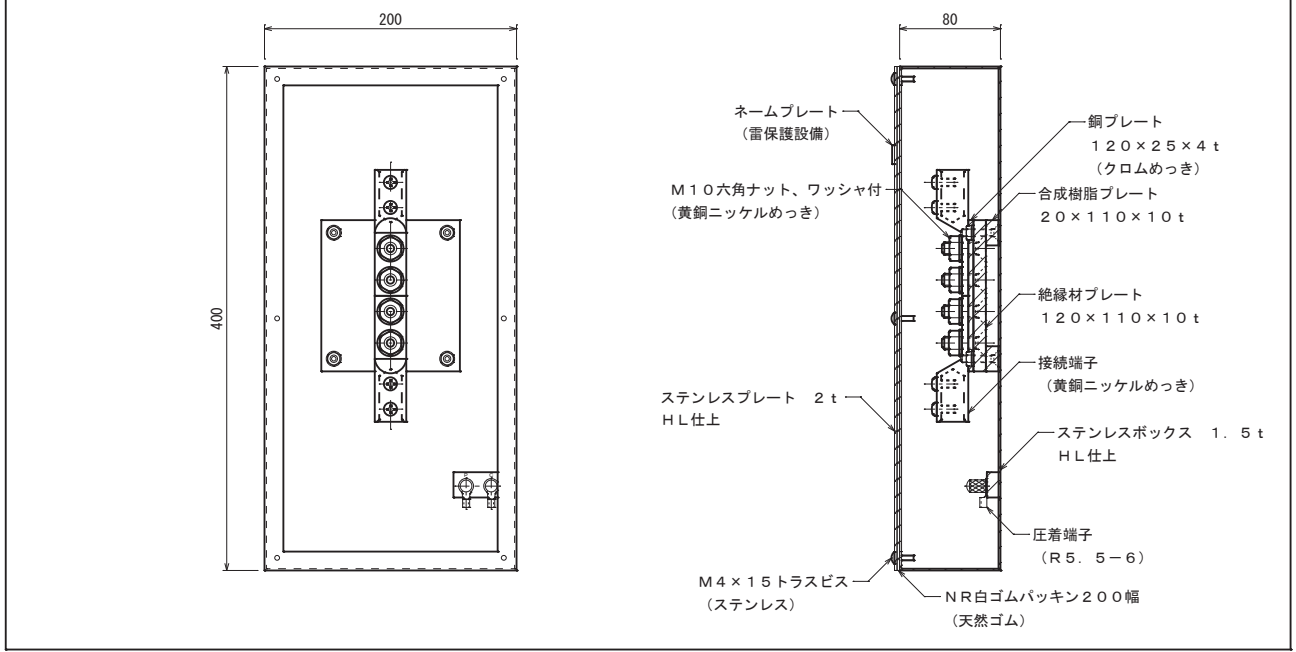
品番 8 2 2 4	端子ボックス TB-AF2	埋込用	ボックス 黄銅製 ニッケルめっき プレート 黄銅製 ホワイトブロンズめっき HL仕上
------------	---------------	-----	---



品番 8 3 2 1	端子ボックス TB-SS1	露出用	ステンレス製 HL仕上 (SUS304)
------------	---------------	-----	----------------------



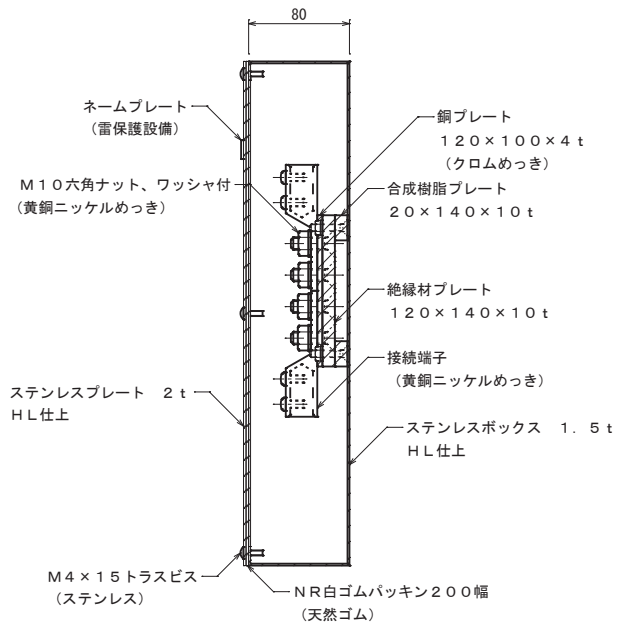
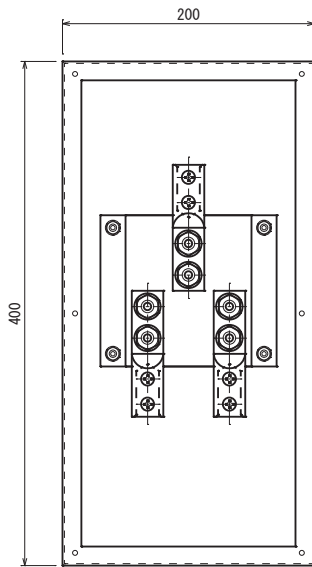
品番 8 3 2 2	端子ボックス TB-SS1A	露出用	ステンレス製 HL仕上 (SUS304)
------------	----------------	-----	----------------------



品番 8 3 2 3 端子ボックス TB-SSY

露出用

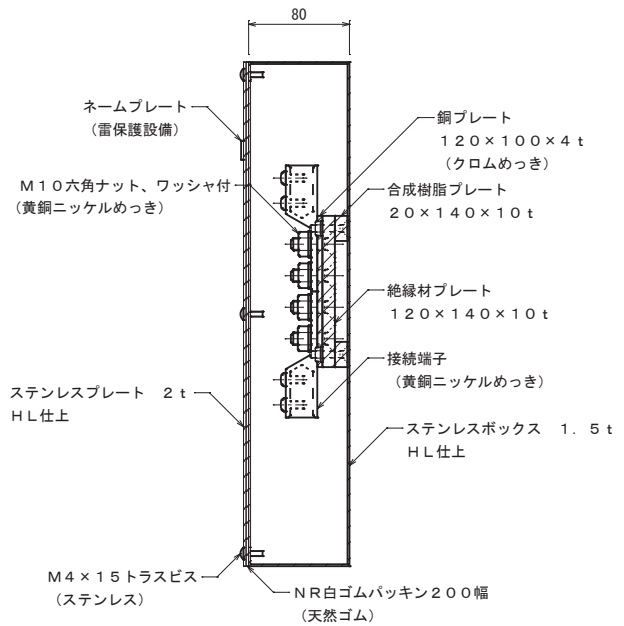
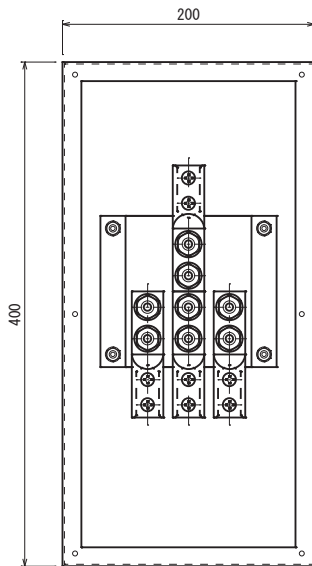
ステンレス製 HL仕上 (SUS304)



品番 8 3 2 4 端子ボックス TB-SS2

露出用

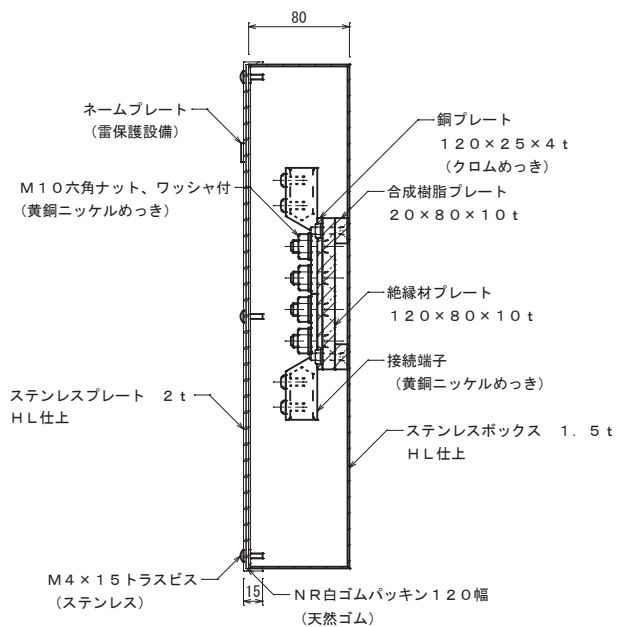
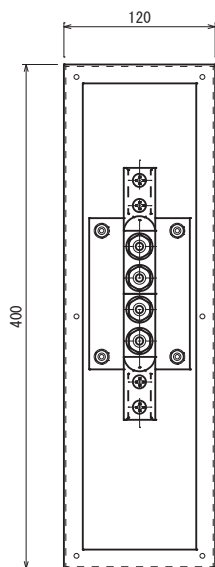
ステンレス製 HL仕上 (SUS304)



品番 8 3 4 1 端子ボックス TB-ST1

露出用

ステンレス製 HL仕上 (SUS304)



01

突針

カップリング

支持管

支持管  
取付金物

支持管  
取付台

支線

02

銅線

銅帯

03

アルミ線

アルミ帯

04

保護管

端子ボックス

05

接地極

標示板

06

附属資料

07

施工参考例

品番 8 3 4 2

端子ボックス TB-ST1A

露出用

ステンレス製 HL仕上 (SUS304)

01

突針

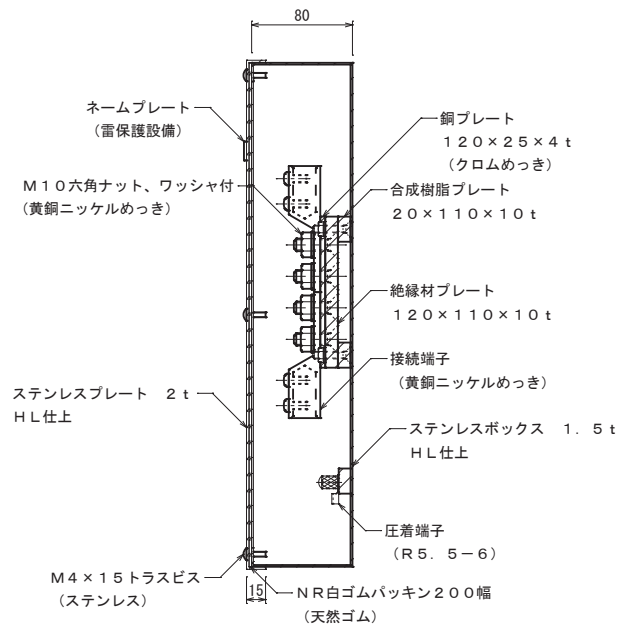
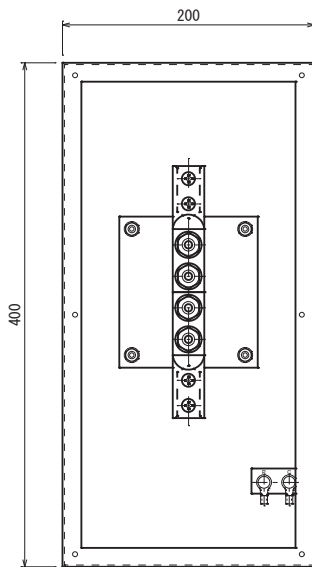
カップリング

支持管

支持管  
取付金物

支持管  
取付台

支線



02

銅線

銅帯

03

アルミ線

アルミ帯

04

保護管

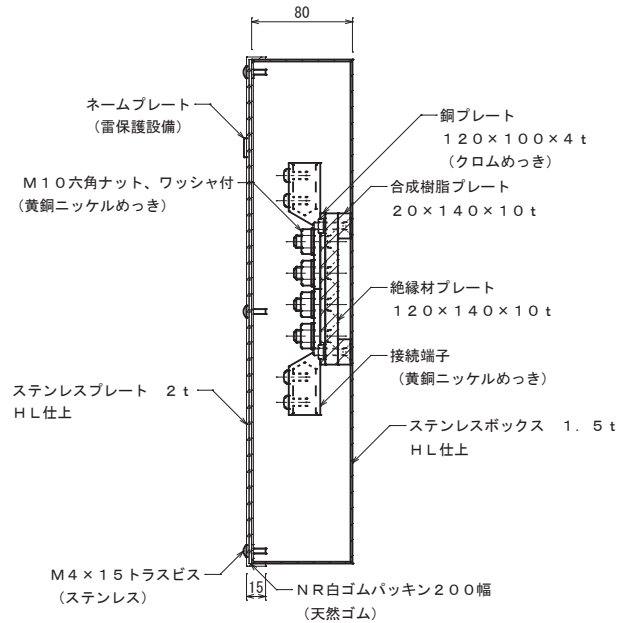
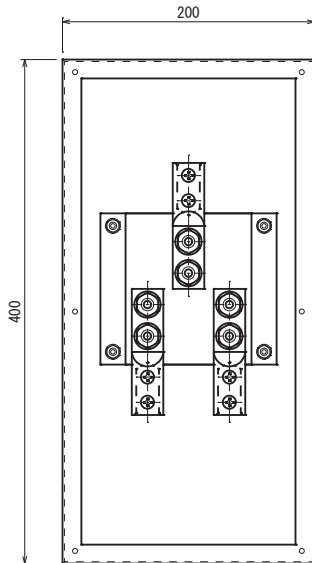
端子ボックス

品番 8 3 4 3

端子ボックス TB-STY

露出用

ステンレス製 HL仕上 (SUS304)



05

接地極

標示板

06

附属資料

07

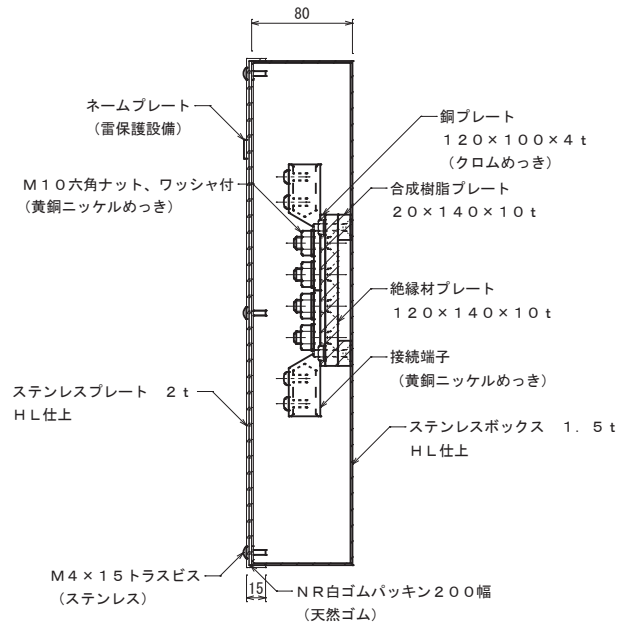
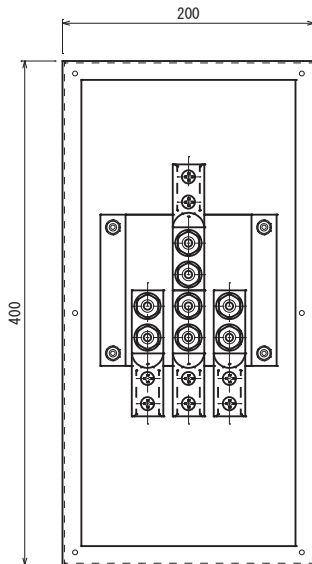
施工参考例

品番 8 3 4 4

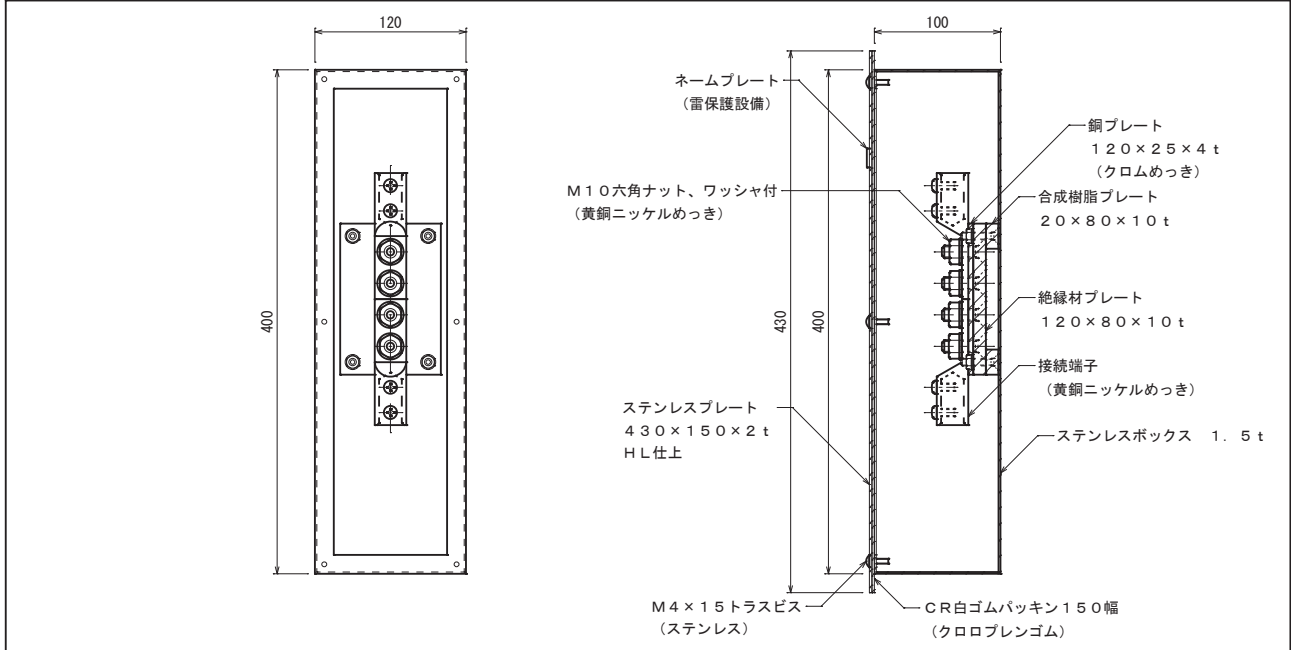
端子ボックス TB-ST2

露出用

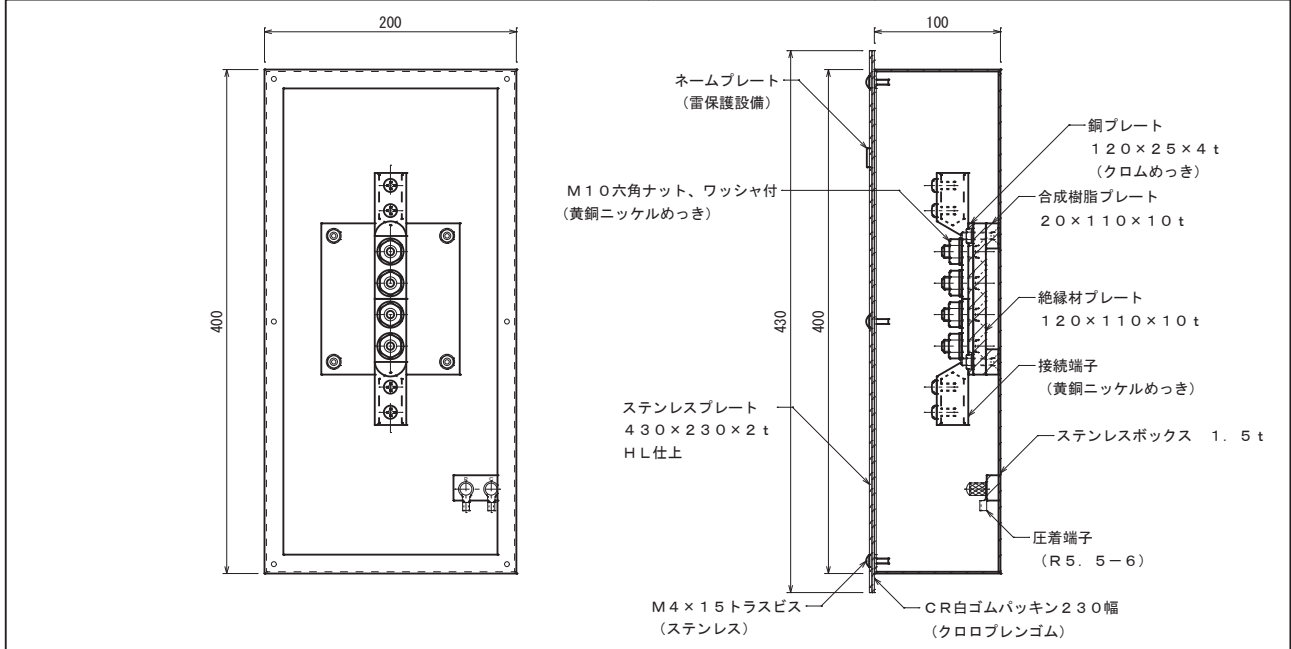
ステンレス製 HL仕上 (SUS304)



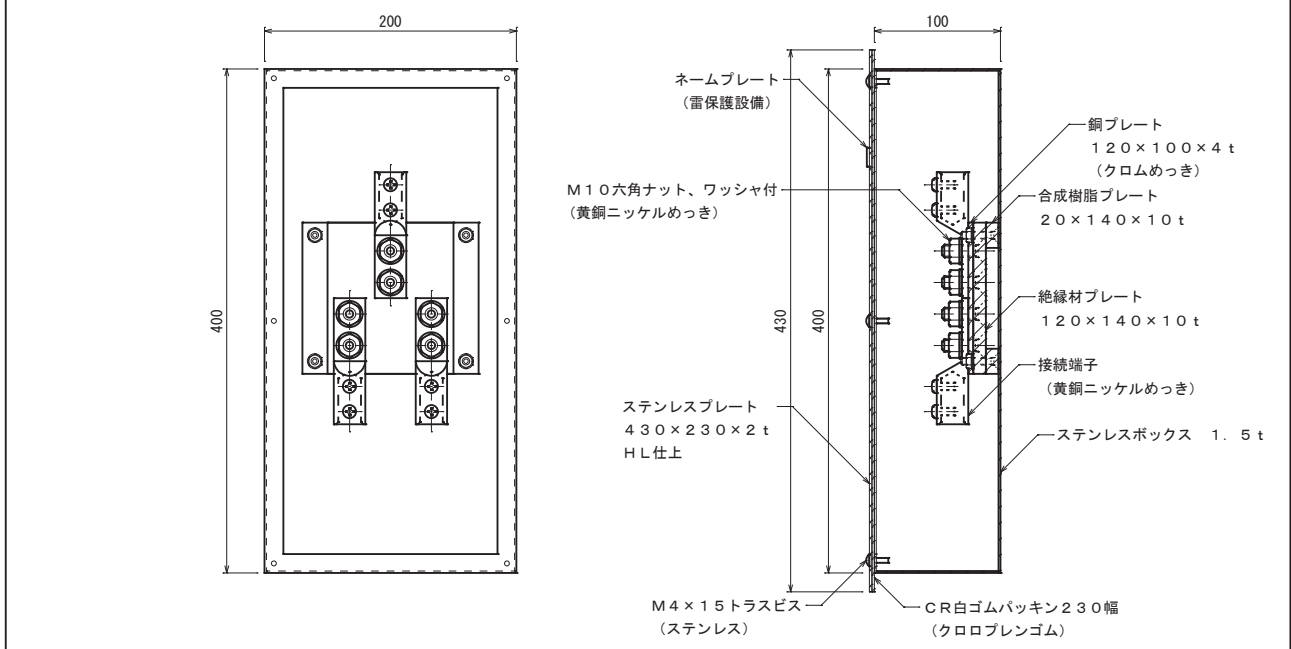
品番 8331 端子ボックス TB-SF1	埋込用	ボックス ステンレス製 (SUS304) プレート ステンレス製HL仕上 (SUS304)
-----------------------	-----	--



品番 8332 端子ボックス TB-SF1A	埋込用	ボックス ステンレス製 (SUS304) プレート ステンレス製HL仕上 (SUS304)
------------------------	-----	--



品番 8333 端子ボックス TB-SFY	埋込用	ボックス ステンレス製 (SUS304) プレート ステンレス製HL仕上 (SUS304)
-----------------------	-----	--



01

突針

カップリング

支持管

支持管  
取付金物

支持管  
取付台

支線

02

銅線

銅帯

03

アルミ線

アルミ帯

04

保護管

端子ボックス

05

接地極

標示板

06

附属資料

07

施工参考例

品番 8 3 3 4 端子ボックス TB-SF2

埋込用

ボックス ステンレス製 (SUS304)  
プレート ステンレス製HL仕上 (SUS304)

01

突針

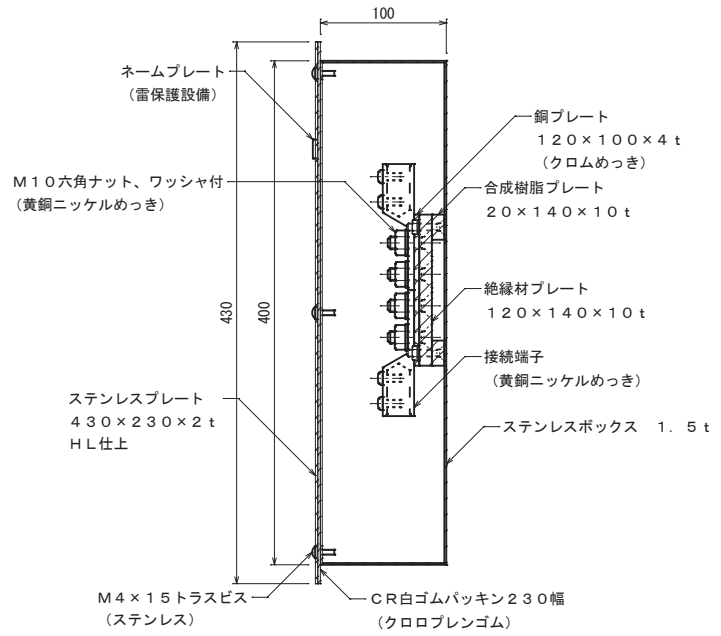
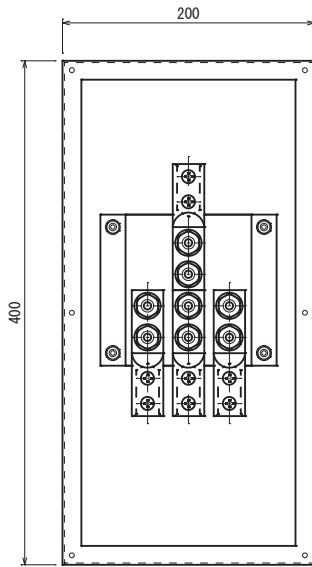
カップリング

支持管

支持管  
取付金物

支持管  
取付台

支線



02

ハンドホール

蓋 鋳鉄製  
本体 コンクリート製

銅線

銅帯

03

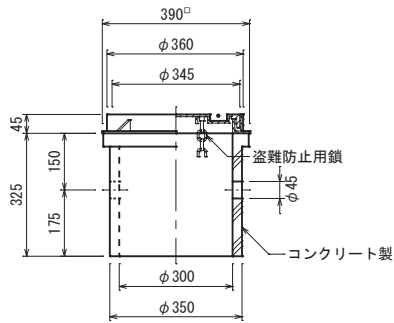
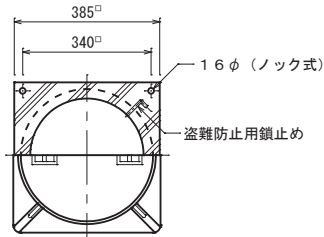
アルミ線

アルミ帯

04

保護管

端子ボックス



品番	品名	安全荷重
8301	ハンドホール軽荷重	5KN
8302	ハンドホール中荷重	15KN

05

接地極

標示板

06

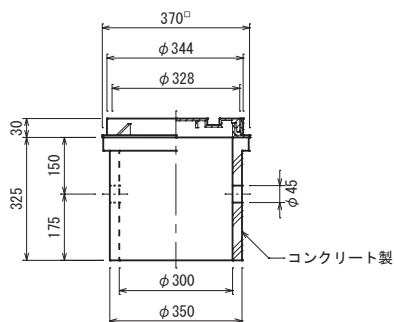
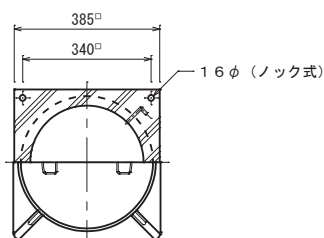
附属資料

07

施工参考例

ハンドホール

蓋 樹脂製  
本体 コンクリート製



品番	品名	安全荷重
8303	ハンドホール300-1	1.9KN