

端子ボックス

01

突針

カップリング

支持管

支持管
取付金物

支持管
取付台

支線

02

銅線

銅帯

03

アルミ線

アルミ帯

04

保護管

端子ボックス

05

接地極

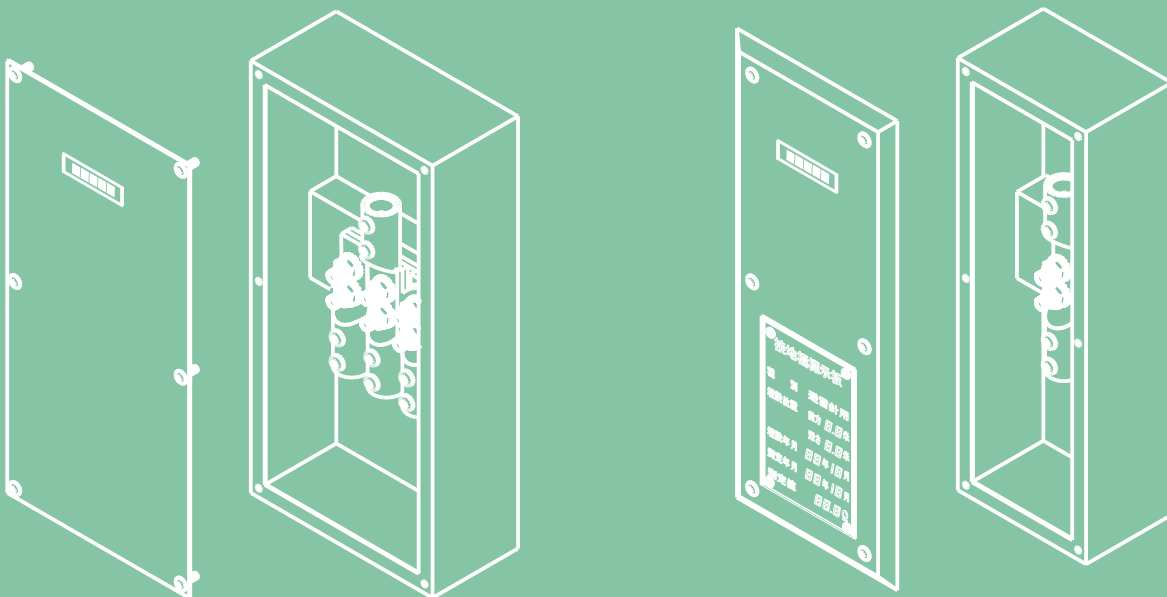
標示板

06

附属資料

07

施工参考例



品番 8001

端子ボックス

露出用

ABS樹脂製 梨地仕上

01

突針

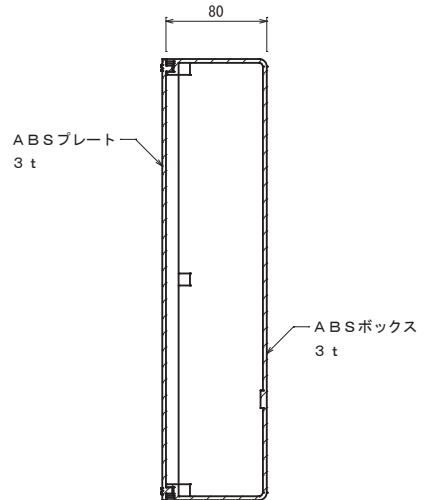
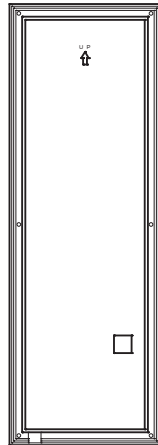
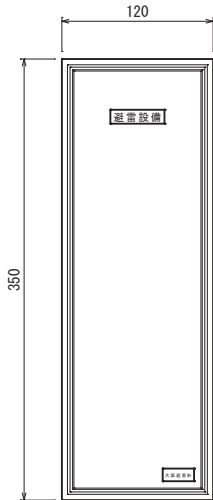
カップリング

支持管

支持管
取付金物

支持管
取付台

支線



02

品番 8002

端子ボックス

露出用

ABS樹脂製 梨地仕上

銅線

銅帯

03

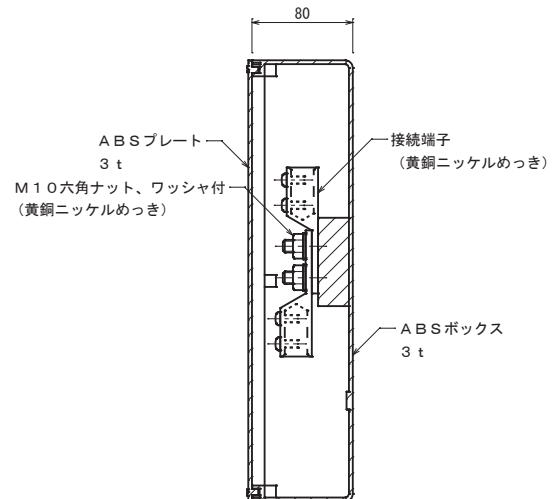
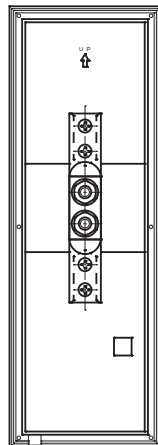
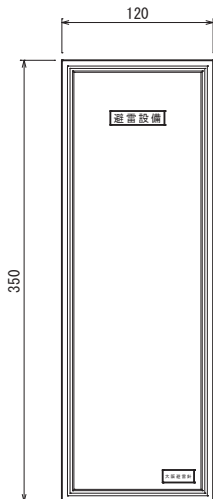
アルミ線

アルミ帯

04

保護管

端子ボックス



05

品番 8003

端子ボックス

露出用

ABS樹脂製 梨地仕上

接地極

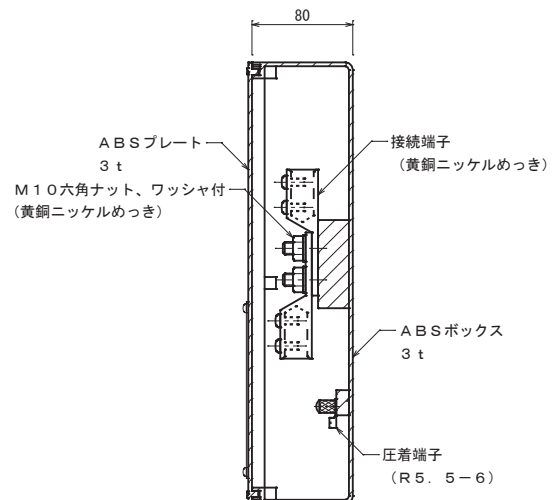
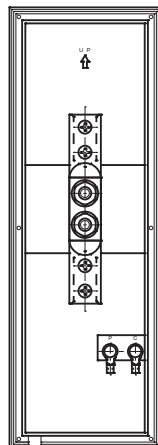
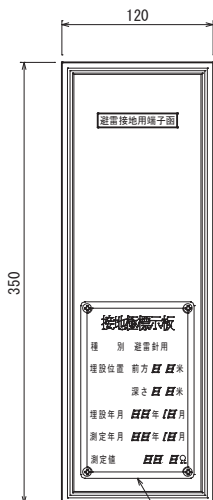
標示板

06

附属資料

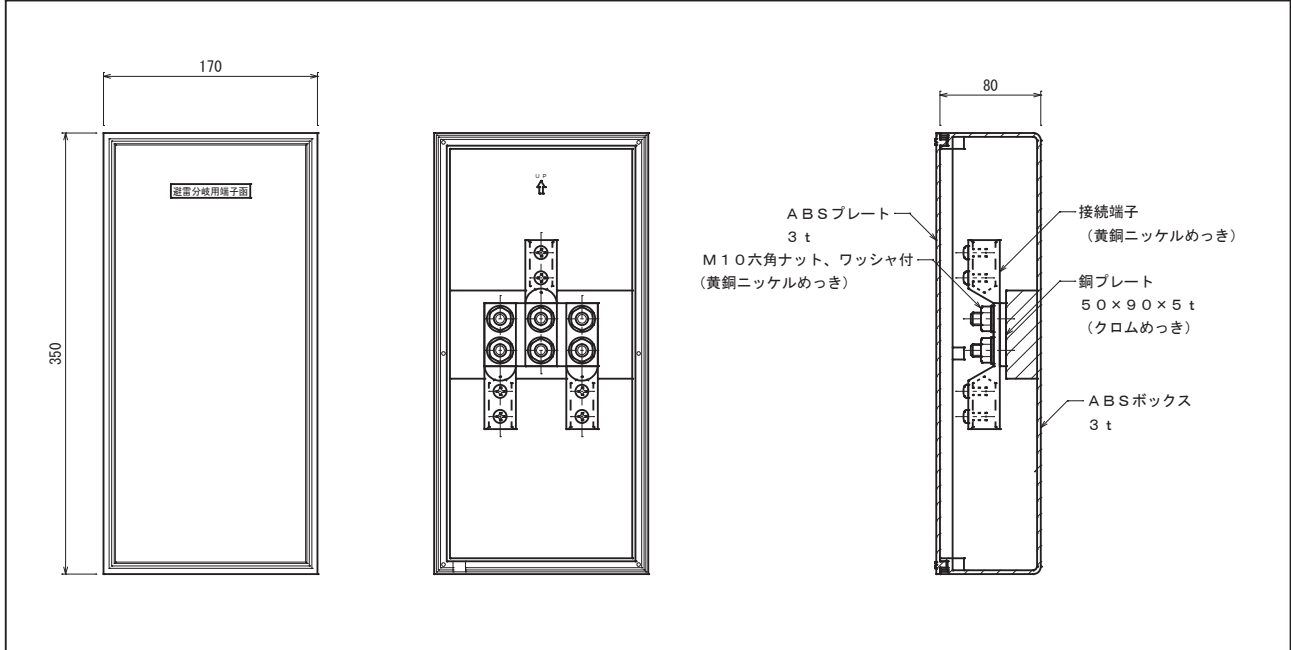
07

施工参考例

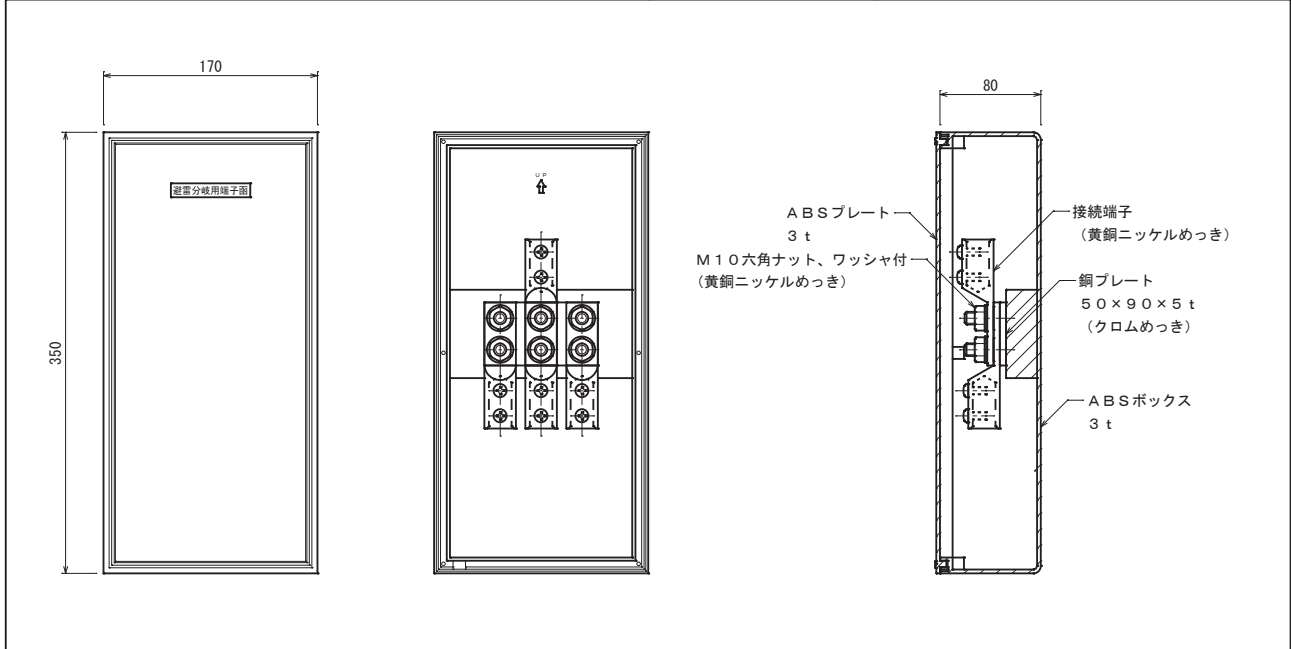


標示板 140×90 (SUS304)

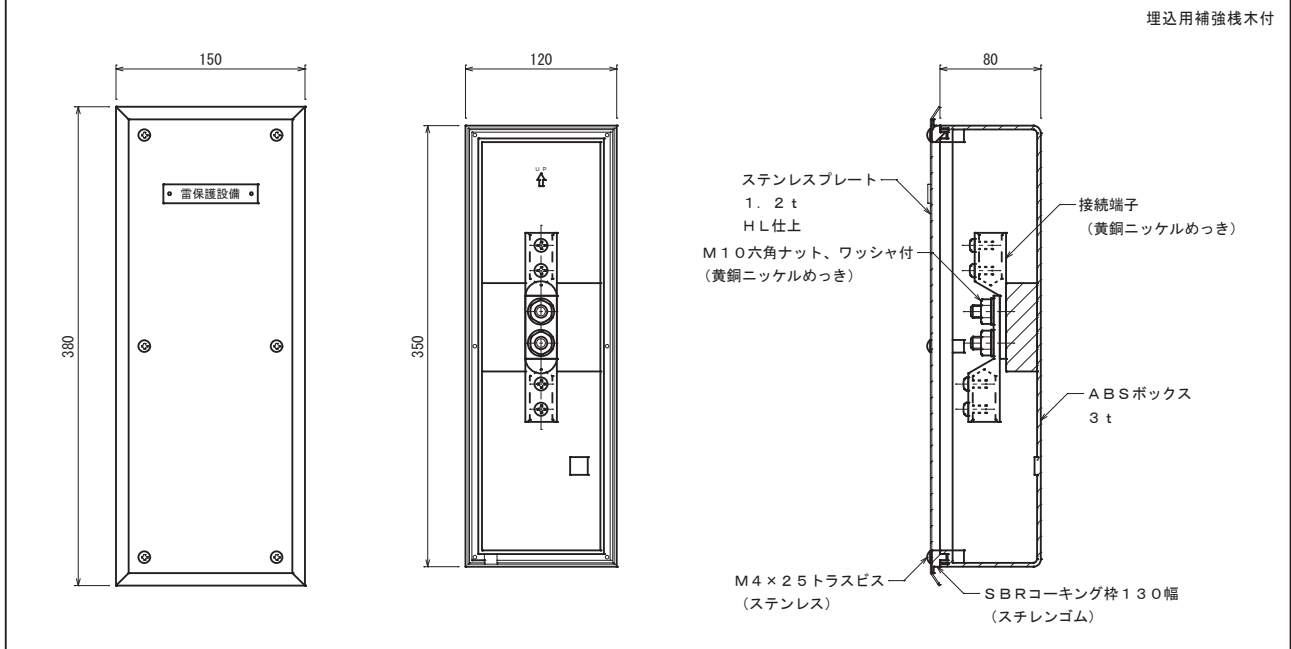
品番 8004 端子ボックス	露出用	ABS樹脂製 梨地仕上
----------------	-----	-------------



品番 8005 端子ボックス	露出用	ABS樹脂製 梨地仕上
----------------	-----	-------------



品番 8031 端子ボックス	埋込用	ボックス ABS樹脂製 梨地仕上 プレート ステンレス製HL仕上 (SUS304)
----------------	-----	--



01	突針
02	銅線
03	銅帯
04	アルミ線
05	アルミ帯
06	保護管
07	端子ボックス
08	接地極
09	標示板
10	付属資料
11	施工参考例

品番 8032

端子ボックス

埋込用

ボックス ABS樹脂製 梨地仕上
プレート ステンレス製HL仕上 (SUS304)

埋込用補強枠木付

01

突針

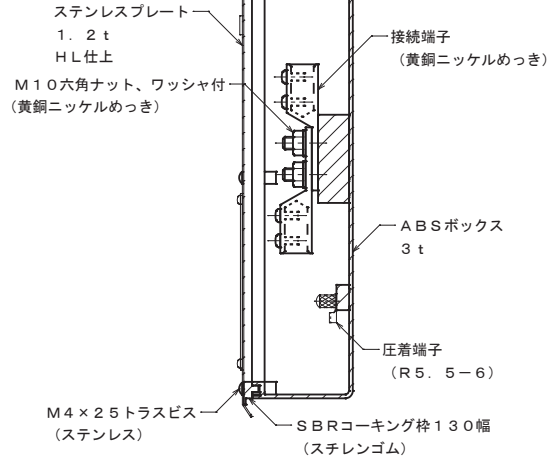
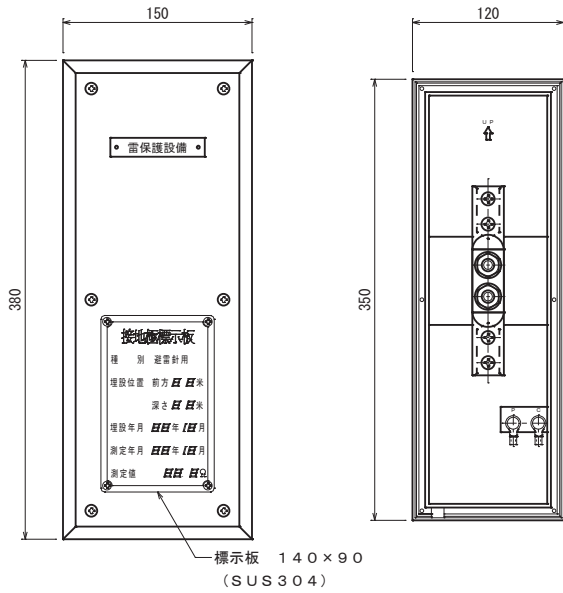
カップリング

支持管

支持管
取付金物

支持管
取付台

支線



02

品番 8033

端子ボックス

埋込用

ボックス ABS樹脂製 梨地仕上
プレート ステンレス製HL仕上 (SUS304)

埋込用補強枠木付

銅線

銅帯

03

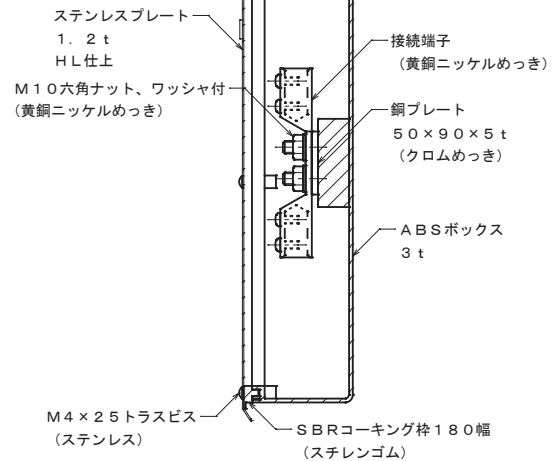
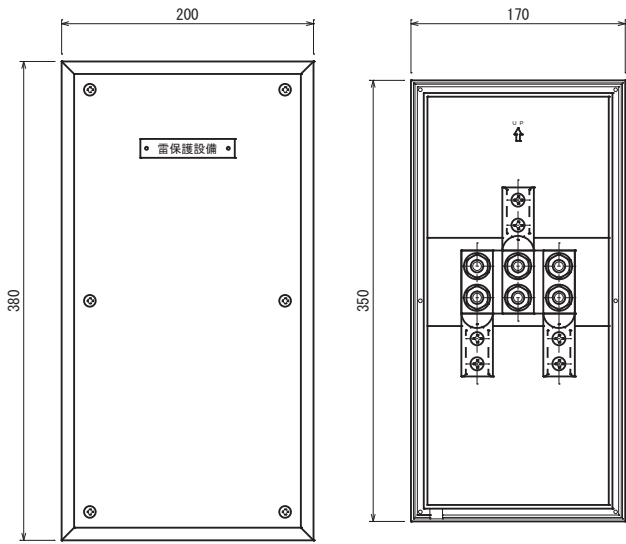
アルミ線

アルミ帯

04

保護管

端子ボックス



05

接地極

標示板

06

附属資料

07

施工参考例

品番 8034

端子ボックス

埋込用

ボックス ABS樹脂製 梨地仕上
プレート ステンレス製HL仕上 (SUS304)

埋込用補強枠木付

