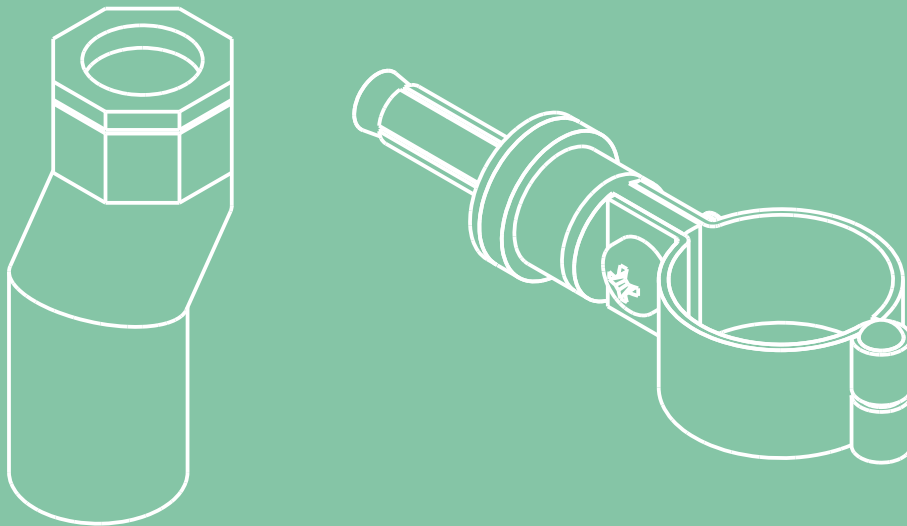


保護管



01

突針

カップリング

支持管

支持管
取付金物

支持管
取付台

支線

02

銅線

銅帯

03

アルミ線

アルミ帯

04

保護管

端子ボックス

05

接地極

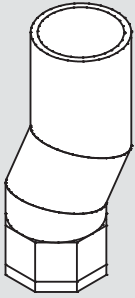
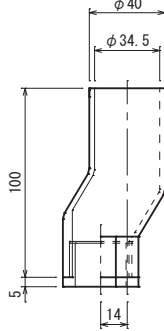
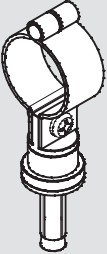
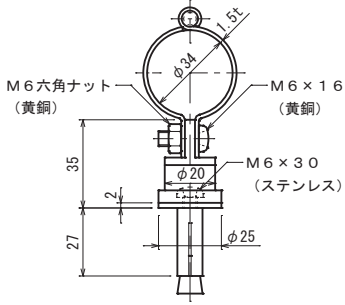

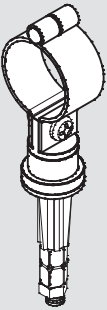
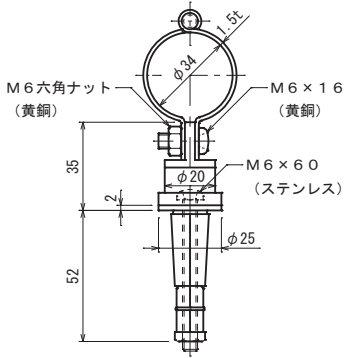

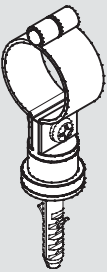
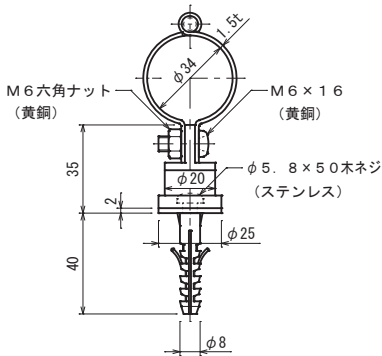

標示板

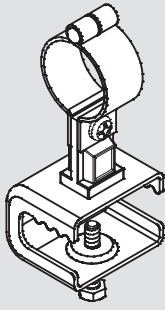
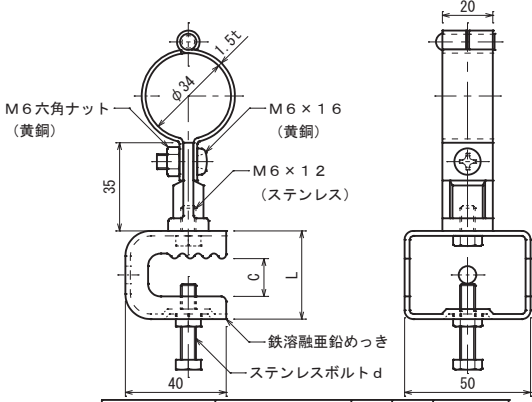
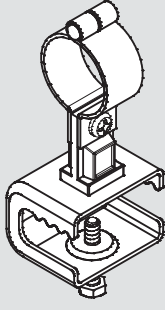
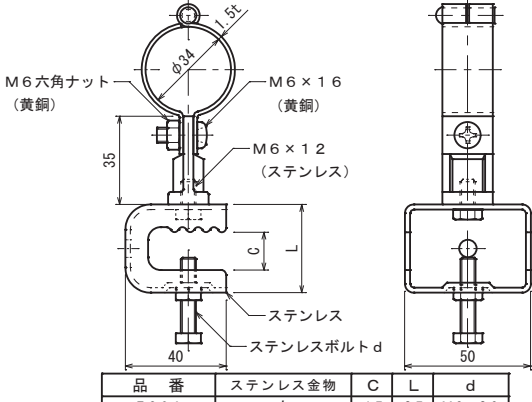
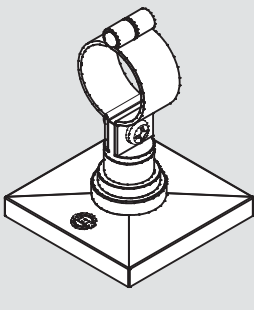
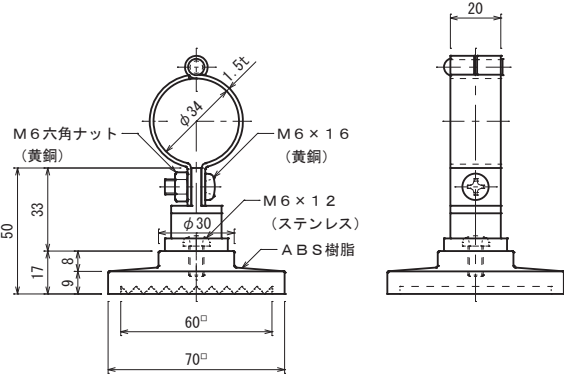
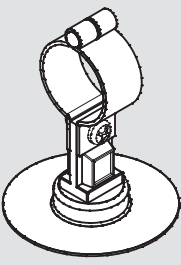
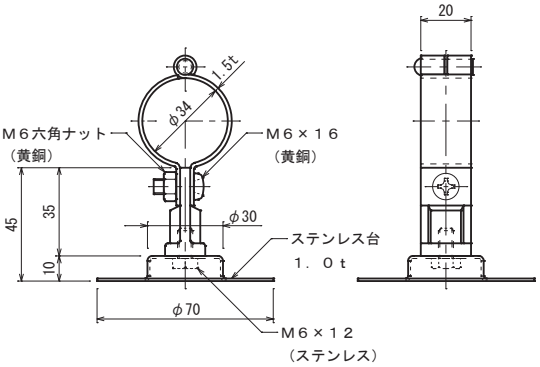
06

附属資料

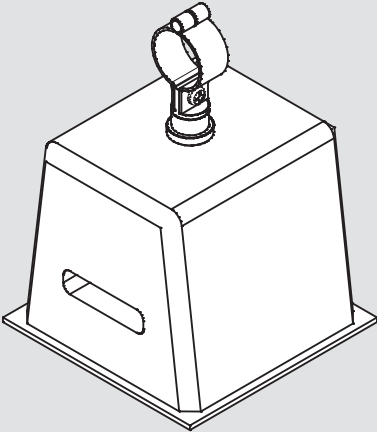
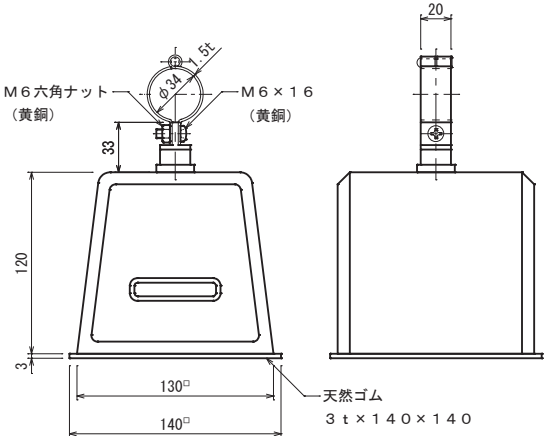
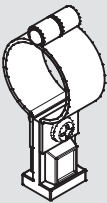
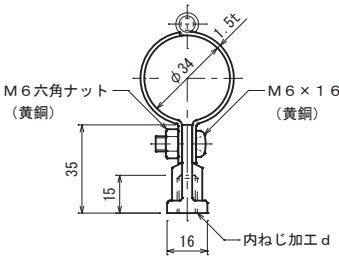
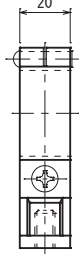
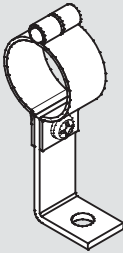
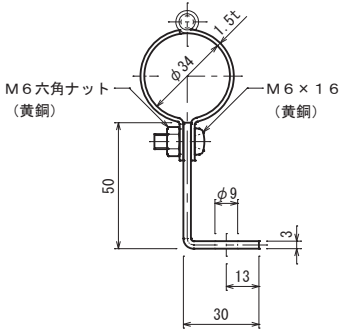
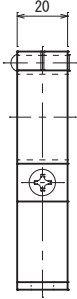
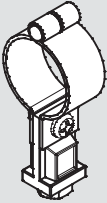
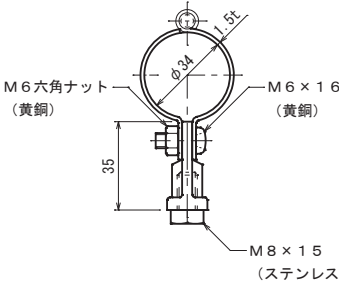
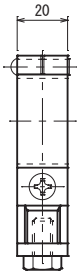
07

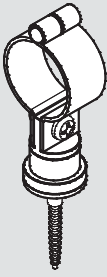
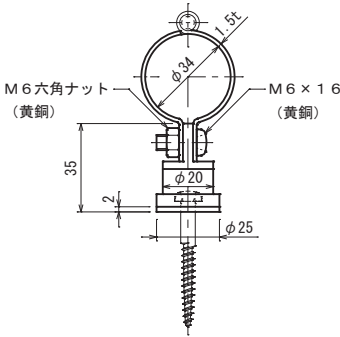
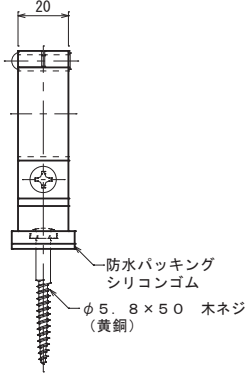
施工参考例

品番 7602		ボックスコネクタ S 型	露出ボックス用 (VE28)	硬質ビニル製 ベージュ色	
01	突針			保護管 (VE28) 保護管取付金物 ボックスコネクタ S 型 端子ボックス ボックスコネクタ S 型	
	カップリング				
	支持管				
	支持管取付金物				
	支持管取付台				
	支線				
	銅線				
02	銅線	品番 7611-01	保護管取付金物	コンクリート用 (VE28)	黄銅製
	銅帯		 M6六角ナット (黄銅) M6×16 (黄銅) M6×30 (ステンレス) φ20 φ25	 防水パッキング シリコンゴム M6AYプラグ	
	アルミ線				
	アルミ帯				
03	アルミ線				
	保護管				
	端子ボックス				
	接地極				
04	保護管	品番 7612	保護管取付金物	ALC板用 (VE28)	黄銅製
	端子ボックス		 M6六角ナット (黄銅) M6×16 (黄銅) M6×60 (ステンレス) φ20 φ25	 防水パッキング シリコンゴム M6エバーキャッチ	
	標示板				
	付属資料				
05	標示板				
	施工参考例				
	06				
	07				
	07	品番 7612-01	保護管取付金物	ALC板用 (VE28)	黄銅製
	07		 M6六角ナット (黄銅) M6×16 (黄銅) φ5.8×50木ネジ (ステンレス) φ20 φ25 φ8	 防水パッキング シリコンゴム フィッシャープラグ S8	

<p>保護管取付金物</p> 	<p>鉄骨用 (VE28)</p>	<p>金物 黄銅製 鉄溶融亜鉛めっき</p>  <table border="1" data-bbox="925 551 1339 619"> <thead> <tr> <th>品番</th> <th>鉄亜鉛めっき金物</th> <th>C</th> <th>L</th> <th>d</th> </tr> </thead> <tbody> <tr> <td>7621</td> <td>小</td> <td>15</td> <td>35</td> <td>M6×30</td> </tr> <tr> <td>7622</td> <td>中</td> <td>30</td> <td>50</td> <td>M8×40</td> </tr> </tbody> </table>	品番	鉄亜鉛めっき金物	C	L	d	7621	小	15	35	M6×30	7622	中	30	50	M8×40
品番	鉄亜鉛めっき金物	C	L	d													
7621	小	15	35	M6×30													
7622	中	30	50	M8×40													
<p>保護管取付金物</p> 	<p>鉄骨用 (VE28)</p>	<p>金物 黄銅製 ステンレス製 (SUS304)</p>  <table border="1" data-bbox="925 1079 1339 1148"> <thead> <tr> <th>品番</th> <th>ステンレス金物</th> <th>C</th> <th>L</th> <th>d</th> </tr> </thead> <tbody> <tr> <td>7624</td> <td>小</td> <td>15</td> <td>35</td> <td>M6×30</td> </tr> <tr> <td>7625</td> <td>中</td> <td>30</td> <td>50</td> <td>M8×40</td> </tr> </tbody> </table>	品番	ステンレス金物	C	L	d	7624	小	15	35	M6×30	7625	中	30	50	M8×40
品番	ステンレス金物	C	L	d													
7624	小	15	35	M6×30													
7625	中	30	50	M8×40													
<p>品番 7631 保護管取付金物</p> 	<p>貼付用 (VE28)</p>	<p>金物 黄銅製 台 ABS樹脂製</p> 															
<p>品番 7631-01 保護管取付金物</p> 	<p>接着用 (VE28)</p>	<p>金物 黄銅製 台 ステンレス製</p> 															

01	突針
	カップリング
	支持管
	支持管 取付金物
	支持管 取付台
	支線
02	鋼線
	鋼帯
03	アルミ線
	アルミ帯
04	保護管
	端子ボックス
05	接地極
	標示板
06	附属資料
07	施工参考例

品番 7632-02 保護管取付金物	床用 (VE28)	金物 黄銅製 台 コンクリート製								
<div data-bbox="61 225 126 293">01</div> <div data-bbox="66 323 121 358">突針</div> <div data-bbox="34 404 152 438">カップリング</div> <div data-bbox="61 484 126 518">支持管</div> <div data-bbox="50 548 138 617">支持管 取付金物</div> 										
保護管取付金物	ねじ込み用 (VE28)	黄銅製								
<div data-bbox="61 794 126 863">02</div> <div data-bbox="66 893 121 927">銅線</div> <div data-bbox="66 973 121 1007">銅帯</div> 	 <table border="1" data-bbox="1024 1035 1232 1127"> <thead> <tr> <th>品番</th> <th>内ねじ d</th> </tr> </thead> <tbody> <tr> <td>7634</td> <td>M6</td> </tr> <tr> <td>7635</td> <td>M8</td> </tr> <tr> <td>7636</td> <td>M10</td> </tr> </tbody> </table>	品番	内ねじ d	7634	M6	7635	M8	7636	M10	
品番	内ねじ d									
7634	M6									
7635	M8									
7636	M10									
品番 7637 保護管取付金物	L型 (VE28)	黄銅製								
<div data-bbox="61 1276 126 1345">04</div> <div data-bbox="61 1379 126 1414">保護管</div> <div data-bbox="34 1460 152 1494">端子ボックス</div> 										
品番 7641 保護管取付金物	溶接用 (VE28)	黄銅製								
<div data-bbox="61 1758 126 1827">06</div> <div data-bbox="50 1862 138 1896">附属資料</div> <div data-bbox="61 1930 126 1999">07</div> <div data-bbox="34 2022 138 2057">施工参考例</div> 										

品番 7 6 4 2 保護管取付金物	木造用 (VE28)	黄銅製
		

01

突針

カップリング

支持管

支持管
取付金物支持管
取付台

支線

02

銅線

銅帯

03

アルミ線

アルミ帯

04

保護管

端子ボックス

05

接地極

標示板

06

附属資料

07

施工参考例