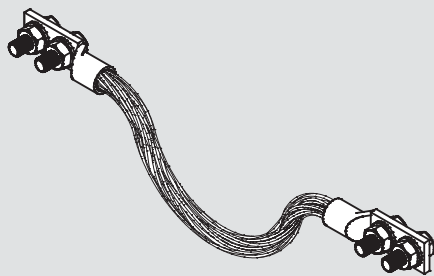
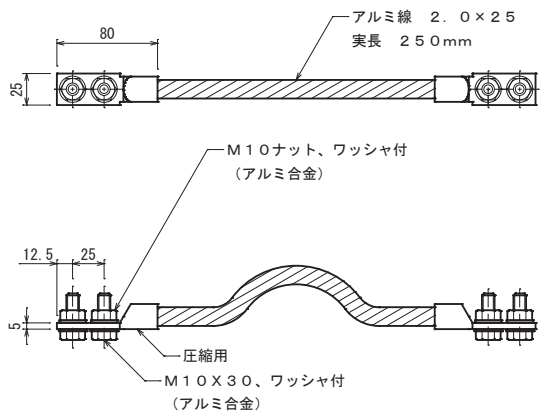
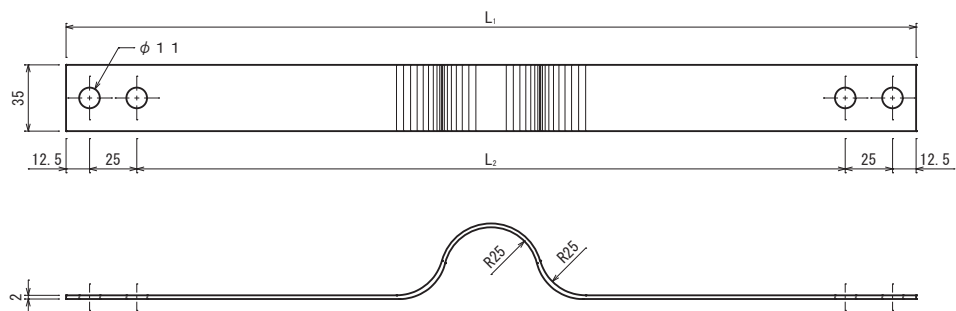
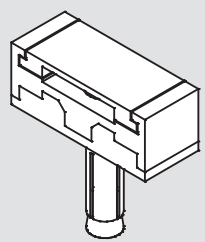
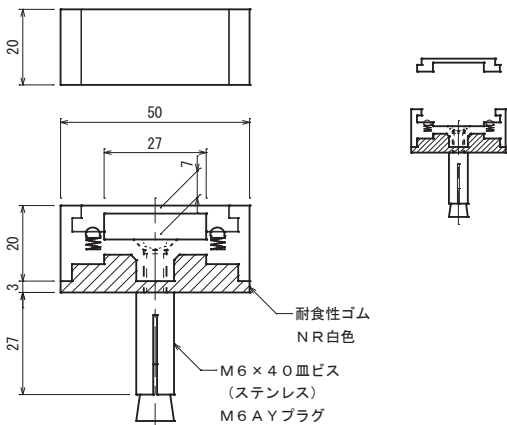
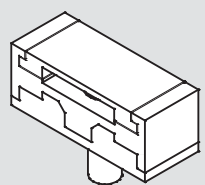
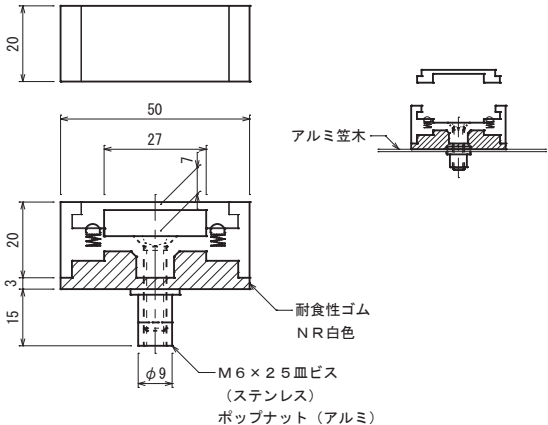


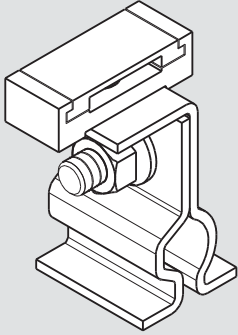
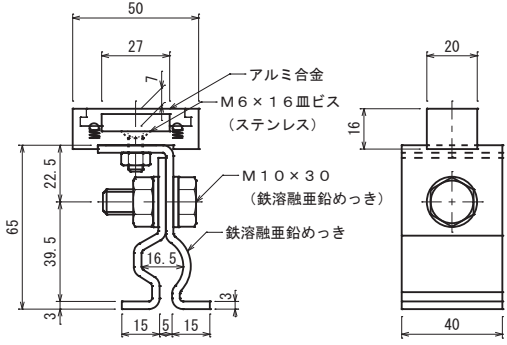
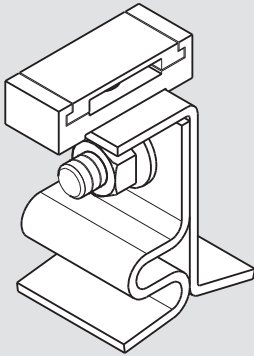
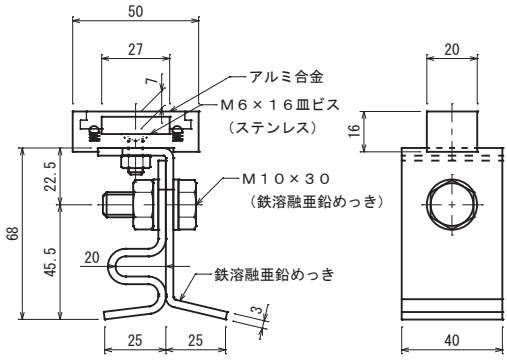
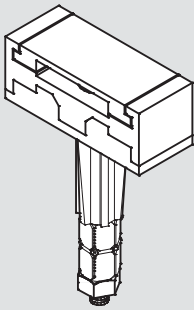
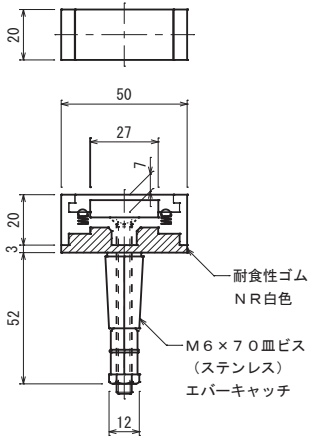
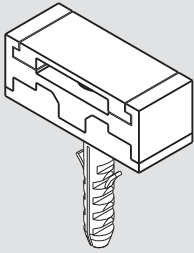
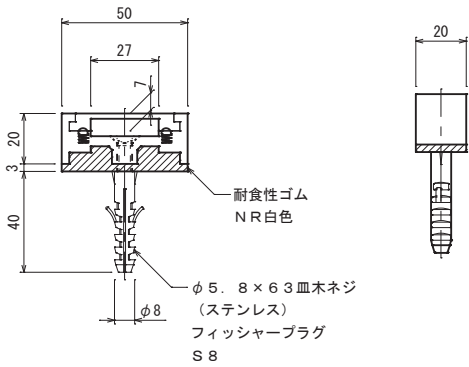
品番 7 5 3 1	伸縮端子	アルミ帯用	アルミ合金製
			

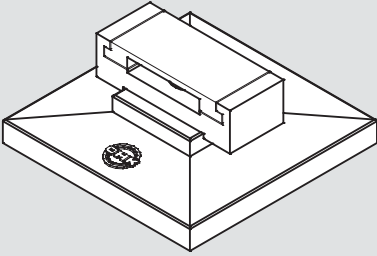
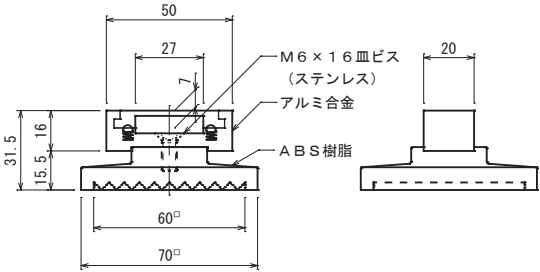
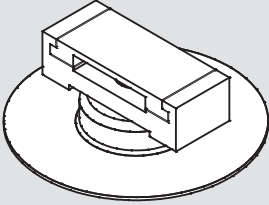
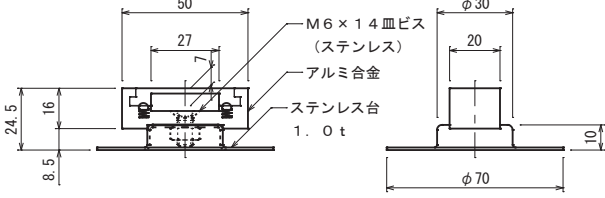
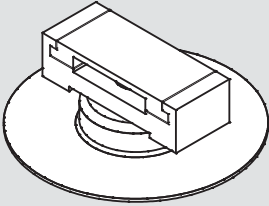
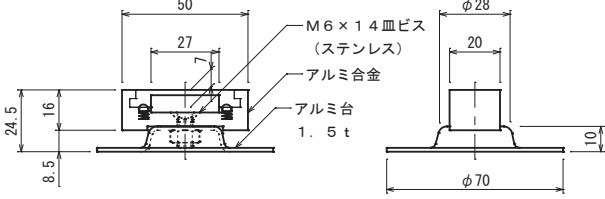
アルミ笠木伸縮継手	アルミ笠木用	アルミ合金製												
 <table border="1" data-bbox="544 1044 1079 1125"> <thead> <tr> <th>品番</th> <th>品名</th> <th>L<sub>1</sub></th> <th>L<sub>2</sub></th> </tr> </thead> <tbody> <tr> <td>7542</td> <td>アルミ笠木伸縮継手 (大)</td> <td>450</td> <td>375</td> </tr> <tr> <td>7543</td> <td>アルミ笠木伸縮継手 (小)</td> <td>300</td> <td>225</td> </tr> </tbody> </table>			品番	品名	L <sub>1</sub>	L <sub>2</sub>	7542	アルミ笠木伸縮継手 (大)	450	375	7543	アルミ笠木伸縮継手 (小)	300	225
品番	品名	L <sub>1</sub>	L <sub>2</sub>											
7542	アルミ笠木伸縮継手 (大)	450	375											
7543	アルミ笠木伸縮継手 (小)	300	225											

品番 7 5 5 1 - 0 1	アルミ帯取付金物	コンクリート用	アルミ合金製
			

品番 7 5 5 3	アルミ帯取付金物	アルミ笠木用	アルミ合金製
			

- 01**
- 突針
- カップリング
- 支持管
- 支持管  
取付金物
- 支持管  
取付台
- 支線
- 02**
- 銅線
- 銅帯
- 03**
- アルミ線
- アルミ帯
- 04**
- 保護管
- 端子ボックス
- 05**
- 接地極
- 標示板
- 06**
- 附属資料
- 07**
- 施工参考例

<p>01</p> <p>突針</p> <p>カップリング</p> <p>支持管</p> <p>支持管 取付金物</p>	<p>品番 7560-1 アルミ帯取付金物</p> 	<p>丸馳折版用</p> 	<p>金物 アルミ合金製 足 鉄溶融亜鉛めっき</p>
<p>02</p> <p>支線</p> <p>銅線</p> <p>銅帯</p> <p>03</p> <p>アルミ線</p>	<p>品番 7562-1 アルミ帯取付金物</p> 	<p>角馳折版用</p> 	<p>金物 アルミ合金製 足 鉄溶融亜鉛めっき</p>
<p>04</p> <p>保護管</p> <p>端子ボックス</p> <p>05</p> <p>接地極</p>	<p>品番 7569 アルミ帯取付金物</p> 	<p>A L C 板用</p> 	<p>アルミ合金製</p>
<p>06</p> <p>標示板</p> <p>07</p> <p>施工参考例</p>	<p>品番 7569-01 アルミ帯取付金物</p> 	<p>A L C 板用</p> 	<p>アルミ合金製</p>

品番 7 5 7 4      アルミ帯取付金物	貼付用	金物    アルミ合金製 台      ABS樹脂製
		
品番 7 5 4 5      アルミ帯取付金物	接着用	金物    アルミ合金製 台      ステンレス製
		
品番 7 5 4 6      アルミ帯取付金物	接着用	金物    アルミ合金製 台      アルミ製
		

<b>01</b>
突針
カップリング
支持管
支持管 取付金物
支持管 取付台
支線
<b>02</b>
銅線
銅帯
<b>03</b>
アルミ線
アルミ帯
<b>04</b>
保護管
端子ボックス
<b>05</b>
接地極
標示板
<b>06</b>
附属資料
<b>07</b>
施工参考例