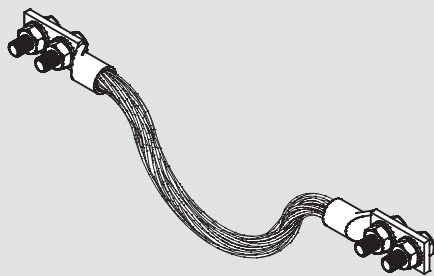
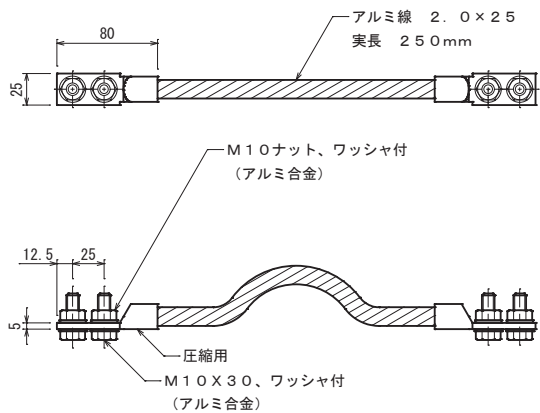
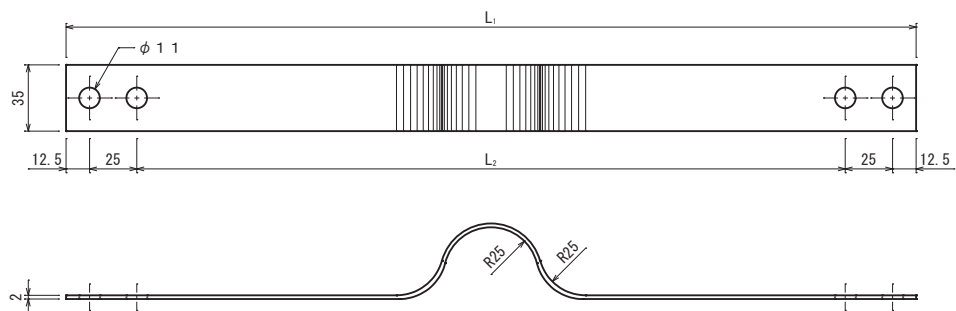
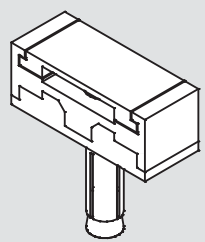
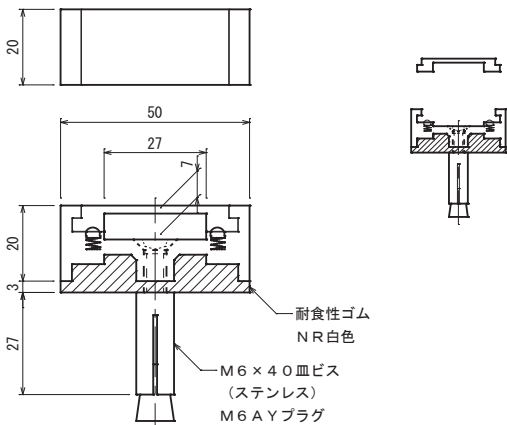
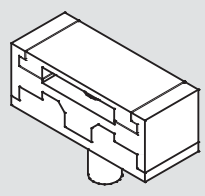
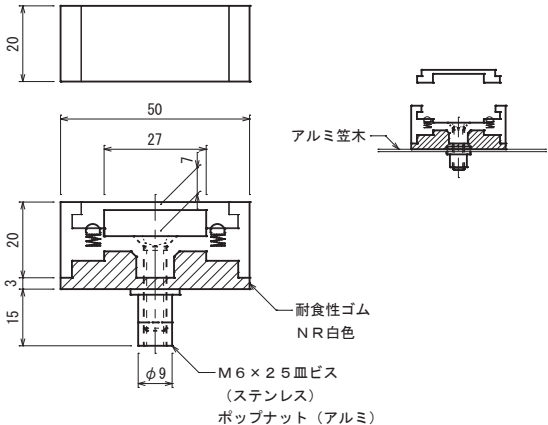


品番 7 5 3 1	伸縮端子	アルミ帯用	アルミ合金製
			

アルミ笠木伸縮継手	アルミ笠木用	アルミ合金製												
 <table border="1" data-bbox="544 1044 1079 1125"> <thead> <tr> <th>品番</th> <th>品名</th> <th>L₁</th> <th>L₂</th> </tr> </thead> <tbody> <tr> <td>7542</td> <td>アルミ笠木伸縮継手(大)</td> <td>450</td> <td>375</td> </tr> <tr> <td>7543</td> <td>アルミ笠木伸縮継手(小)</td> <td>300</td> <td>225</td> </tr> </tbody> </table>			品番	品名	L ₁	L ₂	7542	アルミ笠木伸縮継手(大)	450	375	7543	アルミ笠木伸縮継手(小)	300	225
品番	品名	L ₁	L ₂											
7542	アルミ笠木伸縮継手(大)	450	375											
7543	アルミ笠木伸縮継手(小)	300	225											

品番 7 5 5 1 - 0 1	アルミ帯取付金物	コンクリート用	アルミ合金製
			

品番 7 5 5 3	アルミ帯取付金物	アルミ笠木用	アルミ合金製
			

- 01**
- 突針
- カップリング
- 支持管
- 支持管
取付金物
- 支持管
取付台
- 支線
- 02**
- 銅線
- 銅帯
- 03**
- アルミ線
- アルミ帯
- 04**
- 保護管
- 端子ボックス
- 05**
- 接地極
- 標示板
- 06**
- 付属資料
- 07**
- 施工参考例