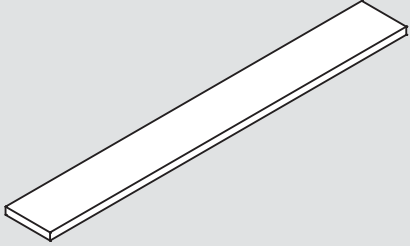
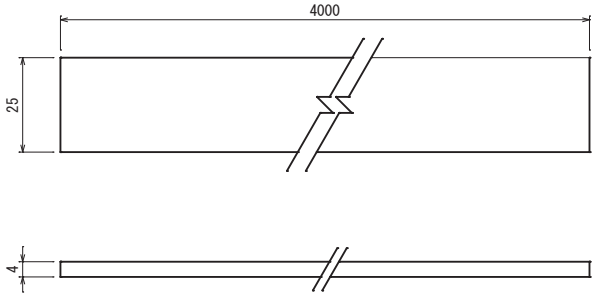
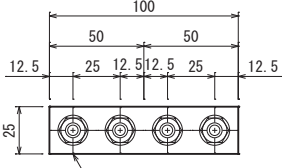
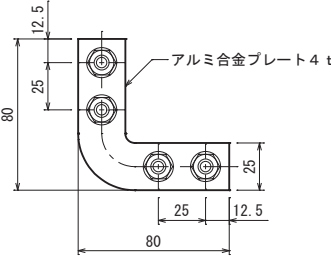
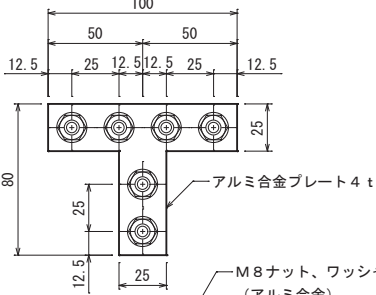
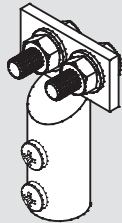
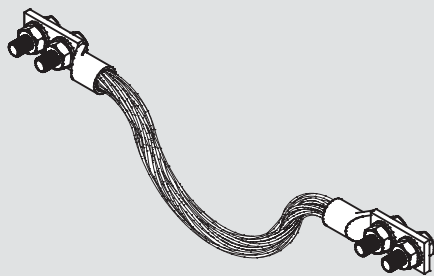
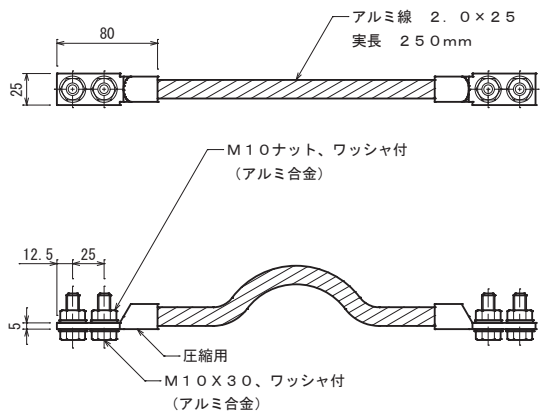
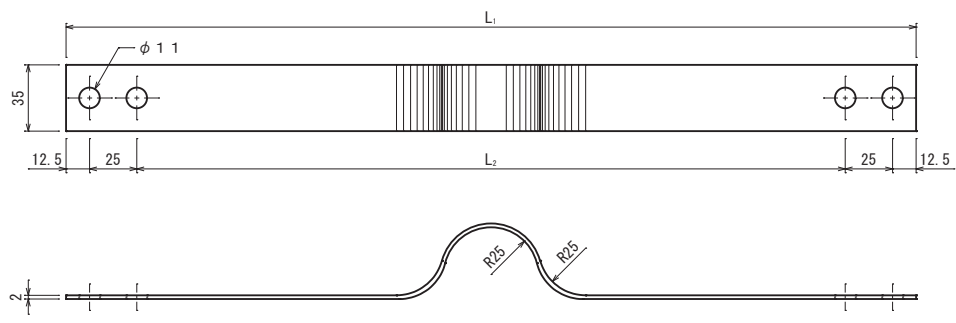
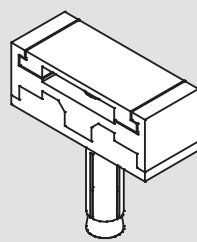
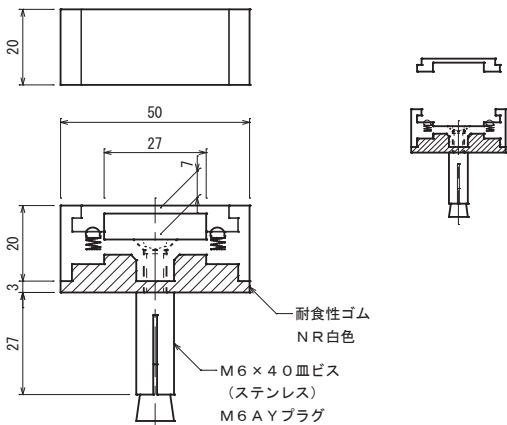
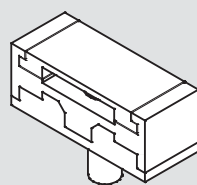
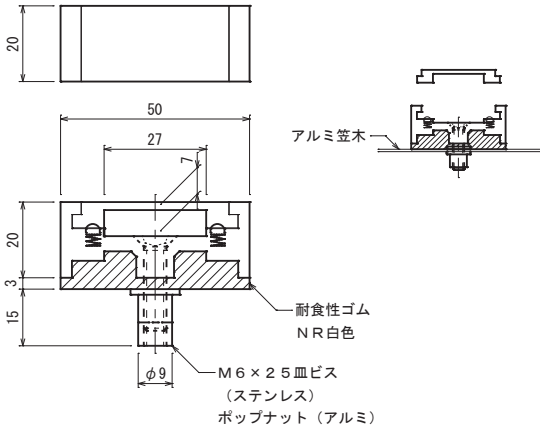


	<p>品番 7501 アルミ帯</p> 	<p>断面積 100mm²</p> 	<p>アルミ合金製</p>
01		アルミ帯継手	アルミ合金製
突針		アルミ帯 4×25用	
カップリング			
支持管			
支持管取付金物			
支持管取付台			
支線	<p>品番 7511</p> 	<p>品番 7512</p> 	<p>品番 7513</p> 
02			
銅線			
銅帯			
03			
アルミ線			
アルミ帯		アルミ帯用	外側 アルミ合金製 内側 銅製
04	<p>品番 7521 分岐端子</p> 		
保護管			
端子ボックス			
05			
接地極			
06			
標示板			
07			
施工参考例		アルミ線 2.0×25用	アルミ合金製
			圧縮用
06			
付属資料			
07			
施工参考例			
			六角圧縮ダイスC19を使用

品番 7 5 3 1	伸縮端子	アルミ帯用	アルミ合金製
		 <p>アルミ線 2.0×25 実長 250mm</p> <p>M10ナット、ワッシャ付 (アルミ合金)</p> <p>12.5 25</p> <p>5</p> <p>圧縮用</p> <p>M10×30、ワッシャ付 (アルミ合金)</p>	

アルミ笠木伸縮継手	アルミ笠木用	アルミ合金製												
 <p>$\phi 11$</p> <p>35</p> <p>12.5 25</p> <p>L_1</p> <p>L_2</p> <p>25 12.5</p> <p>R25 R25</p>														
<table border="1"> <thead> <tr> <th>品番</th> <th>品名</th> <th>L_1</th> <th>L_2</th> </tr> </thead> <tbody> <tr> <td>7542</td> <td>アルミ笠木伸縮継手(大)</td> <td>450</td> <td>375</td> </tr> <tr> <td>7543</td> <td>アルミ笠木伸縮継手(小)</td> <td>300</td> <td>225</td> </tr> </tbody> </table>			品番	品名	L_1	L_2	7542	アルミ笠木伸縮継手(大)	450	375	7543	アルミ笠木伸縮継手(小)	300	225
品番	品名	L_1	L_2											
7542	アルミ笠木伸縮継手(大)	450	375											
7543	アルミ笠木伸縮継手(小)	300	225											

品番 7 5 5 1-01	アルミ帯取付金物	コンクリート用	アルミ合金製
		 <p>20</p> <p>50</p> <p>27</p> <p>20</p> <p>3</p> <p>27</p> <p>耐食性ゴム NR白色</p> <p>M6×40皿ビス (ステンレス)</p> <p>M6AYプラグ</p>	

品番 7 5 5 3	アルミ帯取付金物	アルミ笠木用	アルミ合金製
		 <p>20</p> <p>50</p> <p>27</p> <p>20</p> <p>3</p> <p>15</p> <p>アルミ笠木</p> <p>耐食性ゴム NR白色</p> <p>M6×25皿ビス (ステンレス)</p> <p>ポップナット(アルミ)</p>	

01

突針

カップリング

支持管

支持管
取付金物

支持管
取付台

支線

02

銅線

銅帯

03

アルミ線

アルミ帯

04

保護管

端子ボックス

05

接地極

標示板

06

附属資料

07

施工参考例