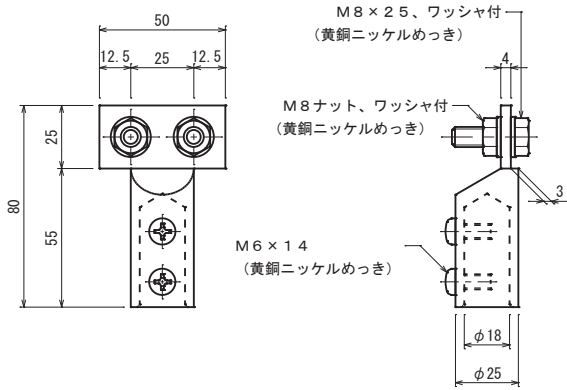
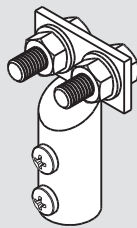
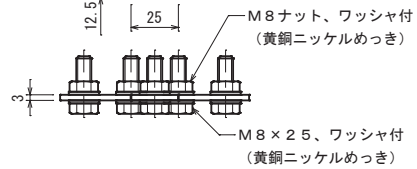
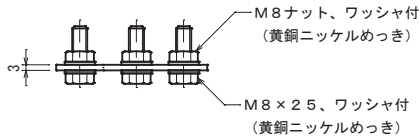
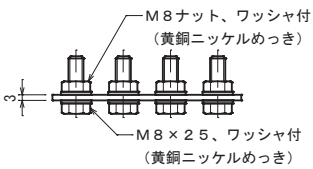
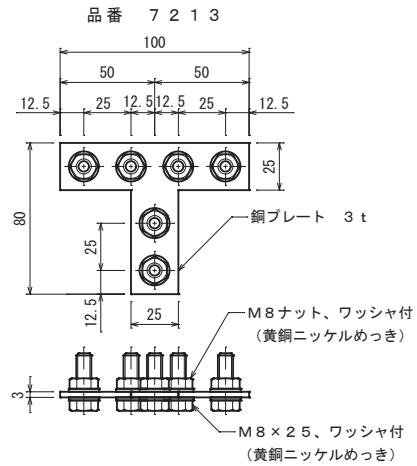
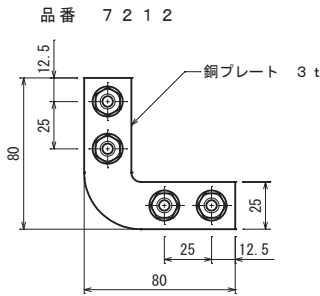
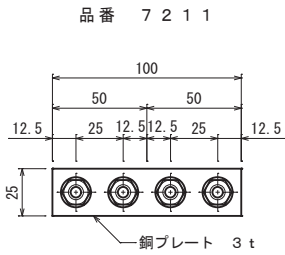
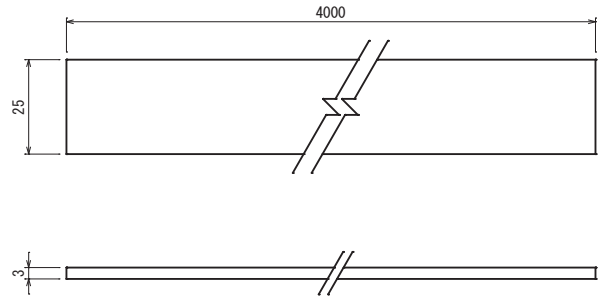
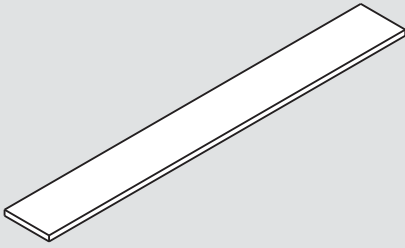


<p>品番 7 2 0 1 - 4 銅帯</p>	<p>断面積 7 5 mm²</p>	<p>銅製</p>
<p>01</p> <p>突針</p> <p>カップリング</p> <p>支持管</p> <p>支持管 取付金物</p>	<p>銅帯継手</p>	
<p>02</p> <p>銅線</p> <p>銅帯</p>	<p>銅帯 3 × 2 5 用</p>	<p>銅製</p>
<p>03</p> <p>アルミ線</p>	<p>銅帯用</p>	<p>黄銅製 ニッケルめっき</p>
<p>04</p> <p>保護管</p> <p>端子ボックス</p>	<p>銅帯用</p>	<p>黄銅製 ニッケルめっき</p>
<p>05</p> <p>接地極</p>	<p>銅帯用</p>	<p>黄銅製 ニッケルめっき</p>
<p>06</p> <p>標示板</p>	<p>銅帯用</p>	<p>黄銅製 ニッケルめっき</p>
<p>07</p> <p>施工参考例</p>	<p>銅線 2.0 × 1.3 実長 250mm</p>	<p>黄銅製 ニッケルめっき</p>



品番 7 2 3 1 伸縮端子

