

架空地線引留金物

直線用

引留金物 黄銅製  
支持金物 鉄溶融亜鉛めっき

01

突針

カップリング

支持管

支持管  
取付金物

支持管  
取付台

支線

02

銅線

銅帯

03

アルミ線

アルミ帯

04

保護管

端子ボックス

05

接地極

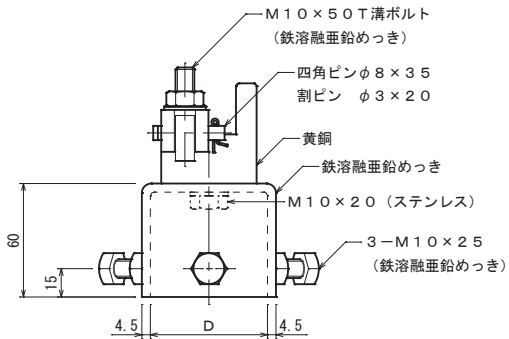
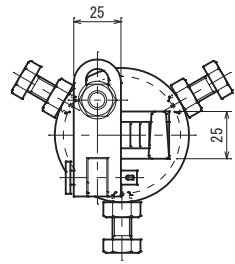
標示板

06

附属資料

07

施工参考例

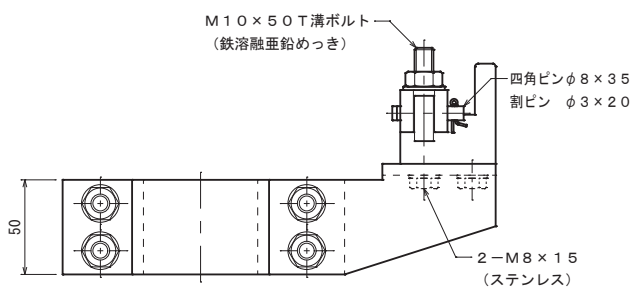
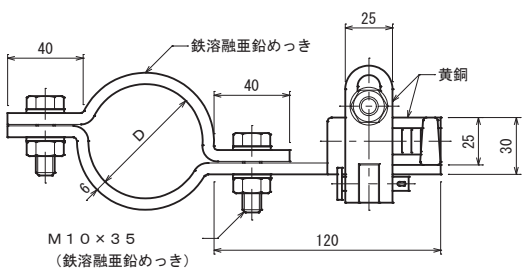


品番	使用支持管	D
7131	48.6φ	50φ
7132	60.5φ	62φ

架空地線引留金物

直線用

引留金物 黄銅製  
支持金物 鉄溶融亜鉛めっき

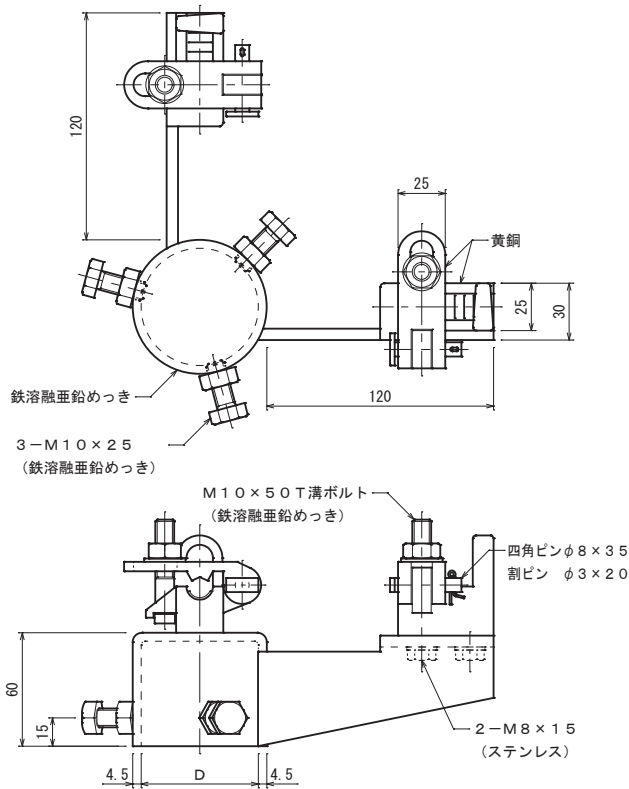


品番	支持管外径 D
7133	48.6φ
7134	60.5φ

架空地線引留金物

直角用

引留金物 黄銅製  
支持金物 鉄溶融亜鉛めっき

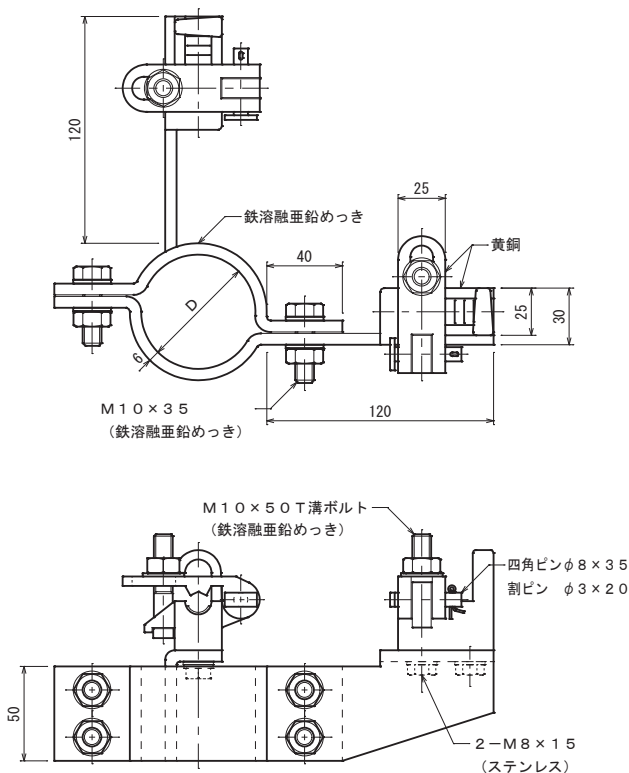


品番	使用支持管	D
7135	48.6φ	50φ
7136	60.5φ	62φ

架空地線引留金物

直角用

引留金物 黄銅製  
支持金物 鉄溶融亜鉛めっき



品番	支持管外径 D
7137	48.6φ
7138	60.5φ

01

突針

カップリング

支持管

支持管  
取付金物

支持管  
取付台

支線

02

銅線

銅帯

03

アルミ線

アルミ帯

04

保護管

端子ボックス

05

接地極

標示板

06

附属資料

07

施工参考例