

銅線（鬼より線）

01

突針

カップリング

支持管

支持管
取付金物

支持管
取付台

支線

02

銅線

銅帯

03

アルミ線

アルミ帯

04

保護管

端子ボックス

05

接地極

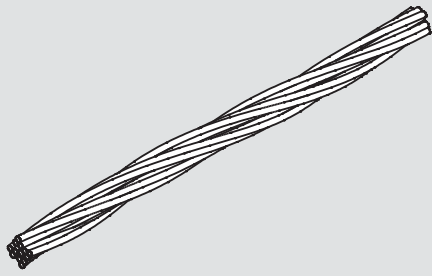
標示板

06

附属資料

07

施工参考例

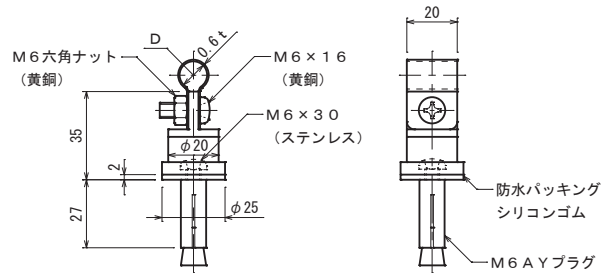
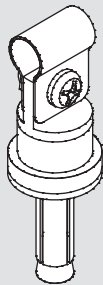


品番	構成 mm×本	公称断面積 mm ²	外径 mm
7003	2.0×13	40	10.4
7004	2.0×19	60	12.4

銅線取付金物

コンクリート用

黄銅製

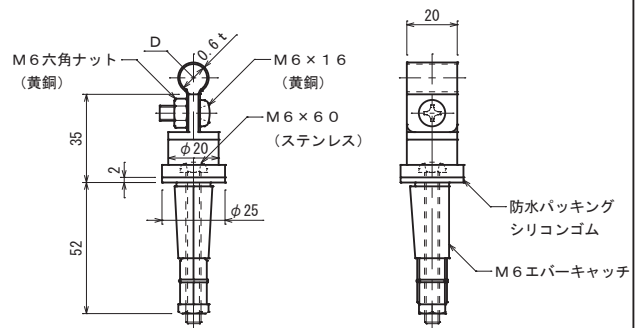
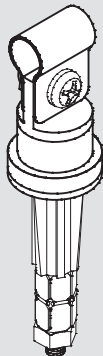


品番	使用導線	D	ドリル径
7011-01	40mm ² 迄	11φ	11φ
7012-01	60 "	13φ	"

銅線取付金物

A L C 板用

黄銅製

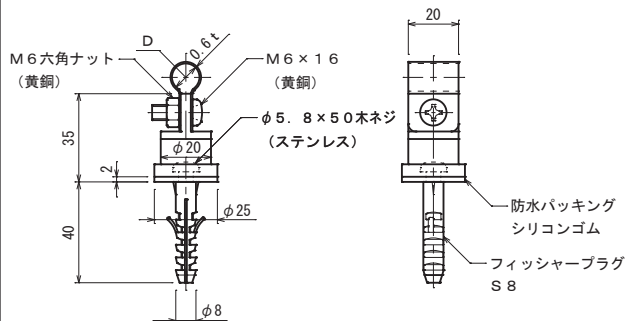
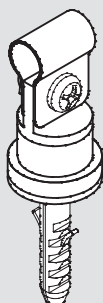


品番	使用導線	D	ドリル径
7014	40mm ² 迄	11φ	12.5φ
7015	60 "	13φ	"

銅線取付金物

A L C 板用

黄銅製

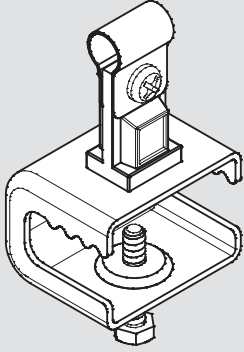
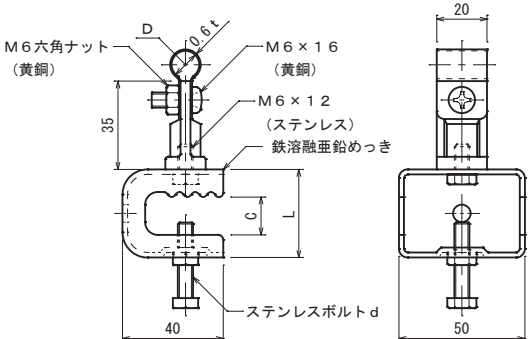


品番	使用導線	D	ドリル径
7014-01	40mm ² 迄	11φ	8φ
7015-01	60 "	13φ	"

銅線取付金物

鉄骨用

金物 黄銅製
鉄溶融亜鉛めっき

M6六角ナット (黄銅) D M6×16 (黄銅) M6×12 (ステンレス) 鉄溶融亜鉛めっき

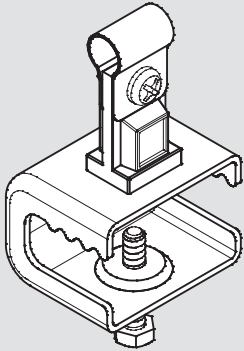
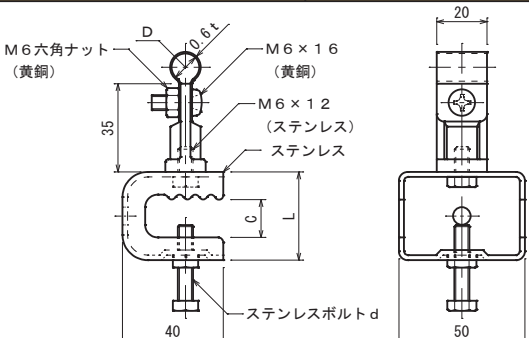
35 20 40 50 C L d

品番	使用導線	D	鉄溶融亜鉛めっき金物	C	L	d
7021	40mm ² 迄	11φ	小	15	35	M6×30
7022	"	"	中	30	50	M8×40
7023	60mm ² 迄	13φ	小	15	35	M6×30
7024	"	"	中	30	50	M8×40

銅線取付金物

鉄骨用

金物 黄銅製
ステンレス製 (SUS304)

M6六角ナット (黄銅) D M6×16 (黄銅) M6×12 (ステンレス) ステンレス

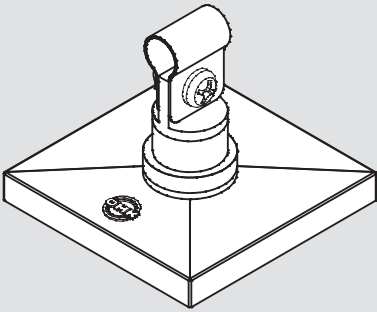
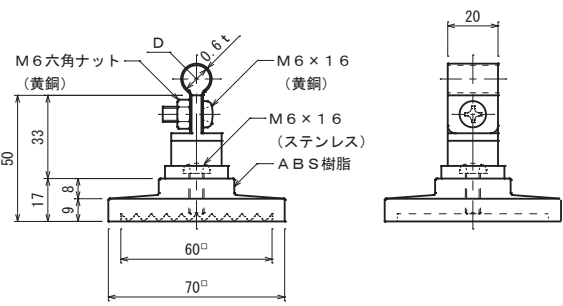
35 20 40 50 C L d

品番	使用導線	D	ステンレス金物	C	L	d
7026	40mm ² 迄	11φ	小	15	35	M6×30
7027	"	"	中	30	50	M8×40
7028	60mm ² 迄	13φ	小	15	35	M6×30
7029	"	"	中	30	50	M8×40

銅線取付金物

貼付用

金物 黄銅製
台 ABS樹脂製

M6六角ナット (黄銅) D M6×16 (黄銅) M6×16 (ステンレス) ABS樹脂

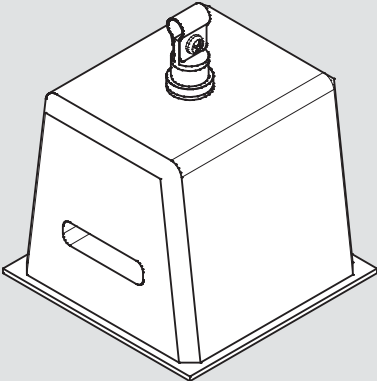
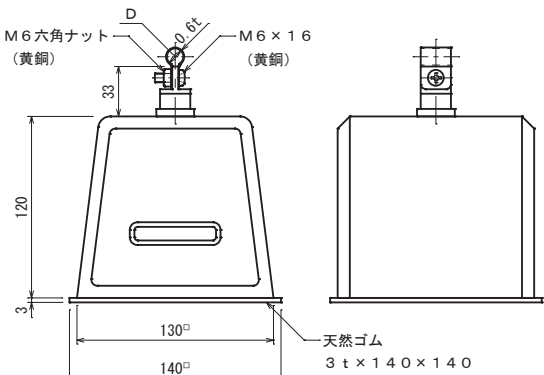
50 33 17 9.8 60φ 70φ 20

品番	使用導線	D
7031	40mm ² 迄	11φ
7032	60 "	13φ

銅線取付金物

床用

金物 黄銅製
台 コンクリート製

M6六角ナット (黄銅) D M6×16 (黄銅)

33 120 3 130φ 140φ 天然ゴム 3t×140×140

品番	使用導線	D
7033-02	40mm ² 迄	11φ
7034-02	60 "	13φ

01

突針

カップリング

支持管

支持管
取付金物

支持管
取付台

支線

02

銅線

銅帯

03

アルミ線

アルミ帯

04

保護管

端子ボックス

05

接地極

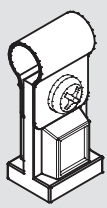
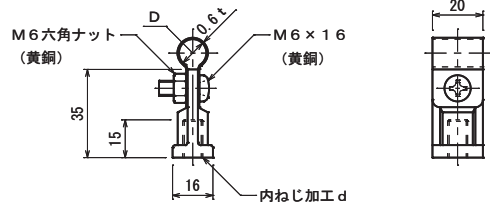
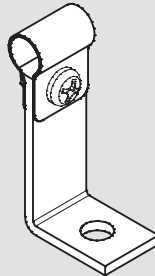
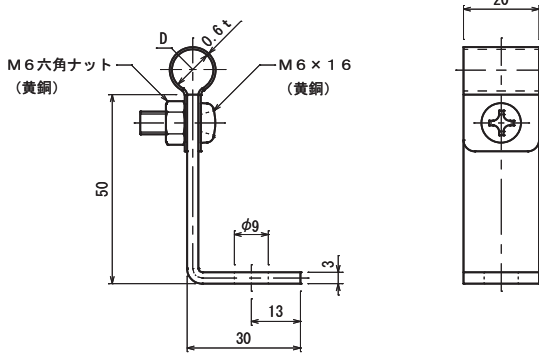
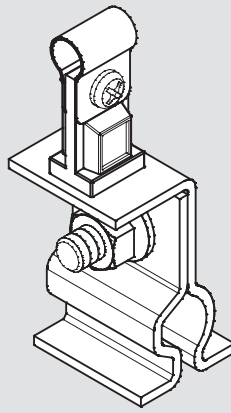
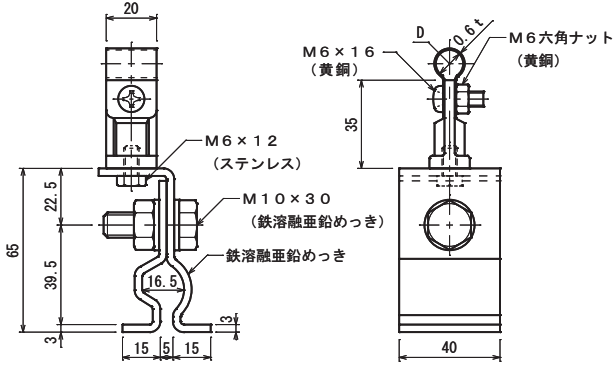
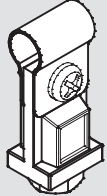
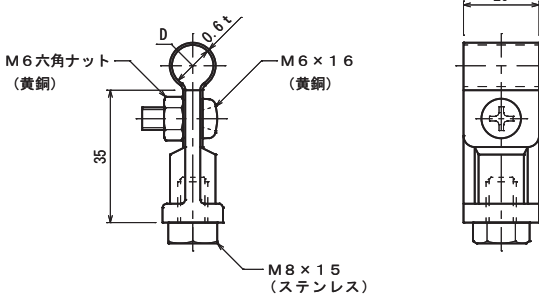
標示板

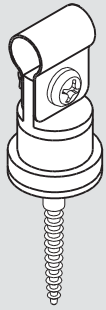
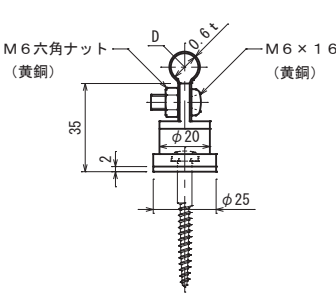
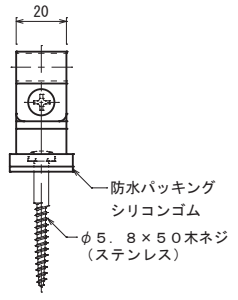
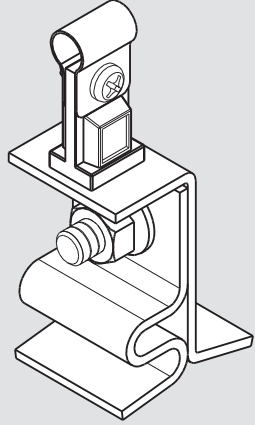
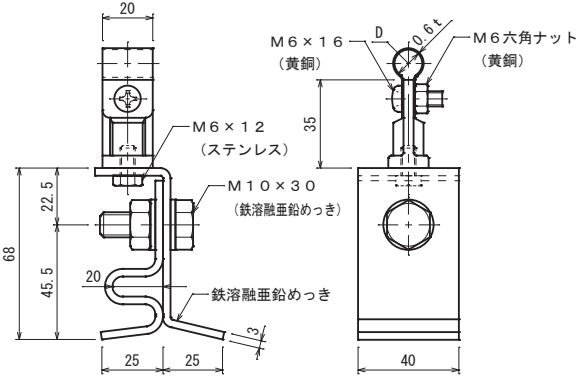
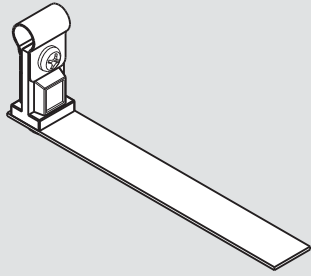
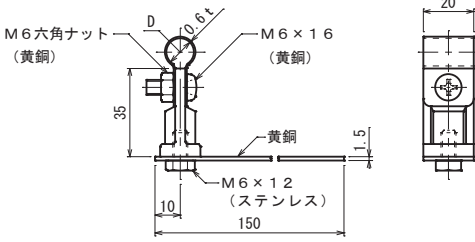
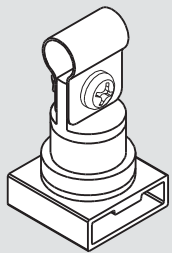
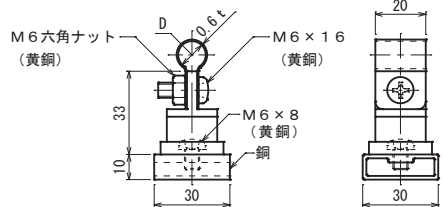
06

附属資料

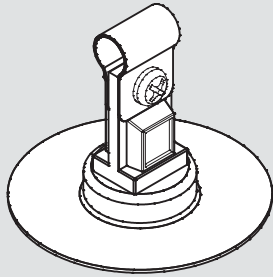
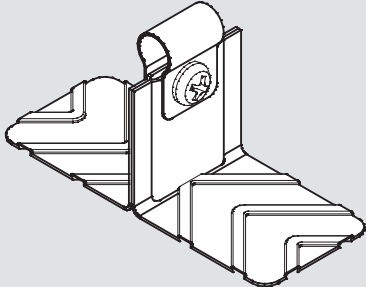
07

施工参考例

		銅線取付金物	ねじ込み用	黄銅製																												
01	突針 カップリング 支持管 支持管 取付金物		 <table border="1"> <thead> <tr> <th>品番</th> <th>内ねじd</th> <th>使用導線</th> <th>D</th> </tr> </thead> <tbody> <tr> <td>7041</td> <td>M6</td> <td>40mm²迄</td> <td>11φ</td> </tr> <tr> <td>7042</td> <td>"</td> <td>60 "</td> <td>13φ</td> </tr> <tr> <td>7043</td> <td>M8</td> <td>40 "</td> <td>11φ</td> </tr> <tr> <td>7044</td> <td>"</td> <td>60 "</td> <td>13φ</td> </tr> <tr> <td>7045</td> <td>M10</td> <td>40 "</td> <td>11φ</td> </tr> <tr> <td>7046</td> <td>"</td> <td>60 "</td> <td>13φ</td> </tr> </tbody> </table>	品番	内ねじd	使用導線	D	7041	M6	40mm ² 迄	11φ	7042	"	60 "	13φ	7043	M8	40 "	11φ	7044	"	60 "	13φ	7045	M10	40 "	11φ	7046	"	60 "	13φ	
品番	内ねじd	使用導線	D																													
7041	M6	40mm ² 迄	11φ																													
7042	"	60 "	13φ																													
7043	M8	40 "	11φ																													
7044	"	60 "	13φ																													
7045	M10	40 "	11φ																													
7046	"	60 "	13φ																													
02	銅線 銅帯		 <table border="1"> <thead> <tr> <th>品番</th> <th>使用導線</th> <th>D</th> </tr> </thead> <tbody> <tr> <td>7047</td> <td>40mm²迄</td> <td>11φ</td> </tr> <tr> <td>7048</td> <td>60 "</td> <td>13φ</td> </tr> </tbody> </table>	品番	使用導線	D	7047	40mm ² 迄	11φ	7048	60 "	13φ																				
品番	使用導線	D																														
7047	40mm ² 迄	11φ																														
7048	60 "	13φ																														
03	アルミ線		丸馳折版用	金物 黄銅製 足 鉄溶融亜鉛めっき																												
04	アルミ帯 保護管 端子ボックス		 <table border="1"> <thead> <tr> <th>品番</th> <th>使用導線</th> <th>D</th> </tr> </thead> <tbody> <tr> <td>7053-1</td> <td>40mm²迄</td> <td>11φ</td> </tr> <tr> <td>7054-1</td> <td>60 "</td> <td>13φ</td> </tr> </tbody> </table>	品番	使用導線	D	7053-1	40mm ² 迄	11φ	7054-1	60 "	13φ																				
品番	使用導線	D																														
7053-1	40mm ² 迄	11φ																														
7054-1	60 "	13φ																														
05	接地極		溶接用	黄銅製																												
06	標示板																															
07	附属資料 施工参考例		 <table border="1"> <thead> <tr> <th>品番</th> <th>使用導線</th> <th>D</th> </tr> </thead> <tbody> <tr> <td>7055</td> <td>40mm²迄</td> <td>11φ</td> </tr> <tr> <td>7056</td> <td>60 "</td> <td>13φ</td> </tr> </tbody> </table>	品番	使用導線	D	7055	40mm ² 迄	11φ	7056	60 "	13φ																				
品番	使用導線	D																														
7055	40mm ² 迄	11φ																														
7056	60 "	13φ																														

銅線取付金物	木造用	黄銅製									
	  <table border="1" data-bbox="982 539 1274 608"> <thead> <tr> <th>品番</th> <th>使用導線</th> <th>D</th> </tr> </thead> <tbody> <tr> <td>7057</td> <td>40mm²迄</td> <td>11φ</td> </tr> <tr> <td>7058</td> <td>60 #</td> <td>13φ</td> </tr> </tbody> </table>	品番	使用導線	D	7057	40mm ² 迄	11φ	7058	60 #	13φ	<p>01</p> <p>突針</p> <p>カップリング</p> <p>支持管</p> <p>支持管 取付金物</p>
品番	使用導線	D									
7057	40mm ² 迄	11φ									
7058	60 #	13φ									
銅線取付金物	角馳折版用	金物 黄銅製 足 鉄溶融亜鉛めっき									
	 <table border="1" data-bbox="990 1067 1266 1136"> <thead> <tr> <th>品番</th> <th>使用導線</th> <th>D</th> </tr> </thead> <tbody> <tr> <td>7059-1</td> <td>40mm²迄</td> <td>11φ</td> </tr> <tr> <td>7060-1</td> <td>60 #</td> <td>13φ</td> </tr> </tbody> </table>	品番	使用導線	D	7059-1	40mm ² 迄	11φ	7060-1	60 #	13φ	<p>02</p> <p>銅線</p> <p>銅帯</p>
品番	使用導線	D									
7059-1	40mm ² 迄	11φ									
7060-1	60 #	13φ									
銅線取付金物	棧瓦用	黄銅製									
	 <table border="1" data-bbox="990 1584 1266 1653"> <thead> <tr> <th>品番</th> <th>使用導線</th> <th>D</th> </tr> </thead> <tbody> <tr> <td>7061</td> <td>40mm²迄</td> <td>11φ</td> </tr> <tr> <td>7062</td> <td>60 #</td> <td>13φ</td> </tr> </tbody> </table>	品番	使用導線	D	7061	40mm ² 迄	11φ	7062	60 #	13φ	<p>03</p> <p>アルミ線</p> <p>アルミ帯</p> <p>04</p> <p>保護管</p> <p>端子ボックス</p>
品番	使用導線	D									
7061	40mm ² 迄	11φ									
7062	60 #	13φ									
銅線取付金物	銅板貼付用	金物 黄銅製 受台 銅製									
	 <table border="1" data-bbox="990 2100 1266 2169"> <thead> <tr> <th>品番</th> <th>使用導線</th> <th>D</th> </tr> </thead> <tbody> <tr> <td>7063</td> <td>40mm²迄</td> <td>11φ</td> </tr> <tr> <td>7064</td> <td>60 #</td> <td>13φ</td> </tr> </tbody> </table>	品番	使用導線	D	7063	40mm ² 迄	11φ	7064	60 #	13φ	<p>05</p> <p>接地極</p> <p>標示板</p> <p>06</p> <p>附属資料</p> <p>07</p> <p>施工参考例</p>
品番	使用導線	D									
7063	40mm ² 迄	11φ									
7064	60 #	13φ									

銅線取付金物		素丸瓦用	金物 黄銅製 受台 銅製																																				
01			<table border="1"> <thead> <tr> <th>品番</th> <th>使用導線</th> <th>D</th> </tr> </thead> <tbody> <tr> <td>7077</td> <td>40mm²迄</td> <td>11φ</td> </tr> <tr> <td>7078</td> <td>60 "</td> <td>13φ</td> </tr> </tbody> </table>	品番	使用導線	D	7077	40mm ² 迄	11φ	7078	60 "	13φ																											
品番				使用導線	D																																		
7077				40mm ² 迄	11φ																																		
7078				60 "	13φ																																		
突針																																							
カップリング																																							
支持管			<table border="1"> <thead> <tr> <th>品番</th> <th>使用導線</th> <th>D</th> </tr> </thead> <tbody> <tr> <td>7079</td> <td>40mm²迄</td> <td>11φ</td> </tr> <tr> <td>7080</td> <td>60 "</td> <td>13φ</td> </tr> </tbody> </table>	品番	使用導線	D	7079	40mm ² 迄	11φ	7080	60 "	13φ																											
品番				使用導線	D																																		
7079				40mm ² 迄	11φ																																		
7080				60 "	13φ																																		
支持管 取付金物																																							
支持管 取付台																																							
支線																																							
02			<table border="1"> <thead> <tr> <th>品番</th> <th>使用導線</th> <th>D</th> </tr> </thead> <tbody> <tr> <td>7079</td> <td>40mm²迄</td> <td>11φ</td> </tr> <tr> <td>7080</td> <td>60 "</td> <td>13φ</td> </tr> </tbody> </table>	品番	使用導線	D	7079	40mm ² 迄	11φ	7080	60 "	13φ																											
品番				使用導線	D																																		
7079				40mm ² 迄	11φ																																		
7080				60 "	13φ																																		
銅線																																							
銅帯																																							
03			<table border="1"> <thead> <tr> <th>品番</th> <th>使用導線</th> <th>D</th> </tr> </thead> <tbody> <tr> <td>7079</td> <td>40mm²迄</td> <td>11φ</td> </tr> <tr> <td>7080</td> <td>60 "</td> <td>13φ</td> </tr> </tbody> </table>	品番	使用導線	D	7079	40mm ² 迄	11φ	7080	60 "	13φ																											
品番				使用導線	D																																		
7079				40mm ² 迄	11φ																																		
7080				60 "	13φ																																		
アルミ線																																							
アルミ帯																																							
04			<table border="1"> <thead> <tr> <th>品番</th> <th>パイプ外径D₁</th> <th>使用導線</th> <th>D₂</th> </tr> </thead> <tbody> <tr> <td>7091</td> <td>48.6φ</td> <td>40mm²迄</td> <td>11φ</td> </tr> <tr> <td>7092</td> <td>"</td> <td>60 "</td> <td>13φ</td> </tr> <tr> <td>7093</td> <td>60.5φ</td> <td>40 "</td> <td>11φ</td> </tr> <tr> <td>7094</td> <td>"</td> <td>60 "</td> <td>13φ</td> </tr> <tr> <td>7095</td> <td>76.3φ</td> <td>40 "</td> <td>11φ</td> </tr> <tr> <td>7096</td> <td>"</td> <td>60 "</td> <td>13φ</td> </tr> <tr> <td>7097</td> <td>89.1φ</td> <td>40 "</td> <td>11φ</td> </tr> <tr> <td>7098</td> <td>"</td> <td>60 "</td> <td>13φ</td> </tr> </tbody> </table>	品番	パイプ外径D ₁	使用導線	D ₂	7091	48.6φ	40mm ² 迄	11φ	7092	"	60 "	13φ	7093	60.5φ	40 "	11φ	7094	"	60 "	13φ	7095	76.3φ	40 "	11φ	7096	"	60 "	13φ	7097	89.1φ	40 "	11φ	7098	"	60 "	13φ
品番				パイプ外径D ₁	使用導線	D ₂																																	
7091				48.6φ	40mm ² 迄	11φ																																	
7092				"	60 "	13φ																																	
7093	60.5φ	40 "	11φ																																				
7094	"	60 "	13φ																																				
7095	76.3φ	40 "	11φ																																				
7096	"	60 "	13φ																																				
7097	89.1φ	40 "	11φ																																				
7098	"	60 "	13φ																																				
保護管																																							
端子ボックス																																							
05			<table border="1"> <thead> <tr> <th>品番</th> <th>パイプ外径D₁</th> <th>使用導線</th> <th>D₂</th> </tr> </thead> <tbody> <tr> <td>7091</td> <td>48.6φ</td> <td>40mm²迄</td> <td>11φ</td> </tr> <tr> <td>7092</td> <td>"</td> <td>60 "</td> <td>13φ</td> </tr> <tr> <td>7093</td> <td>60.5φ</td> <td>40 "</td> <td>11φ</td> </tr> <tr> <td>7094</td> <td>"</td> <td>60 "</td> <td>13φ</td> </tr> <tr> <td>7095</td> <td>76.3φ</td> <td>40 "</td> <td>11φ</td> </tr> <tr> <td>7096</td> <td>"</td> <td>60 "</td> <td>13φ</td> </tr> <tr> <td>7097</td> <td>89.1φ</td> <td>40 "</td> <td>11φ</td> </tr> <tr> <td>7098</td> <td>"</td> <td>60 "</td> <td>13φ</td> </tr> </tbody> </table>	品番	パイプ外径D ₁	使用導線	D ₂	7091	48.6φ	40mm ² 迄	11φ	7092	"	60 "	13φ	7093	60.5φ	40 "	11φ	7094	"	60 "	13φ	7095	76.3φ	40 "	11φ	7096	"	60 "	13φ	7097	89.1φ	40 "	11φ	7098	"	60 "	13φ
品番				パイプ外径D ₁	使用導線	D ₂																																	
7091				48.6φ	40mm ² 迄	11φ																																	
7092				"	60 "	13φ																																	
7093	60.5φ	40 "	11φ																																				
7094	"	60 "	13φ																																				
7095	76.3φ	40 "	11φ																																				
7096	"	60 "	13φ																																				
7097	89.1φ	40 "	11φ																																				
7098	"	60 "	13φ																																				
接地極																																							
標示板																																							
06			<table border="1"> <thead> <tr> <th>品番</th> <th>使用導線</th> <th>D</th> </tr> </thead> <tbody> <tr> <td>7100-1</td> <td>40mm²迄</td> <td>11φ</td> </tr> <tr> <td>7100-2</td> <td>60 "</td> <td>13φ</td> </tr> </tbody> </table>	品番	使用導線	D	7100-1	40mm ² 迄	11φ	7100-2	60 "	13φ																											
品番				使用導線	D																																		
7100-1				40mm ² 迄	11φ																																		
7100-2				60 "	13φ																																		
附属資料																																							
07																																							
施工参考例																																							

<p style="text-align: center;">銅線取付金物</p> 	<p style="text-align: center;">接着用</p>	<p style="text-align: center;">金物 黄銅製 台 ステンレス製</p>
<p style="text-align: center;">銅線取付金物</p> 	<p style="text-align: center;">接着用</p>	<p style="text-align: center;">金物 黄銅製 台 ステンレス製</p>

01
突針
カップリング
支持管
支持管 取付金物
支持管 取付台
支線
02
銅線
銅帯
03
アルミ線
アルミ帯
04
保護管
端子ボックス
05
接地極
標示板
06
附属資料
07
施工参考例