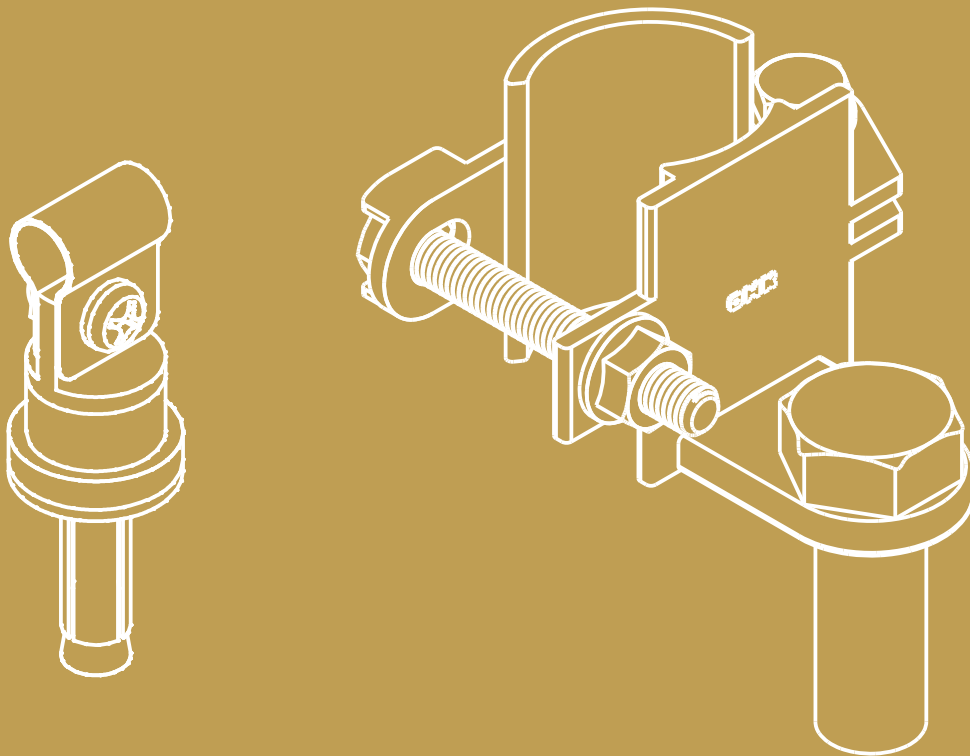


銅線



01

突針

カップリング

支持管

支持管
取付金物

支持管
取付台

支線

02

銅線

銅帯

03

アルミ線

アルミ帯

04

保護管

端子ボックス

05

接地極

標示板

06

附属資料

07

施工参考例

銅線（鬼より線）

01

突針

カップリング

支持管

支持管
取付金物

支持管
取付台

支線

02

銅線

銅帯

03

アルミ線

アルミ帯

04

保護管

端子ボックス

05

接地極

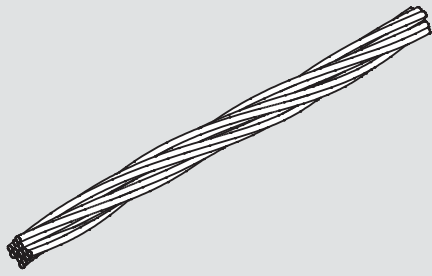
標示板

06

附属資料

07

施工参考例

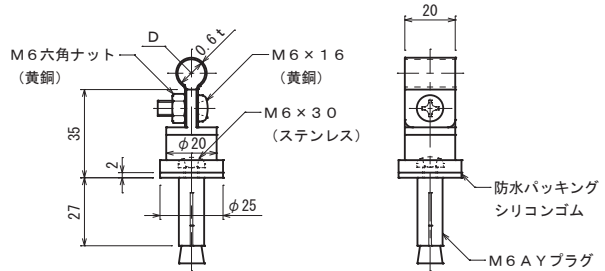
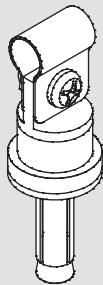


品番	構成 mm×本	公称断面積 mm ²	外径 mm
7003	2.0×13	40	10.4
7004	2.0×19	60	12.4

銅線取付金物

コンクリート用

黄銅製

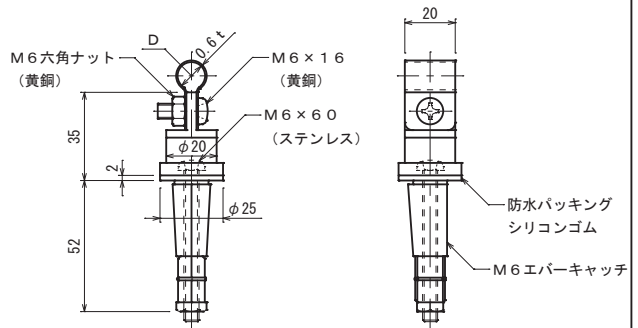
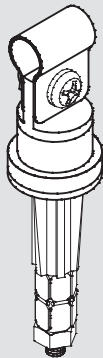


品番	使用導線	D	ドリル径
7011-01	40mm ² 迄	11φ	11φ
7012-01	60 "	13φ	"

銅線取付金物

A L C 板用

黄銅製

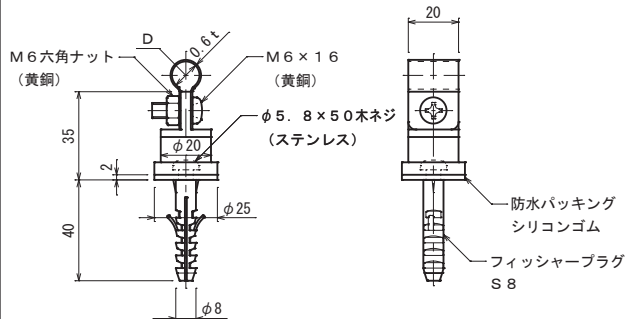
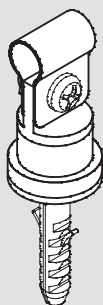


品番	使用導線	D	ドリル径
7014	40mm ² 迄	11φ	12.5φ
7015	60 "	13φ	"

銅線取付金物

A L C 板用

黄銅製



品番	使用導線	D	ドリル径
7014-01	40mm ² 迄	11φ	8φ
7015-01	60 "	13φ	"