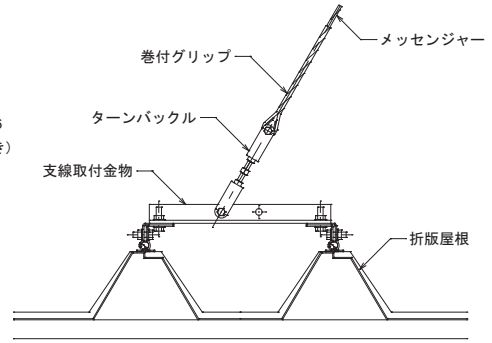
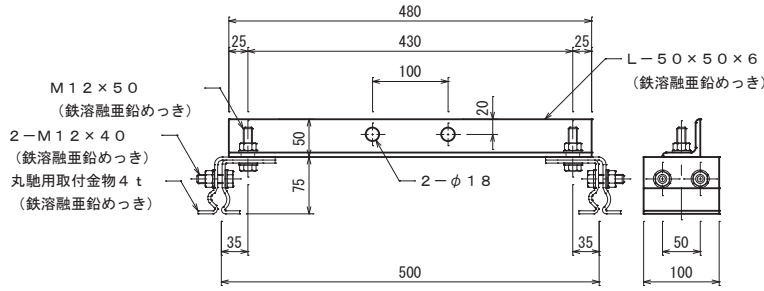


品番 6613

支線取付金物

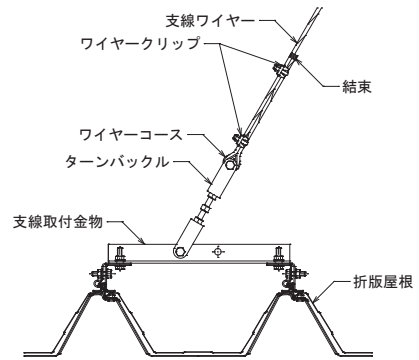
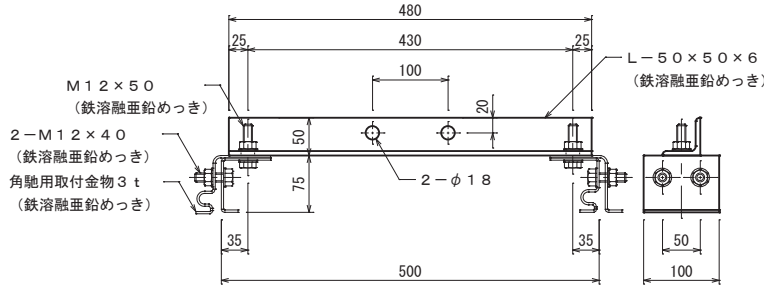
丸馳折版Ⅱ型用



品番 6618

支線取付金物

角馳折版Ⅱ型用

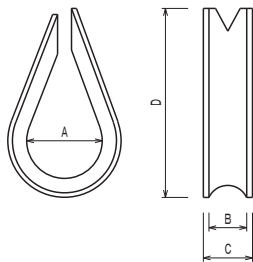


支線

ワイヤー				
品番	支線外径	構成mm×本	材質	摘要
6625	6φ	0.4×6×19	ステンレス	
6626	9φ	0.5×6×24	〃	

メッセンジャー				
品番	支線外径	構成mm×本	材質	摘要
6631	6φ	2.0×7	鉄溶融亜鉛めっき	断面積 22mm <sup>2</sup>

ワイヤーコース

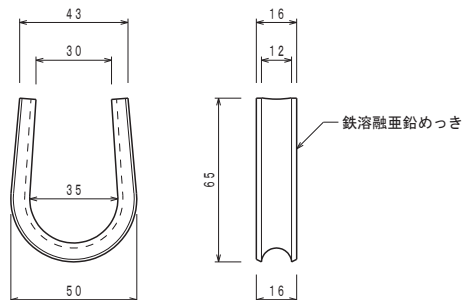


品番	使用ワイヤー	A	B	C	D	材質
6644	6φ	18	7	9	40	ステンレス
6645	9φ	24	11	13	56	〃

品番 6646

ワイヤーコース

巻付グリップ 22mm<sup>2</sup>～38mm<sup>2</sup>用



01

突針

カップリング

支持管

支持管  
取付金物

支持管  
取付台

支線

02

鋼線

鋼帯

03

アルミ線

アルミ帯

04

保護管

端子ボックス

05

接地極

標示板

06

附属資料

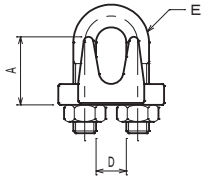
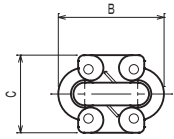
07

施工参考例

## ワイヤクリップ

01

突針



品番	使用ワイヤー	A	B	C	D	E	材質
6654	6φ	16	27	22	8	M6	ステンレス
6655	9φ	22	45	35	12	M10	〃

カップリング

支持管

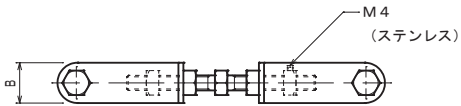
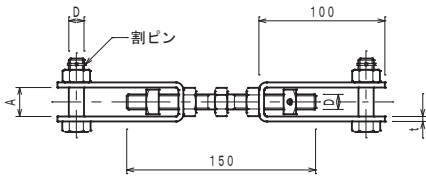
支持管  
取付金物

支持管

取付台

## ターンバックル

支線



品番	D	A	B	t	材質
6661	M10	21	32	3	鉄溶融亜鉛めっき
6662	M12	23	〃	4.5	〃
6663	M16	28	38	6	〃
6664	M10	21	35	4	ステンレス
6665	M12	23	〃	5	〃
6666	M16	28	40	6	〃

02

銅線

銅帯

03

アルミ線

アルミ帯

04

保護管

端子ボックス

05

接地極

標示板

06

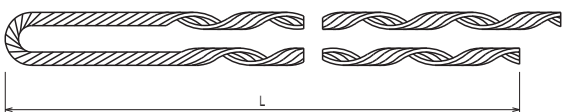
附属資料

07

施工参考例

## 巻付グリッパ

メッセンジャー 22mm<sup>2</sup>用



品番	L	材質
6681	580	鉄溶融亜鉛めっき