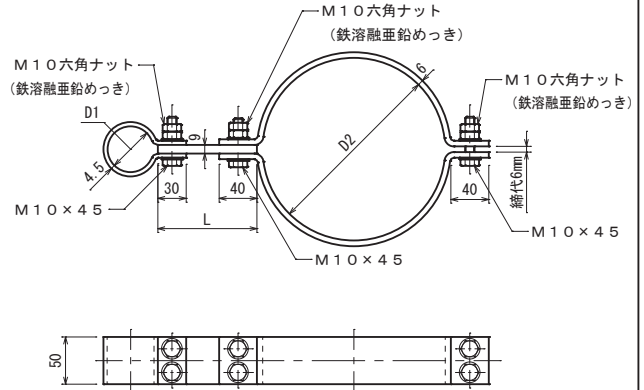
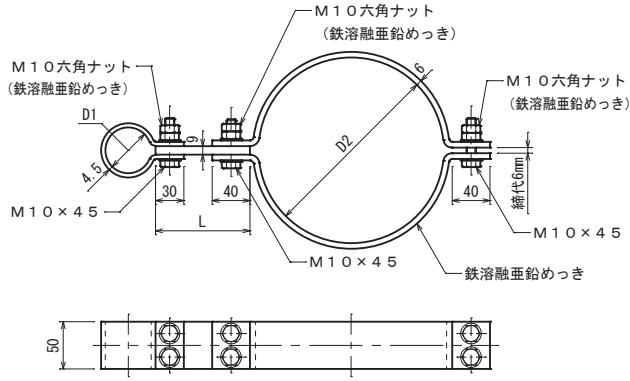


支持管取付金物 **パンザーマスト R3用** 頭 SS400溶融亜鉛めっき 足 SS400溶融亜鉛めっき

支持管取付金物 **コンクリート柱 末口190φ用** 頭 SS400溶融亜鉛めっき 足 SS400溶融亜鉛めっき

鋼管用

鋼管用



| 品番 | 支持管外径D1 | パンザーマスト外径D2 | L | 摘要 |
|------|---------|-------------|-----|-----|
| 6163 | 鋼管48.6φ | 175φ | 111 | |
| 6164 | " | 196.5φ | 100 | 底板付 |

| 品番 | 支持管外径D1 | コンクリート柱外径D2 | L | 摘要 |
|------|---------|-------------|-----|-----|
| 6167 | 鋼管48.6φ | 193φ | 105 | |
| 6168 | " | 203φ | 100 | 底板付 |

01

突針

カップリング

支持管

支持管
取付金物

支持管
取付台

支線

02

銅線

銅帯

03

アルミ線

アルミ帯

04

保護管

端子ボックス

05

接地極

標示板

06

附属資料

07

施工参考例