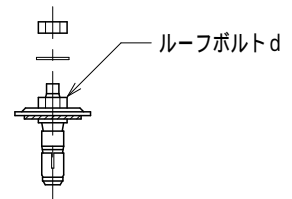
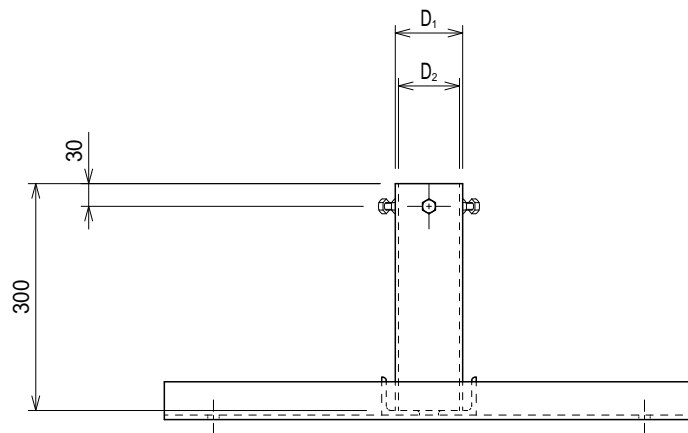
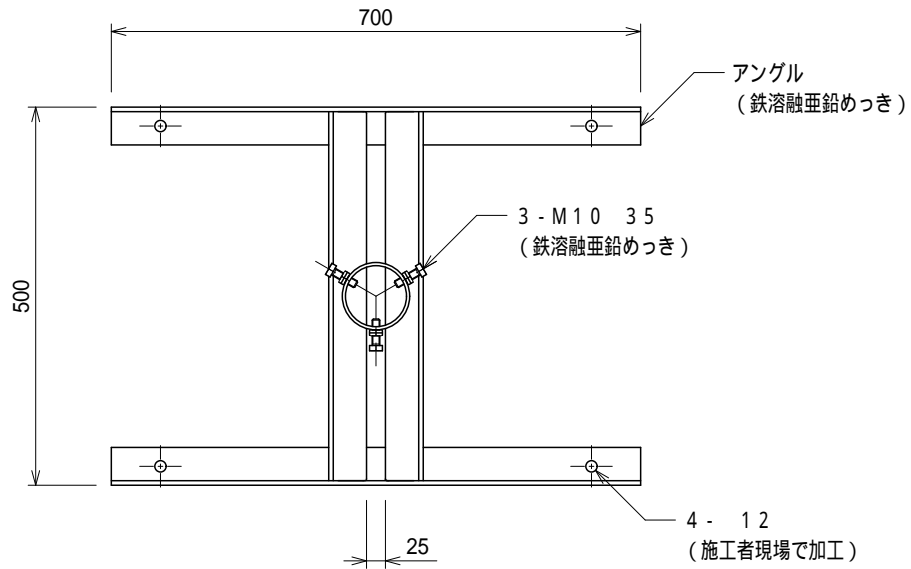


品番	品名	用途	仕様
	支持管取付台（鋼管用）	折版片流用	
材質	SS400 溶融亜鉛めっき	尺度 1/10	単位：mm



品番	支持管外径	サヤ管内径 $D_2$	サヤ管外径 $D_1$	アンゲル寸法	ルーフボルト d
6251	48.6	67.9	76.3	L - 50 50 6	M8 4本付
6252	60.5	80.7	89.1	"	"
6253	76.3	93.2	101.6	L - 75 75 6	"
6254	89.1	105.3	114.3	"	"

