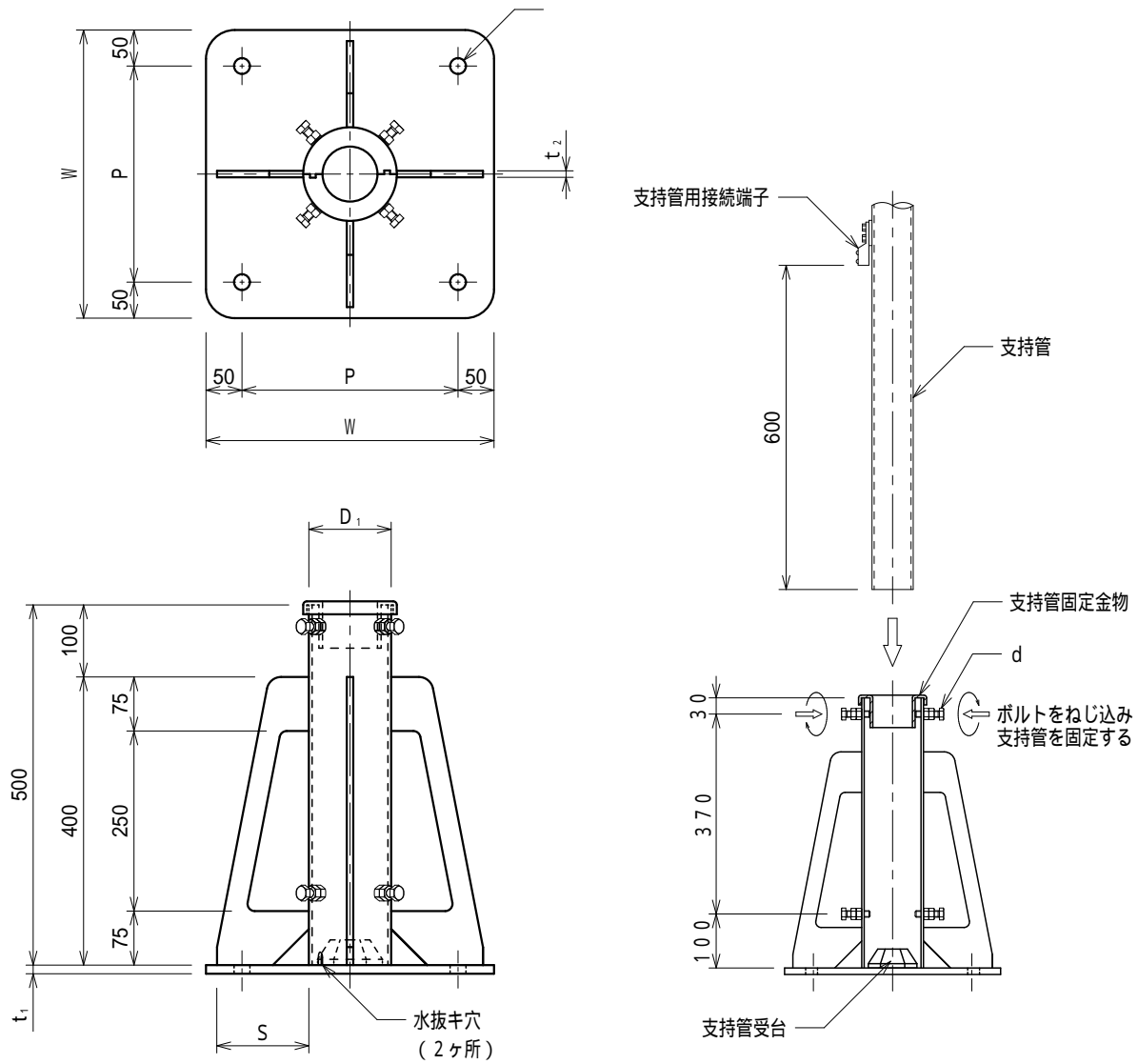


品番	品名	用途	仕様
	支持管取付台 (鋼管用)	コンクリート用	
材質	SS400 溶融亜鉛めっき	尺度 1/10	単位: mm



品番	支持管外径	サヤ管外径 $D_1$	W	P	$t_1$	$t_2$	d		アンカーボルト	S
6201-1	48.6	89.1	300	200	12	9	M12	22	M16 4本使用	90
6202-1	60.5	"	"	"	"	"	"	"	"	"
6203-1	76.3	114.3	400	300	"	"	"	"	"	127.5
6204-1	89.1	"	"	"	"	"	"	"	"	"
6205-1	101.6	165.2	"	"	16	"	M16	26	M20 4本使用	102

