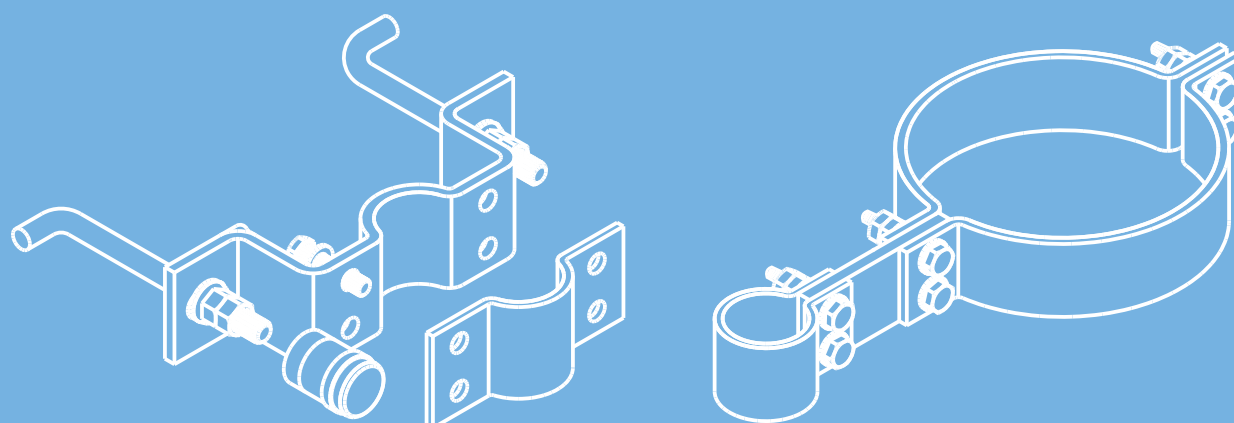


# 支持管取付金物



01

突針

カップリング

支持管

支持管  
取付金物

支持管  
取付台

支線

02

銅線

銅帯

03

アルミ線

アルミ帯

04

保護管

端子ボックス

05

接地極

標示板

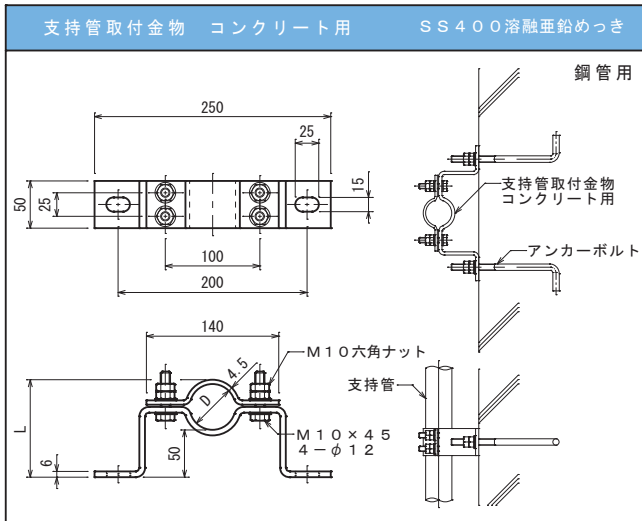
06

附属資料

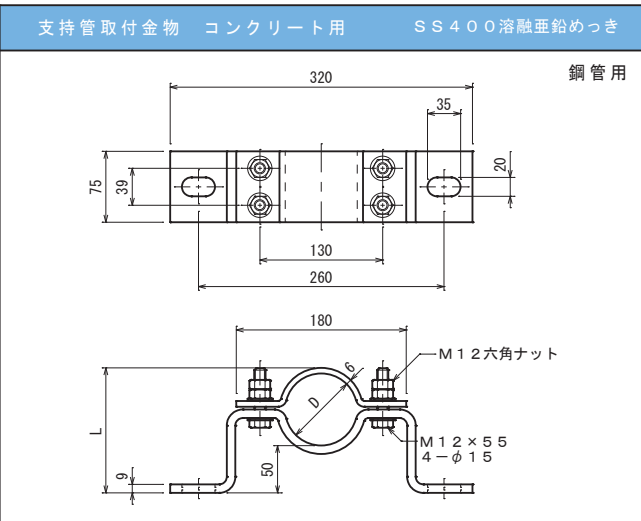
07

施工参考例

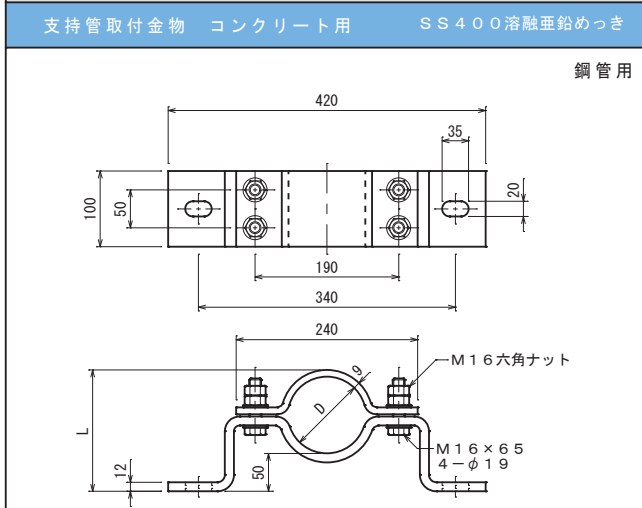
- 01**
- 突針
- カップリング
- 支持管
- 支持管  
取付金物
- 支持管  
取付台
- 支線
- 02**
- 鋼線
- 鋼帯
- 03**
- アルミ線
- アルミ帯
- 04**
- 保護管
- 端子ボックス
- 05**
- 接地極
- 標示板
- 06**
- 附属資料
- 07**
- 施工参考例



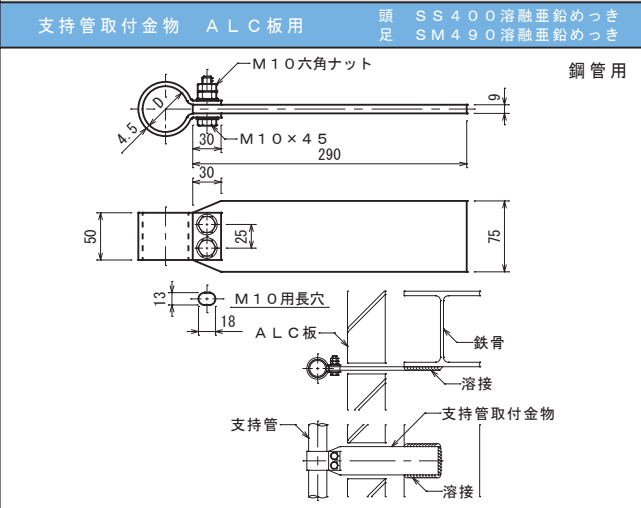
品番	支持管外径 D	L	アンカーボルト	摘要
6001	48.6φ	103.1	M12×2本使用	
6002	〃	〃	〃	底板付



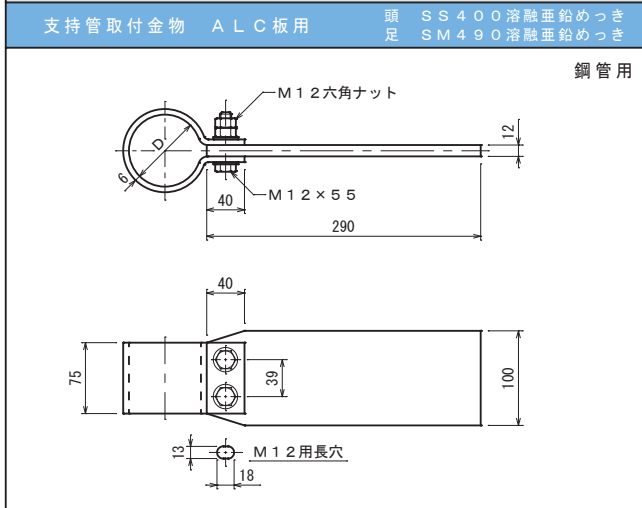
品番	支持管外径 D	L	アンカーボルト	摘要
6003	60.5φ	116.5	M16×2本使用	
6004	〃	〃	〃	底板付
6005	76.3φ	132.3	〃	
6006	〃	〃	〃	底板付



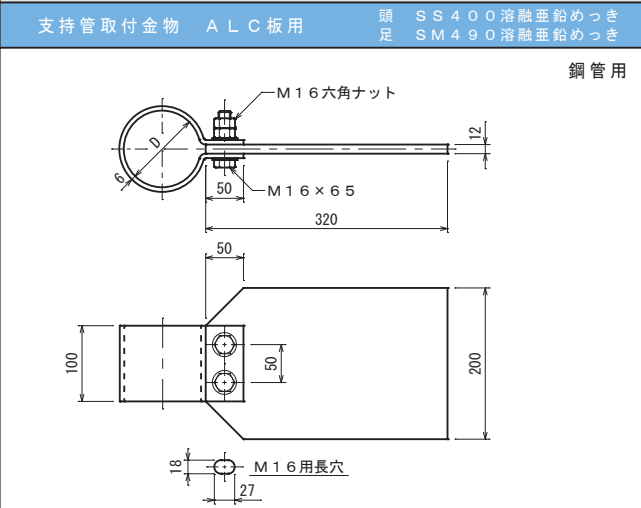
品番	支持管外径 D	L	アンカーボルト	摘要
6007	89.1φ	148.1	M16×2本使用	
6008	〃	〃	〃	底板付
6009	101.6φ	160.6	〃	
6010	〃	〃	〃	底板付



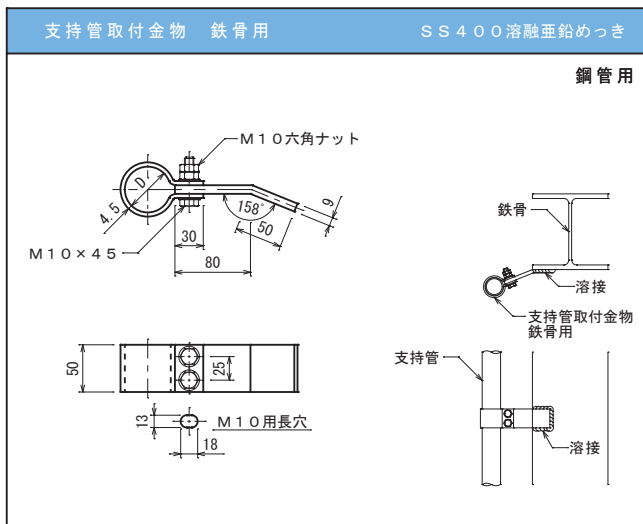
品番	支持管外径 D	摘要
6021	48.6φ	
6022	〃	底板付



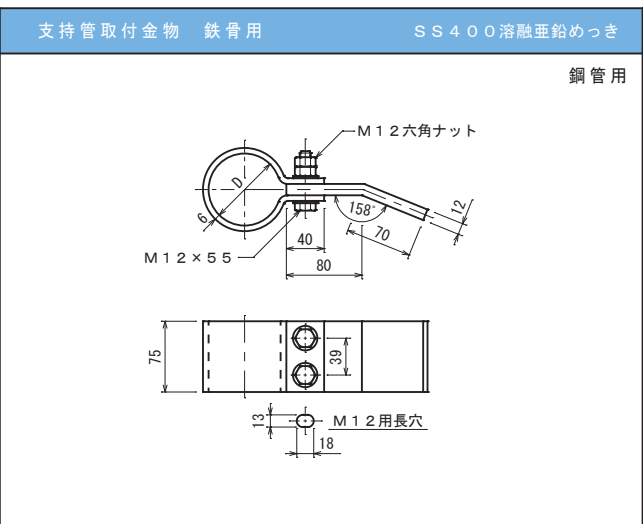
品番	支持管外径 D	摘要
6023	60.5φ	
6024	〃	底板付
6025	76.3φ	
6026	〃	底板付



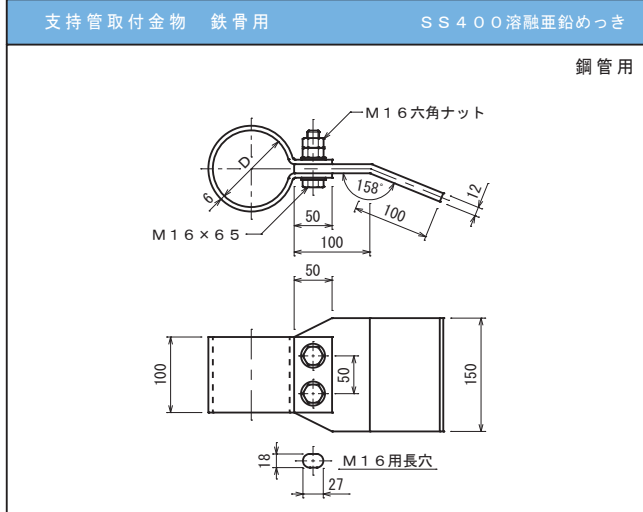
品番	支持管外径 D	摘要
6027	89.1φ	
6028	〃	底板付
6029	101.6φ	
6030	〃	底板付



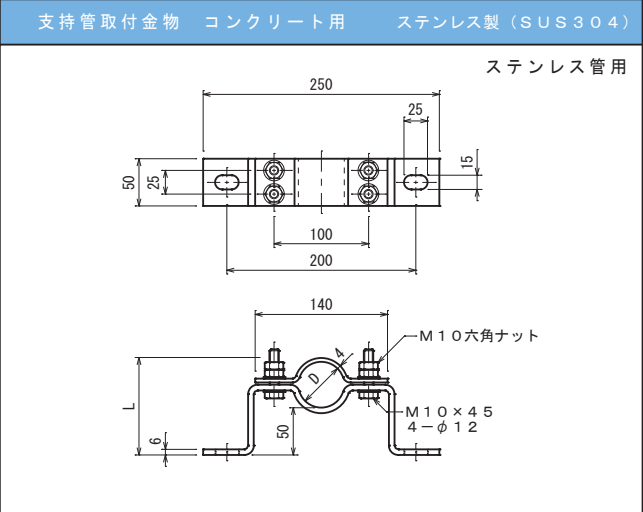
品番	支持管外径 D	摘要
6041	48.6φ	
6042	〃	底板付



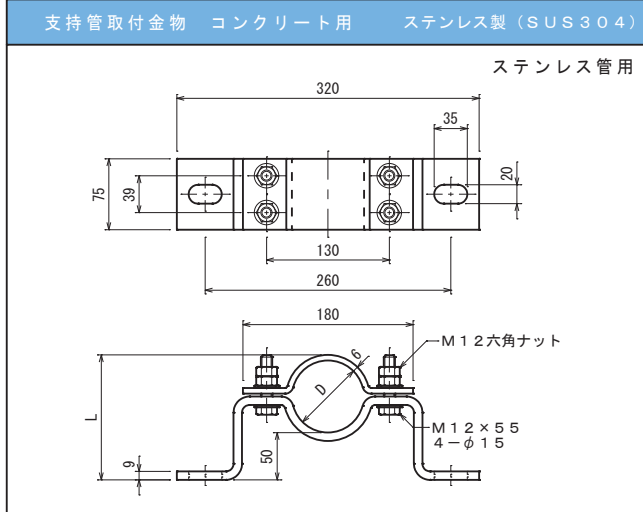
品番	支持管外径 D	摘要
6043	60.5φ	
6044	〃	底板付
6045	76.3φ	
6046	〃	底板付



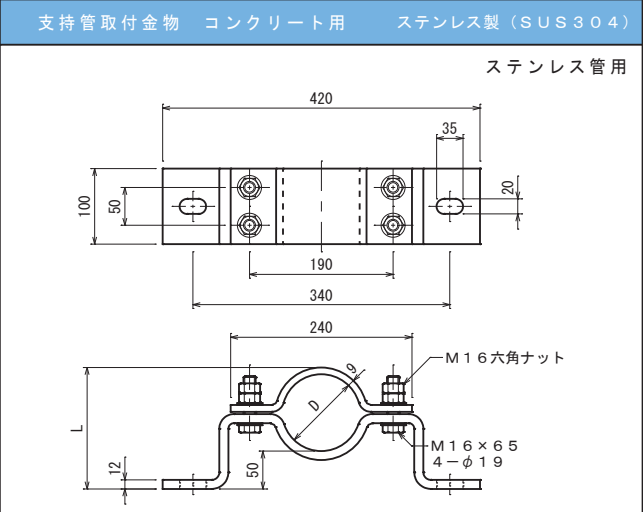
品番	支持管外径 D	摘要
6047	89.1φ	
6048	〃	底板付
6049	101.6φ	
6050	〃	底板付



品番	支持管外径 D	L	アンカーボルト	摘要
6089	48.6φ	102.6	M12×2本使用	
6090	〃	〃	〃	底板付



品番	支持管外径 D	L	アンカーボルト	摘要
6091	60.5φ	116.5	M16×2本使用	
6092	〃	〃	〃	底板付
6093	76.3φ	132.3	〃	
6094	〃	〃	〃	底板付



品番	支持管外径 D	L	アンカーボルト	摘要
6095	89.1φ	148.1	M16 2本使用	
6096	〃	〃	〃	底板付
6097	101.6φ	160.6	〃	
6098	〃	〃	〃	底板付

01

突針

カップリング

支持管

支持管  
取付金物

支持管  
取付台

支線

02

鋼線

鋼帯

03

アルミ線

アルミ帯

04

保護管

端子ボックス

05

接地極

標示板

06

附属資料

07

施工参考例