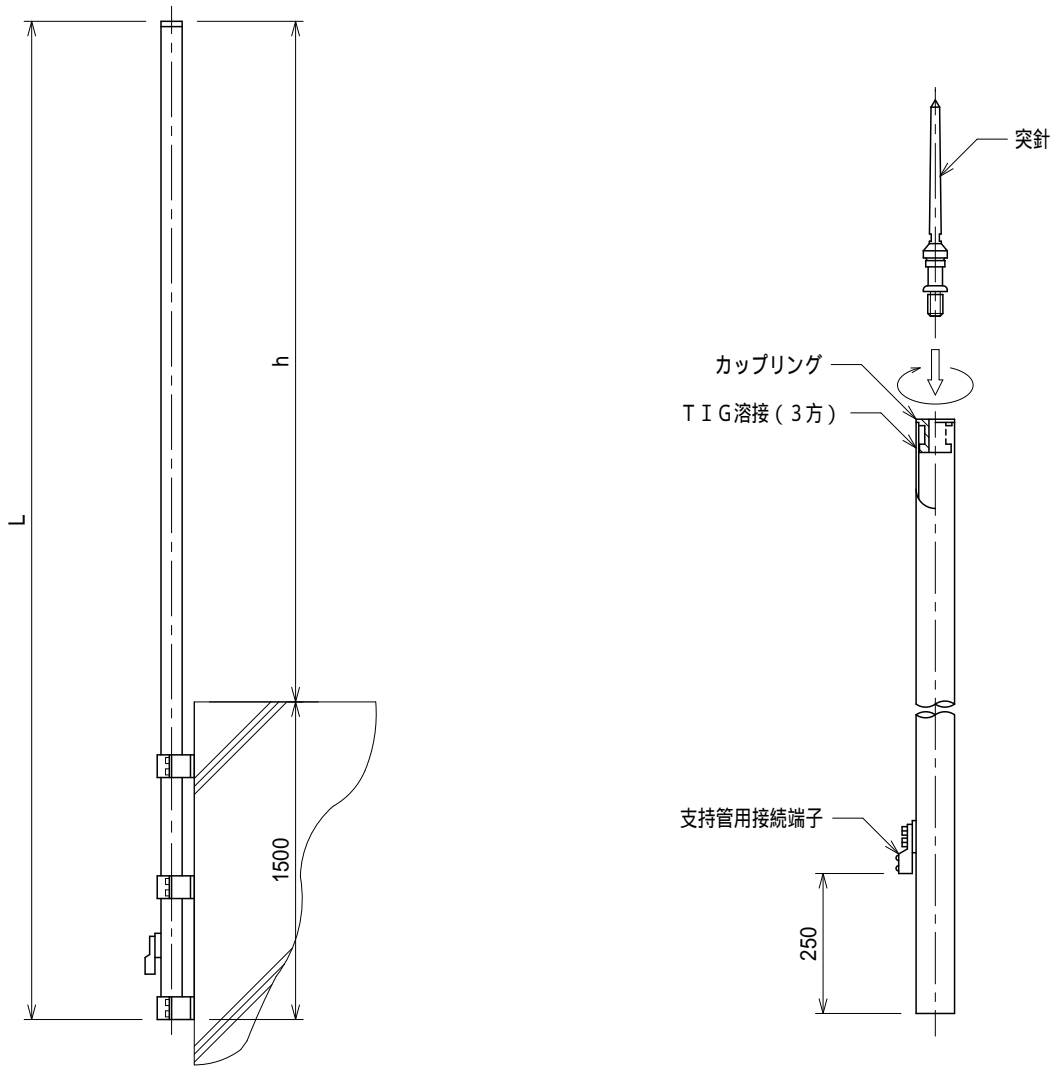


品番	品名	用途	仕様
	支持管 側壁型	管体導線型式	
材質	ステンレス管 (S U S 3 0 4)	尺度 /	単位 : m m



品番	全長 L (m)	有効長 h (m)	支持管寸法
5781	4	2.5	48.6 3t 4m

注) カップリング及び支持管用接続端子は、取付済。

