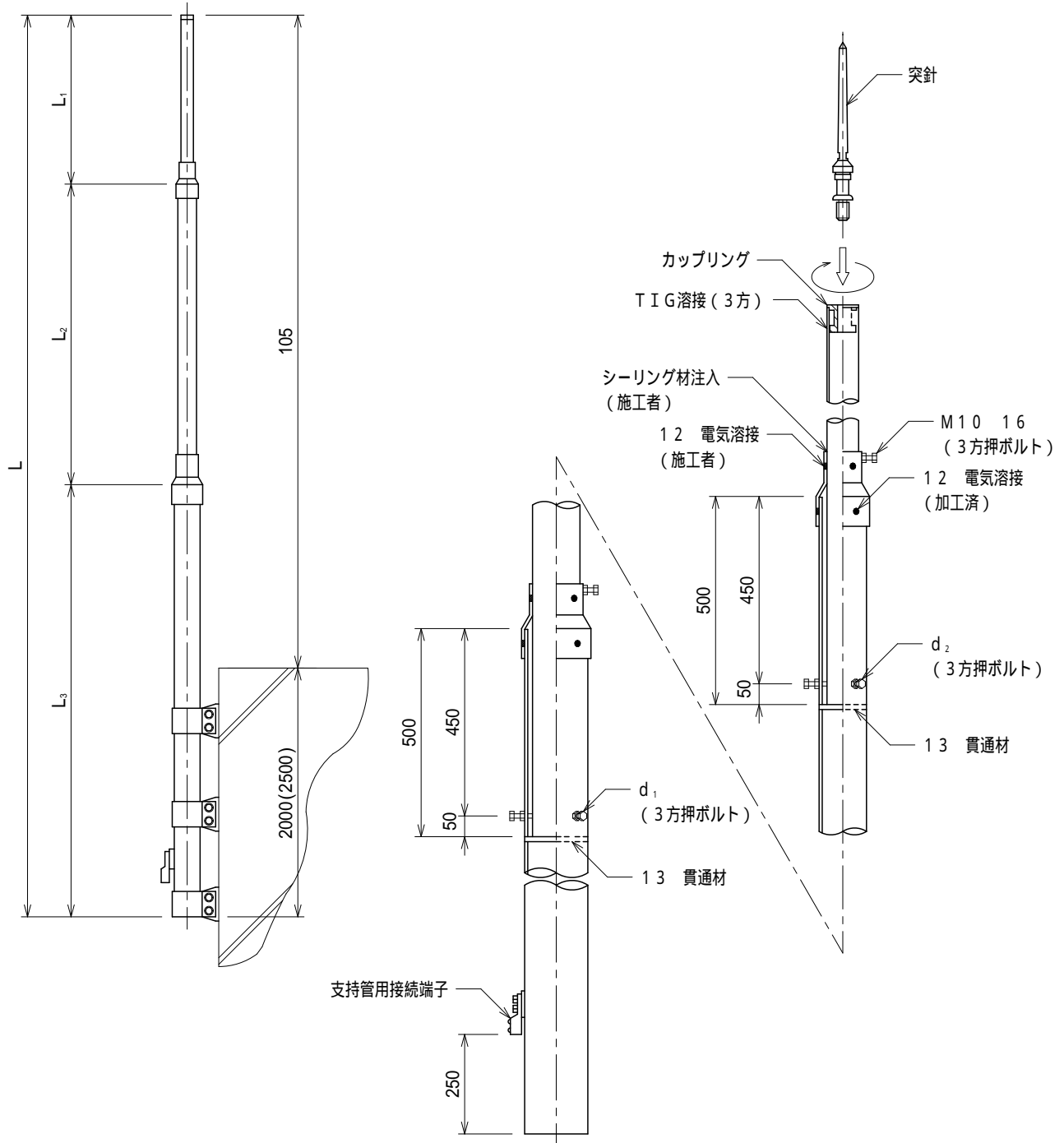


品番	品名	用途	仕様
	支持管 側壁型	管体導線型式 A L C 板用	
材質	鋼管 (S T K 4 0 0) 溶融亜鉛めっき	尺度 /	単位 : mm



品番	全長 L (m)	有効長 h (m)	支持管寸法										
			L ₁			L ₂			L ₃			d ₁	d ₂
5556-4	8	6	48.6	3.2t	0.5m	60.5	3.2t	3.5m	89.1	4.2t	4m	M10 35	M10 25
5557-4	9	7	48.6	3.2t	1.5m	"			"			"	"
5559-4	10.5	8	48.6	3.2t	3.0m	76.3	3.2t	3.5m	101.6	4.2t	4m	M12 35	M10 35

注) カップリング及び支持管用接続端子は、取付済。

